

FICHE PRODUIT 2025

BLOC BAIE PVC VOLET ROULANT



BLOC BAIE PVC VOLET ROULANT



Le bloc PVC s'intègre aux intérieurs les plus différents avec discrétion. Si l'aspect esthétique est un avantage évident pour l'utilisateur, ce caisson de volet roulant possède une panoplie d'atouts techniques qui le rendent attractif auprès des professionnels qui le mettent en œuvre. Comme tous les volets roulants, il remplit une fonction d'isolation thermique et acoustique. Il répond parfaitement aux nouvelles normes énergétiques. Il est conçu pour une pose sur tous types de menuiseries (PVC, bois et alu).

DES ATOUS EXCEPTIONNELS

- Disponible en 3 tailles : 168, 205, 235 mm
- Possibilité d'intégrer un BSO
- Pose sur tous les types de menuiseries (concept d'adaptateur universel breveté)
- Compatible toutes manœuvres
- Permet l'utilisation de tabliers et coulisses PVC et ALU
- Répond aux nouvelles normes thermiques, acoustiques et aérauliques
- Valeurs certifiées CSTB et FCBA

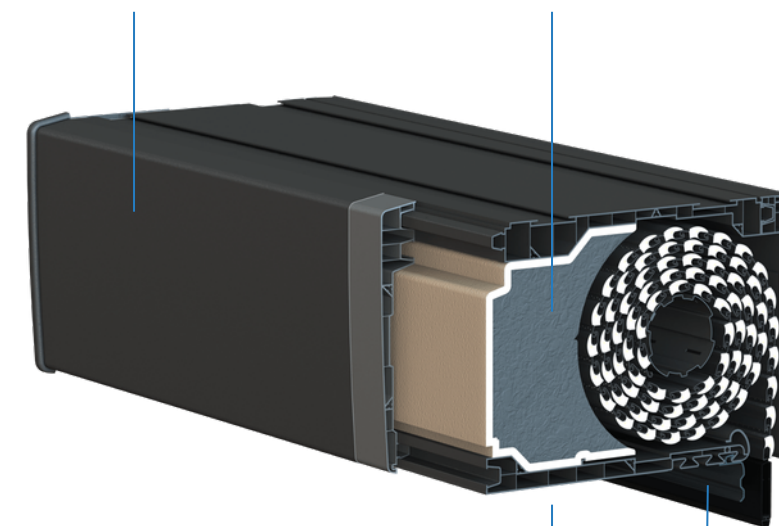
Documentations disponibles sur www.marchal.fr

CONSOLE | TIROIR

Facilitation en cas d'interventions de maintenance ou de modernisation

COMPLEXE THERMO - ACOUSTIQUE

Breveté, il combine l'affaiblissement acoustique tout en conservant un niveau thermique élevé



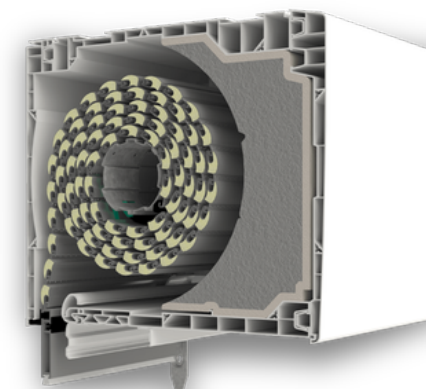
OPTION : ACCES SOUS-FACE

Permet un accès facile et rapide à l'ensemble de l'intérieur du coffre

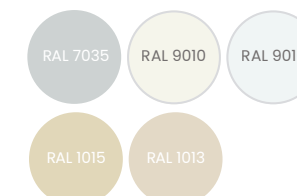
ADAPTATEUR UNIVERSEL

Jeu breveté de 4 interfaces et d'une sous-face pour s'adapter sur toutes les gammes de menuiserie

COLORIS



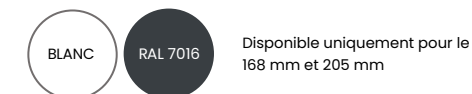
COLORIS STANDARDS TEINTÉ MASSE



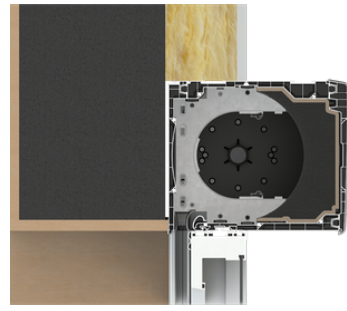
COLORIS PLAXÉS



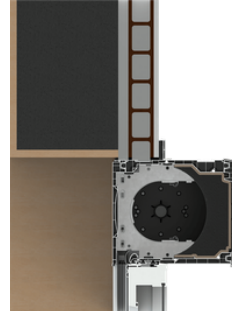
COLORIS PLAXÉS ALU



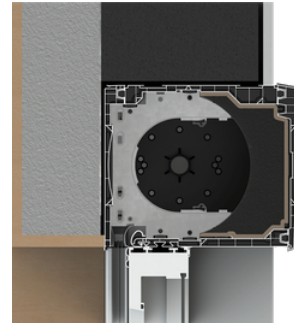
MISES EN ŒUVRE :



POSE EN NEUF



POSE EN RÉNOVATION



POSE EN ITE



POSE SUR MAISON
OSSATURE BOIS

DES PERFORMANCES CERTIFIÉES :

La gamme de volet roulant intérieur FoKus combine toutes les exigences pour les bâtiments de demain en réduisant son impact général sur la santé humaine (gestion des apports solaires, parfaite étanchéité de l'air, confort acoustique maximal) et sur l'environnement (haute isolation thermique et recyclage du produit en fin de vie)

Acoustique :

$D_{n,e,w} + C_{tr}$ 54 dB en configuration standard (PV CSTB)

$D_{n,e,w} + C_{tr}$ 56 dB en grille VMC

$D_{n,e,w} + C_{tr}$ 57 dB avec isolant acoustique

Aéraulique

Étanchéité à l'air : C*4 avec moteur, treuil et TSL et C*3 avec sangle

Résistance au vent : V*4 en largeur de 3 ml

Thermique :

$U_c = 0,82W/m^2.K.$ en dormant de 120 mm pour Coffre 168 et 205 mm

$U_c = 1,32W/m^2.K.$ en dormant de 120 mm pour Coffre 235 mm

Essai d'endurance

100 cycles pression / dépression sans vissage du renfort intérieur

LES MANOEUVRES

Manuelle :

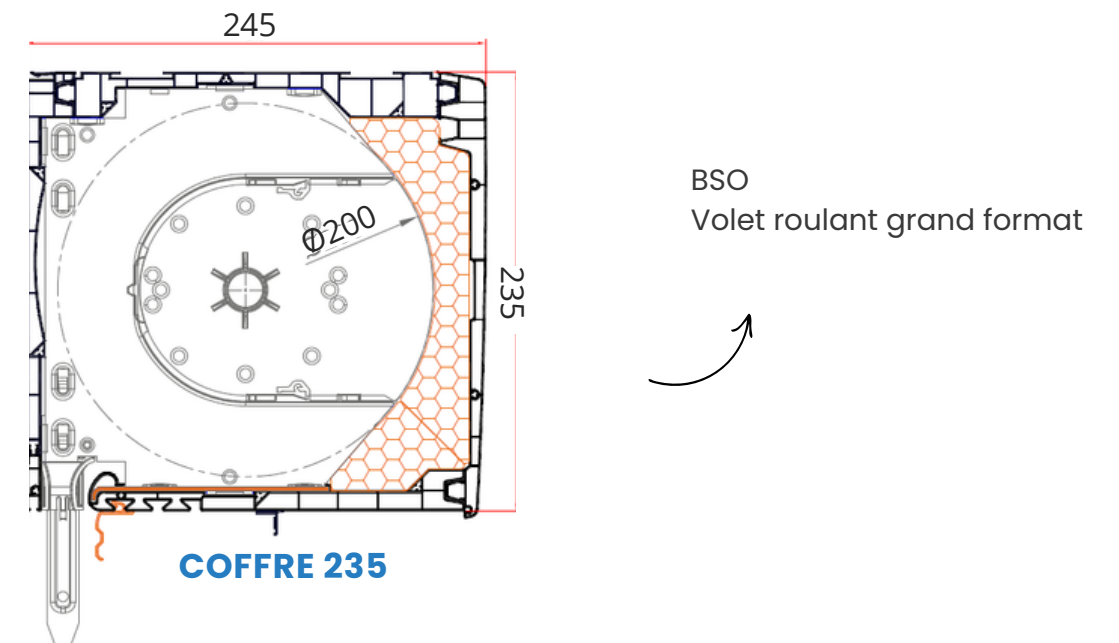
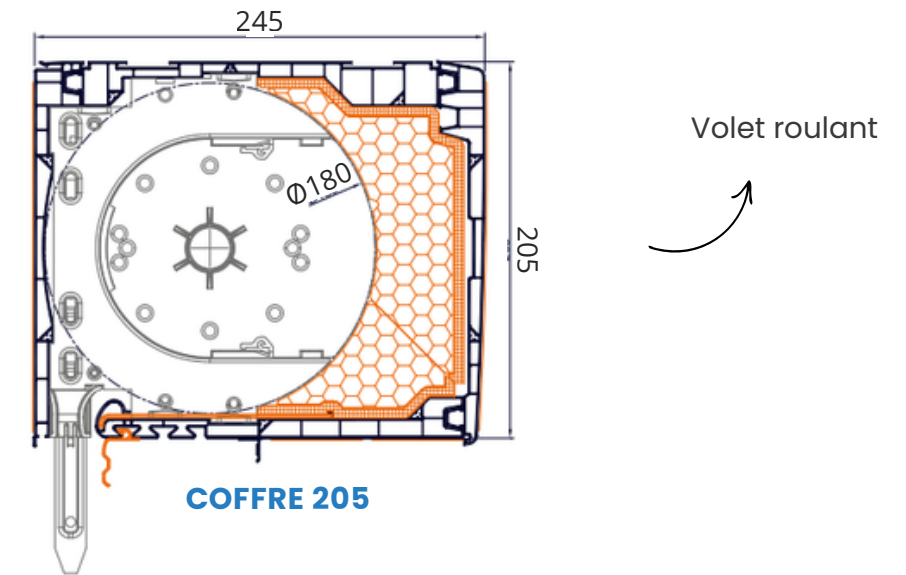
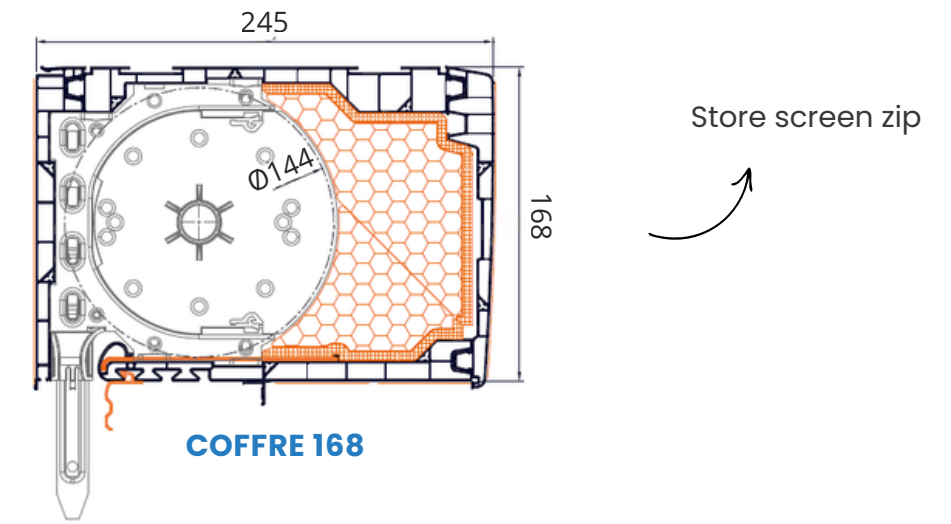
Par tringle oscillante - Sangle - Tirage direct

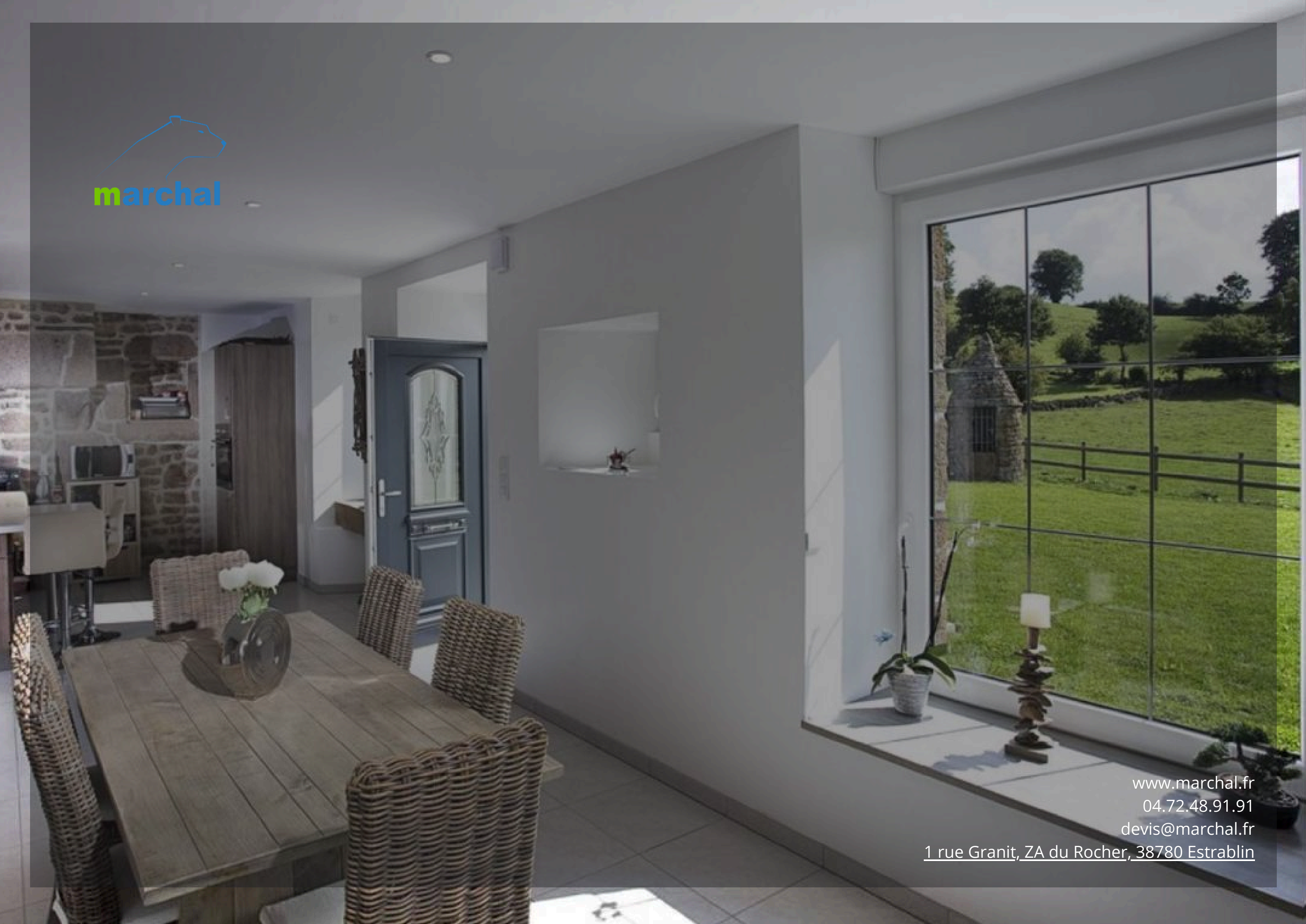
Électrique :

Par Système Filaire standard. - Par Système Radio avec télécommande individuelle, commande groupée, commande générale

Solaire :

Moteur IO RS100 Solaire





www.marchal.fr

04.72.48.91.91

devis@marchal.fr

1 rue Granit, ZA du Rocher, 38780 Estrablin