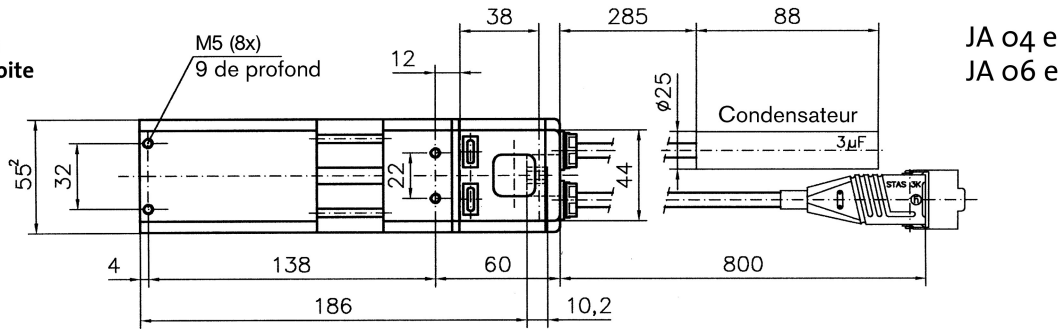


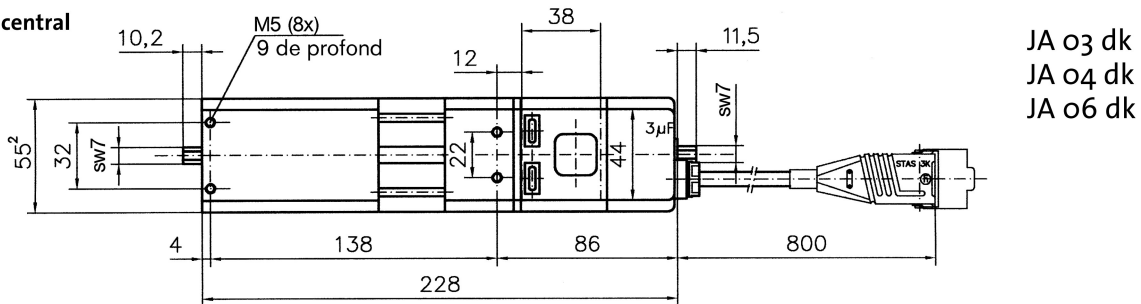
Plan coté des moteurs JA 230 V 50 Hz

Entraînement d'un seul côté  
Montage à droite

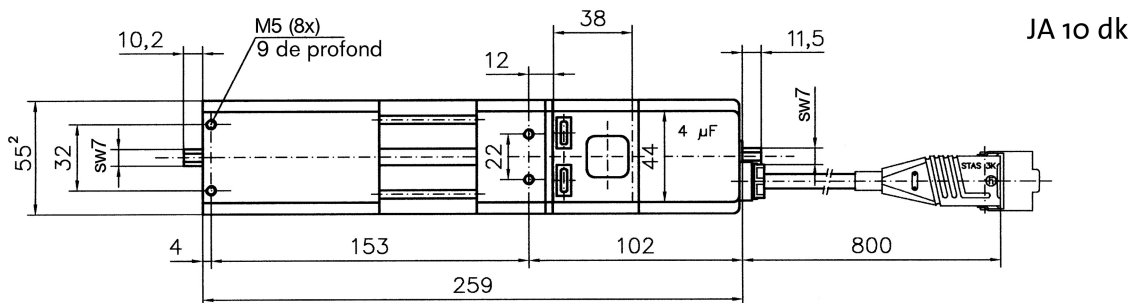


JA 04 e  
JA 06 e

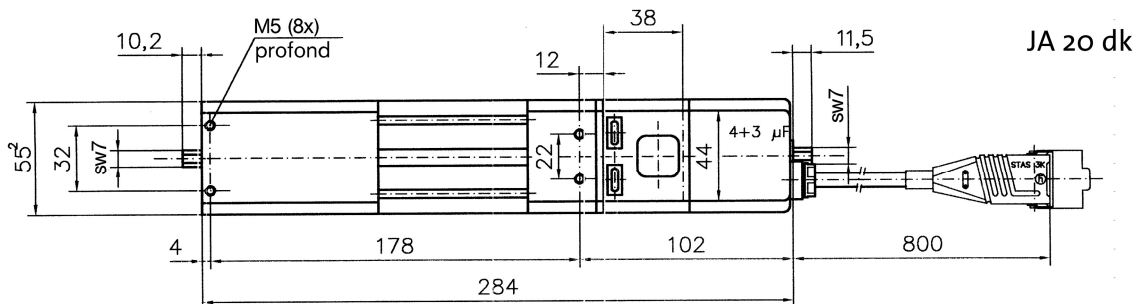
Moteur central



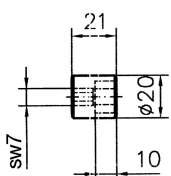
JA 03 dk  
JA 04 dk  
JA 06 dk



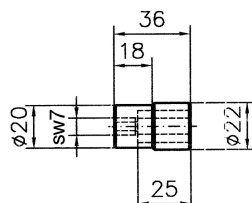
JA 10 dk



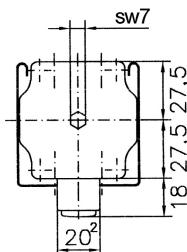
JA 20 dk



Accouplements



Verrouillable

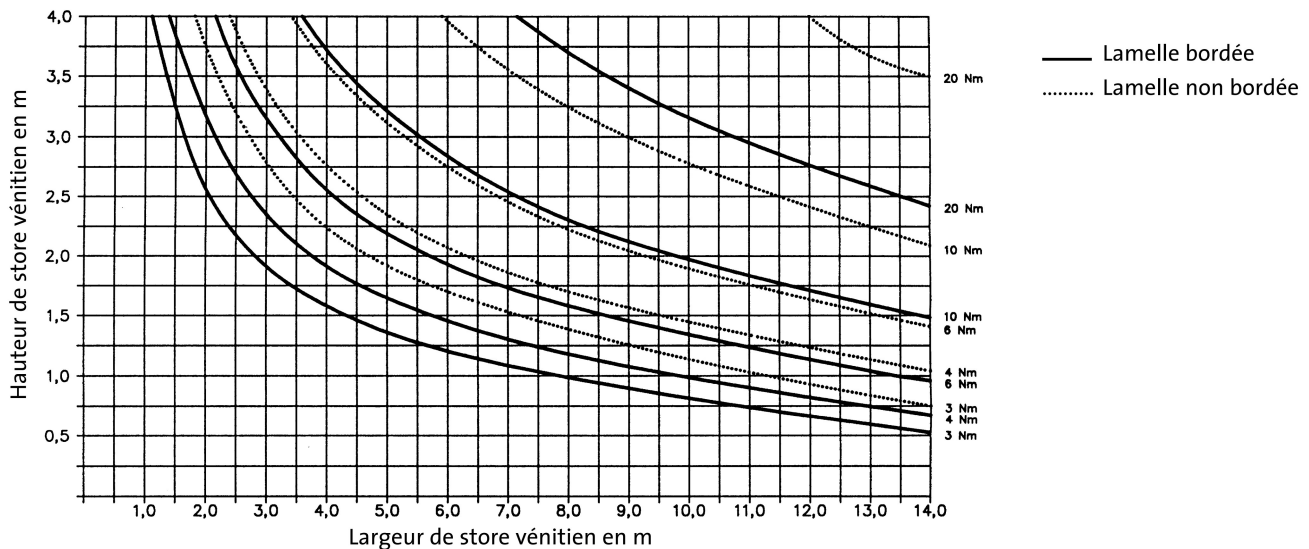


- e = entraînement d'un seul côté, pour montage à droite
- Condensateur externe
- dk = moteur central
- Version courte
- Condensateur interne

# Moteurs pour stores vénitiens elero

## Caractéristiques techniques

### Diagramme des forces de traction



### Base du calcul

	— Lamelle bordée	..... Lamelle non bordée
Largeur par lamelle:	60–90 mm	50 mm
Diamètre de bobine à ruban:	22 mm	22 mm
Épaisseur de bande de remontage:	0,34 mm	0,34 mm
Poids (avec barre de chute):	2,0 kg/m <sup>2</sup>	1,2 kg/m <sup>2</sup>

Type	JA 04 e	JA 06 e	JA 03 dk	JA 04 dk	JA 06 dk	JA 10 dk	JA 20 dk
Couple en Nm	4	6	3	4	6	10	20
Plage de fin de course en tours	85	85	85	85	85	85	85
Tours par minute	26	26	26	26	26	26	26
Puissance en W	100	100	100	100	100	120	190
Consommation de courant en A	0,45	0,45	0,45	0,45	0,45	0,53	1,05
Tension en V	230	230	230	230	230	230	230
Fréquence en Hz	50	50	50	50	50	50	50
Mode de fonctionnement KB en min.	6	6	6	6	6	5	4
Classe d'isolation	F	F	F	F	F	F	F
Condensateur	externe	externe	interne	interne	interne	interne	interne
Longueur de câble en m, avec prise Stas 3	0,8	0,8	0,8	0,8	0,8	0,8	0,8
Section de câble en mm <sup>2</sup>	4 x 0,75	4 x 0,75	4 x 0,75	4 x 0,75	4 x 0,75	4 x 0,75	4 x 0,75
Temp. ambiante max.	-20 °C – +60 °C						
Classe de protection							
Marquage VDE, CEM							
Marquage VDE							
Marquage CE							

110–120 V; 210–240 V 60 Hz/100 V; 200 V 50 Hz sur demande.

**Tableau de sélection** (données permettant le déterminer les moteurs):

#### Lamelles bordées

Largeur par lamelle:	60 à 90 mm
Diamètre de bobine à ruban:	30 mm
Épaisseur de bande de remontage:	0,34 mm
Poids (avec barre de chute):	3,0 kg/m <sup>2</sup>

Couple en Nm	Taille du store vénitien en m <sup>2</sup>
3	3
4	4
6	6
10	11
20	21

#### Accouplements disponibles

- Six pans: 6,7,8,9,11 et 13 mm
- Carré: 7,8,9,10 et 12 mm
- Tube à rainure: 12 et 14 mm Ø

# Moteurs pour stores vénitien JA

## Moteurs pour stores vénétien JA-Soft Uno



### Consignes de sécurité importantes ! Veuillez respecter les instructions suivantes.

Danger de blessure par électrocution.  
Les connexions au réseau 230 V doivent être effectuées par un spécialiste autorisé.

Lors du raccordement, il convient de respecter les prescriptions des entreprises de distribution d'électricité locales, ainsi que les directives pour locaux mouillés et humides selon VDE 0100.

Utilisez exclusivement des pièces d'origine elero.  
Le moteur ne peut être utilisé que pour des stores vénétiens intérieurs et extérieurs.

Contactez le fabricant pour d'autres applications.

Tenez les personnes à distance de l'installation tant que celle-ci n'est pas à l'arrêt.

Avant d'intervenir sur l'installation (maintenance, nettoyage des fenêtres), débranchez systématiquement l'installation du réseau d'alimentation.

#### Montage

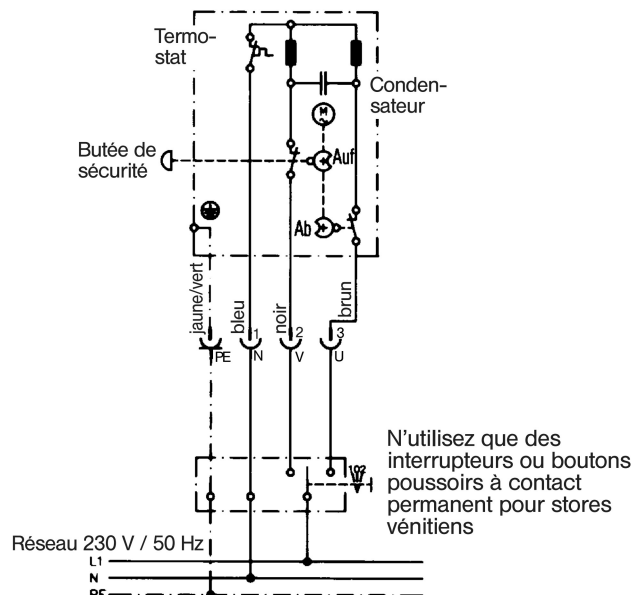
- Le moteur doit être fixé de manière à ce qu'il ne représente aucun danger pour les personnes.
- Avant que le moteur ne soit installé, toutes les conduites et tous les équipements qui ne sont pas nécessaires à son fonctionnement doivent être enlevés.
- Avant d'installer le moteur, veillez à ce que les fusibles soient hors tension.
- Lors de l'installation, du fonctionnement et en cas d'intervention sur l'installation, une possibilité de séparation du réseau (sur tous les pôles) doit exister (prises Hirschmann mâle et femelle ou un interrupteur bipolaire avec ouverture de contact minimale de 3 mm, ou un interrupteur principal à coupure sur tous les pôles).
- Si le moteur est commandé par un interrupteur avec position de coupure pré-réglée (version homme mort), l'interrupteur doit être installé au-dessus de 1,50 m et séparé des pièces mobiles.
- La plage d'action des installations doit rester visible pendant le fonctionnement.
- Les pièces mobiles d'un moteur doivent être protégées au-dessous de 2,5 m.
- Pour les moteurs sans pièce entraînée, le couple assigné et la durée de fonctionnement assignée doivent coïncider avec les caractéristiques des pièces entraînées. Veuillez respecter les caractéristiques techniques figurant sur la plaque signalétique.
- Si le moteur JA doit être intégré dans des installations, appareils ou machines, l'installateur doit veiller à ce que les prescriptions CEM soient toujours respectées.
- Il faut vérifier à intervalles réguliers l'usure ou les dommages éventuels de l'installation.
- Le moteur doit être installé de telle sorte qu'il ne soit pas exposé directement aux intempéries.
- Respectez les caractéristiques techniques du moteur.
- Gardez les enfants éloignés des commandes ou radio-commandes.
- Si le moteur JA doit être intégré dans des installations, appareils ou machines, l'installateur doit veiller à ce que les prescriptions CEM soient toujours respectées.
- Si le moteur est commandé par le biais d'un bouton poussoir, ce dernier doit être aménagé à portée de vue de la fenêtre et à une hauteur minimale de 1,5 m.
- Les moteurs ne peuvent pas être installés dans un environnement explosif ou dans des équipements mobiles (p. ex. véhicules).

#### Remarque

Tout recours à la garantie est exclus en cas de branchement électrique incorrect, de montage incorrect, et en cas de réparations, interventions ou modifications effectuées par des organismes non autorisés

### Exemple de raccordement

1 moteur de store vénétien



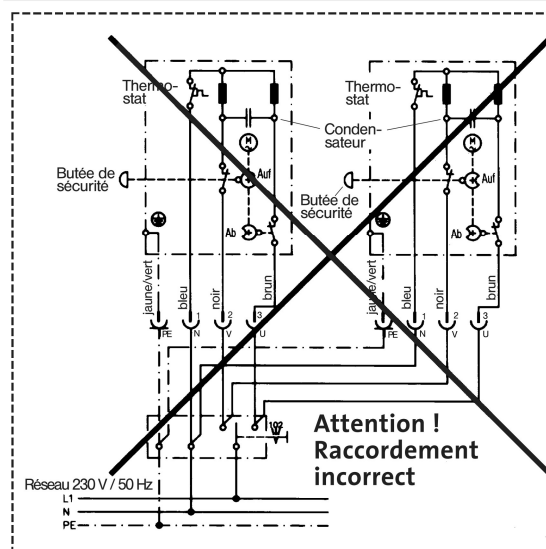
Les interrupteurs, boutons poussoirs (commutateurs d'éclairage) ou commutateurs qui permettent une commande simultanée de montée et de descente ne peuvent en aucun cas être raccordés.

En cas de changement de sens de déplacement, le moteur doit être hors tension pendant au moins une demi seconde.



#### Avertissement !

Ne jamais raccorder 2 moteurs ou plus en parallèle !  
L'à-coup de tension pourrait endommager la fin de course.



Après avoir installé le store vénitien, veuillez accrocher les présentes instructions de réglage au câble à l'attention de l'électricien.

**Remarque :** Le moteur ne peut être utilisé qu'avec une fin de course de sécurité.

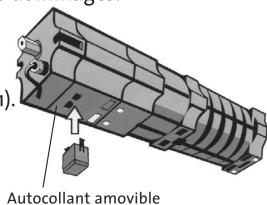
### Instructions de montage

#### Montage « à droite » de la butée de fin de course

Enlevez l'autocollant sur la face inférieure du logement de fin de course, puis introduisez et clipsez la butée de fin de course à capuchon orange ou noir dans les trous de telle sorte que les poussoirs oranges ou noirs soient dirigés côté bouton de réglage orange **MONTÉE**. Si les butées de fin de course livrées ne peuvent être utilisées en raison de l'encombrement, n'enlevez pas l'autocollant. Ce dernier protège l'intérieur de la fin de course de tout encrassement. Veuillez vérifier le fonctionnement de la fin de course de sécurité. Un montage incorrect peut entraîner des dommages.

Si la butée de fin de course n'est pas assez longue, vous pouvez la rallonger par pas de 10 mm en utilisant les rallonges de butée (n° d'article 16 101.4501). (Utilisez au maximum trois rallonges).

Introduisez la lame d'un petit tournevis plat dans une des fentes du capuchon orange puis enlevez ce dernier en exerçant une pression vers l'intérieur avec la lame du tournevis. Clipsez la rallonge sur la butée, puis clipsez le capuchon dessus.



Autocollant amovible

#### Remarques sur le Ja Soft-Uno

Le JA Soft-Uno n'est **pas** équipé d'un bouton de réglage orange. C'est pourquoi il convient de respecter les points suivants à titre d'exception.

- Seul un montage à droite est autorisé.
- Seule la fin de course de sécurité orange peut être utilisée. Le « montage à gauche de la fin de course de sécurité » n'est pas d'application.
- La fin de course supérieure ne s'effectue que par le biais de la fin de course de sécurité. Le « réglage du point final supérieur » n'est pas d'application.

#### Montage « à gauche » de la butée de fin de course (accessoire spécial)

En cas de montage à gauche du moteur de store vénitien JA, l'affectation des microcontacts à l'intérieur du logement de la fin de course est modifiée en ce qui concerne les sens de **MONTÉE** et de **DESCENTE**.

Vous devez alors utiliser la butée de fin de course avec capuchon blanc (n° d'article 26 200.1101).

Introduisez et clipsez cette butée de fin de course dans les trous du logement de fin de course de telle sorte que les poussoirs blancs soient dirigés côté bouton de réglage blanc. Il faut alors recouvrir l'inscription apposée sur la face frontale avec le sens de rotation vers la gauche.



#### Montage de l'accouplement QuickSnap pour JA

1. Placez l'accouplement en biais. Veillez à la position accouplement / arbre : le ressort à cran d'arrêt doit coulisser sur la face supérieure de l'arbre hexagonal.
2. Continuez à pousser l'accouplement jusqu'à ce que le ressort aille se clipser dans la rainure. (Clic)
3. Si la rainure est recouverte par une rondelle de palier ou un anneau de blocage, vous pouvez clipser le ressort d'accouplement en ramenant l'arbre hexagonal en arrière et en maintenant l'accouplement.
4. Vérifiez si l'accouplement dispose d'une bonne assise en tirant dessus.

#### Démontage de l'accouplement QuickSnap pour JA

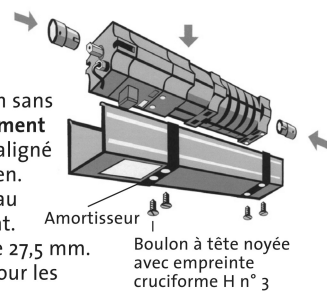
**N'enlevez pas l'accouplement en utilisant la force.**

1. Soulevez le ressort de retenue de l'accouplement moteur sur l'arbre en vous aidant d'un petit tournevis.
2. Retirez l'accouplement.

#### Montage dans le caisson

Instructions de montage :

- Introduisez le moteur dans le caisson sans forcer et en le positionnant **correctement (butée de fin de course vers le bas)**, aligné par rapport aux axes du store vénitien.
- Il est interdit d'appliquer des coups au moteur, à l'arbre ou à l'accouplement.
- La hauteur de l'axe du moteur est de 27,5 mm. Des amortisseurs sont disponibles pour les différentes hauteurs d'axe des chaises, reportez-vous aux accessoires JA.
- Veillez à ce que l'arbre ne soit pas soumis à des charges radiales.
- Procédez au branchement électrique à l'aide du câble de montage (n° d'article 23 246.0001), puis contrôlez le sens de rotation de l'arbre moteur : celui-ci doit correspondre à la flèche sur la face frontale du logement de fin de course. Déplacez le store au point final inférieur au moyen de la touche **DESCENTE**.
- Raccordez le moteur à l'arbre.



Amortisseur

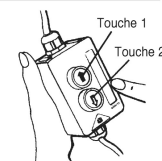
Boulon à tête noyée avec empreinte cruciforme H n° 3

#### Remarque

- Ces instructions valent uniquement pour un montage à droite.
- En cas de montage à gauche, il faut inverser l'affectation des couleurs.

#### Instructions de réglage

Les moteurs pour stores vénitiens sont livrés avec réglage au point final inférieur. Raccordez les câbles de montage avec le moteur de store vénitien.



Touche 1

Touche 2

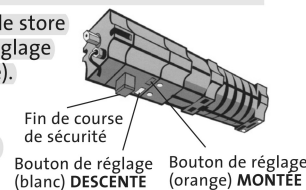
#### Réglage du point final supérieur :

- Déplacez le store vénitien vers le haut via la touche appropriée.
- Lors de la montée, appuyez sur le bouton de réglage orange et maintenez-le enfoncé pendant **au moins 5 secondes** (le bouton de réglage reste dans cette position).

#### Remarque

Cela doit être effectué au plus tard à 0,5 mètre avant le point final. Après avoir enfoncé le bouton de réglage, ce dernier doit rester enfoncé.

- À l'aide du câble de montage, déplacez le store précisément au point final supérieur (réglage fin au pas à pas via le câble de montage).
- En modifiant le sens de déplacement, le bouton de réglage est automatiquement relâché, et le point final supérieur est alors programmé.



Fin de course de sécurité

Bouton de réglage (blanc) DESCENTE

Bouton de réglage (orange) MONTÉE

#### Réglage du point final inférieur :

Le réglage du point final inférieur n'est en principe pas nécessaire car les moteurs de stores vénitiens sont livrés d'usine avec le point final inférieur réglé. Si ce réglage est cependant nécessaire, procédez de manière analogue au réglage du point final supérieur.

- Déplacez le store vénitien vers le bas via la touche appropriée.
- Maintenez en même temps le bouton de réglage blanc enfoncé pendant **au moins 5 secondes**.

#### Remarque

Cela doit être effectué au plus tard à 0,5 mètre avant le point final. Après avoir enfoncé le bouton de réglage, ce dernier doit rester enfoncé.

- À l'aide du câble de montage, déplacez le store précisément au point final inférieur (réglage fin au pas à pas via le câble de montage).
- En modifiant le sens de déplacement, le bouton de réglage est automatiquement relâché, et le point final inférieur est alors programmé.

#### Réglage postérieur :

Si les points finaux n'ont pas été correctement réglés ou se sont modifiés suite à un comportement d'enroulement de store modifié, vous pouvez à nouveau procéder au réglage des points finaux comme décrit ci-dessus.

Ramenez le store vénitien à 0,5 mètre de la fin de course souhaitée à l'aide du câble de montage.

**La plage des fins de courses est de 85 rotations d'axe.**

# Moteurs pour stores vénitien JA

## Moteurs pour stores vénétien JA-Soft Uno



### Consignes de sécurité importantes ! Veuillez respecter les instructions suivantes.

Danger de blessure par électrocution.  
Les connexions au réseau 230 V doivent être effectuées par un spécialiste autorisé.

Lors du raccordement, il convient de respecter les prescriptions des entreprises de distribution d'électricité locales, ainsi que les directives pour locaux mouillés et humides selon VDE 0100.

Utilisez exclusivement des pièces d'origine elero.  
Le moteur ne peut être utilisé que pour des stores vénétiens intérieurs et extérieurs.

Contactez le fabricant pour d'autres applications.

Tenez les personnes à distance de l'installation tant que celle-ci n'est pas à l'arrêt.

Avant d'intervenir sur l'installation (maintenance, nettoyage des fenêtres), débranchez systématiquement l'installation du réseau d'alimentation.

### Montage

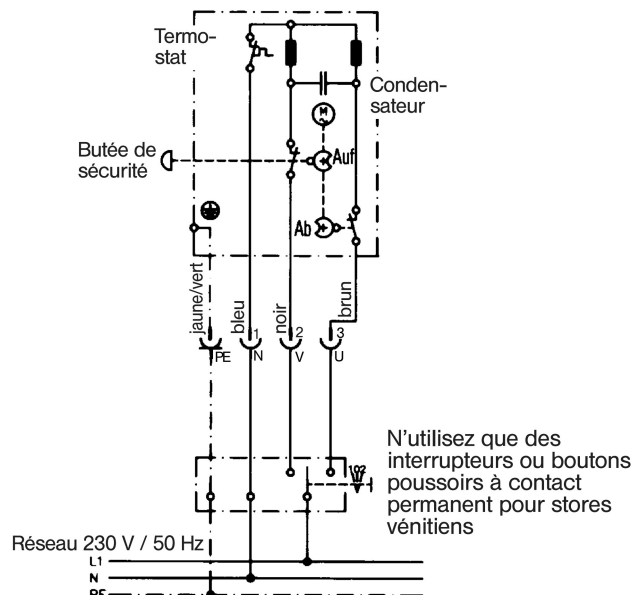
- Le moteur doit être fixé de manière à ce qu'il ne représente aucun danger pour les personnes.
- Avant que le moteur ne soit installé, toutes les conduites et tous les équipements qui ne sont pas nécessaires à son fonctionnement doivent être enlevés.
- Avant d'installer le moteur, veillez à ce que les fusibles soient hors tension.
- Lors de l'installation, du fonctionnement et en cas d'intervention sur l'installation, une possibilité de séparation du réseau (sur tous les pôles) doit exister (prises Hirschmann mâle et femelle ou un interrupteur bipolaire avec ouverture de contact minimale de 3 mm, ou un interrupteur principal à coupure sur tous les pôles).
- Si le moteur est commandé par un interrupteur avec position de coupure pré-réglée (version homme mort), l'interrupteur doit être installé au-dessus de 1,50 m et séparé des pièces mobiles.
- La plage d'action des installations doit rester visible pendant le fonctionnement.
- Les pièces mobiles d'un moteur doivent être protégées au-dessous de 2,5 m.
- Pour les moteurs sans pièce entraînée, le couple assigné et la durée de fonctionnement assignée doivent coïncider avec les caractéristiques des pièces entraînées. Veuillez respecter les caractéristiques techniques figurant sur la plaque signalétique.
- Si le moteur JA doit être intégré dans des installations, appareils ou machines, l'installateur doit veiller à ce que les prescriptions CEM soient toujours respectées.
- Il faut vérifier à intervalles réguliers l'usure ou les dommages éventuels de l'installation.
- Le moteur doit être installé de telle sorte qu'il ne soit pas exposé directement aux intempéries.
- Respectez les caractéristiques techniques du moteur.
- Gardez les enfants éloignés des commandes ou radio-commandes.
- Si le moteur JA doit être intégré dans des installations, appareils ou machines, l'installateur doit veiller à ce que les prescriptions CEM soient toujours respectées.
- Si le moteur est commandé par le biais d'un bouton poussoir, ce dernier doit être aménagé à portée de vue de la fenêtre et à une hauteur minimale de 1,5 m.
- Les moteurs ne peuvent pas être installés dans un environnement explosif ou dans des équipements mobiles (p. ex. véhicules).

### Remarque

Tout recours à la garantie est exclus en cas de branchement électrique incorrect, de montage incorrect, et en cas de réparations, interventions ou modifications effectuées par des organismes non autorisés

### Exemple de raccordement

1 moteur de store vénétien



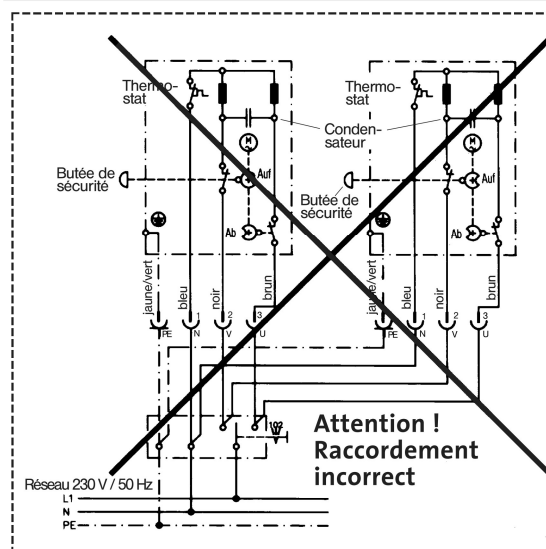
Les interrupteurs, boutons poussoirs (commutateurs d'éclairage) ou commutateurs qui permettent une commande simultanée de montée et de descente ne peuvent en aucun cas être raccordés.

En cas de changement de sens de déplacement, le moteur doit être hors tension pendant au moins une demi seconde.



### Avertissement !

Ne jamais raccorder 2 moteurs ou plus en parallèle !  
L'à-coup de tension pourrait endommager la fin de course.



Après avoir installé le store vénitien, veuillez accrocher les présentes instructions de réglage au câble à l'attention de l'électricien.

**Remarque :** Le moteur ne peut être utilisé qu'avec une fin de course de sécurité.

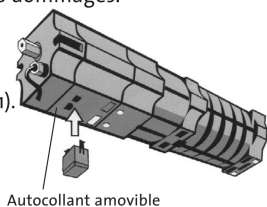
### Instructions de montage

#### Montage « à droite » de la butée de fin de course

Enlevez l'autocollant sur la face inférieure du logement de fin de course, puis introduisez et clipsez la butée de fin de course à capuchon orange ou noir dans les trous de telle sorte que les poussoirs oranges ou noirs soient dirigés côté bouton de réglage orange **MONTÉE**. Si les butées de fin de course livrées ne peuvent être utilisées en raison de l'encombrement, n'enlevez pas l'autocollant. Ce dernier protège l'intérieur de la fin de course de tout encrassement. Veuillez vérifier le fonctionnement de la fin de course de sécurité. Un montage incorrect peut entraîner des dommages.

Si la butée de fin de course n'est pas assez longue, vous pouvez la rallonger par pas de 10 mm en utilisant les rallonges de butée (n° d'article 16 101.4501). (Utilisez au maximum trois rallonges).

Introduisez la lame d'un petit tournevis plat dans une des fentes du capuchon orange puis enlevez ce dernier en exerçant une pression vers l'intérieur avec la lame du tournevis. Clipsez la rallonge sur la butée, puis clipsez le capuchon dessus.



Autocollant amovible

#### Remarques sur le Ja Soft-Uno

Le JA Soft-Uno n'est **pas** équipé d'un bouton de réglage orange. C'est pourquoi il convient de respecter les points suivants à titre d'exception.

- Seul un montage à droite est autorisé.
- Seule la fin de course de sécurité orange peut être utilisée. Le « montage à gauche de la fin de course de sécurité » n'est pas d'application.
- La fin de course supérieure ne s'effectue que par le biais de la fin de course de sécurité. Le « réglage du point final supérieur » n'est pas d'application.

#### Montage « à gauche » de la butée de fin de course (accessoire spécial)

En cas de montage à gauche du moteur de store vénitien JA, l'affectation des microcontacts à l'intérieur du logement de la fin de course est modifiée en ce qui concerne les sens de **MONTÉE** et de **DESCENTE**.

Vous devez alors utiliser la butée de fin de course avec capuchon blanc (n° d'article 26 200.1101).

Introduisez et clipsez cette butée de fin de course dans les trous du logement de fin de course de telle sorte que les poussoirs blancs soient dirigés côté bouton de réglage blanc. Il faut alors recouvrir l'inscription apposée sur la face frontale avec le sens de rotation vers la gauche.



#### Montage de l'accouplement QuickSnap pour JA

1. Placez l'accouplement en biais. Veillez à la position accouplement / arbre : le ressort à cran d'arrêt doit coulisser sur la face supérieure de l'arbre hexagonal.
2. Continuez à pousser l'accouplement jusqu'à ce que le ressort aille se clipser dans la rainure. (Clic)
3. Si la rainure est recouverte par une rondelle de palier ou un anneau de blocage, vous pouvez clipser le ressort d'accouplement en ramenant l'arbre hexagonal en arrière et en maintenant l'accouplement.
4. Vérifiez si l'accouplement dispose d'une bonne assise en tirant dessus.

#### Démontage de l'accouplement QuickSnap pour JA

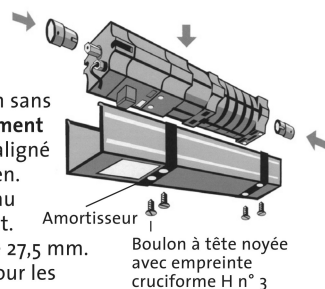
**N'enlevez pas l'accouplement en utilisant la force.**

1. Soulevez le ressort de retenue de l'accouplement moteur sur l'arbre en vous aidant d'un petit tournevis.
2. Retirez l'accouplement.

#### Montage dans le caisson

Instructions de montage :

- Introduisez le moteur dans le caisson sans forcer et en le positionnant **correctement (butée de fin de course vers le bas)**, aligné par rapport aux axes du store vénitien.
- Il est interdit d'appliquer des coups au moteur, à l'arbre ou à l'accouplement.
- La hauteur de l'axe du moteur est de 27,5 mm. Des amortisseurs sont disponibles pour les différentes hauteurs d'axe des chaises, reportez-vous aux accessoires JA.
- Veillez à ce que l'arbre ne soit pas soumis à des charges radiales.
- Procédez au branchement électrique à l'aide du câble de montage (n° d'article 23 246.0001), puis contrôlez le sens de rotation de l'arbre moteur : celui-ci doit correspondre à la flèche sur la face frontale du logement de fin de course. Déplacez le store au point final inférieur au moyen de la touche **DESCENTE**.
- Raccordez le moteur à l'arbre.



Amortisseur

Boulon à tête noyée avec empreinte cruciforme H n° 3

#### Remarque

- Ces instructions valent uniquement pour un montage à droite.
- En cas de montage à gauche, il faut inverser l'affectation des couleurs.

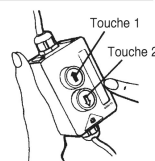
#### Instructions de réglage

Les moteurs pour stores vénitiens sont livrés avec réglage au point final inférieur.

Raccordez les câbles de montage avec le moteur de store vénitien.

#### Réglage du point final supérieur :

- Déplacez le store vénitien vers le haut via la touche appropriée.
- Lors de la montée, appuyez sur le bouton de réglage orange et maintenez-le enfoncé pendant **au moins 5 secondes** (le bouton de réglage reste dans cette position).



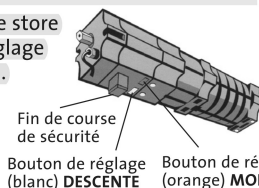
Touche 1

Touche 2

#### Remarque

Cela doit être effectué au plus tard à 0,5 mètre avant le point final. Après avoir enfoncé le bouton de réglage, ce dernier doit rester enfoncé.

- À l'aide du câble de montage, déplacez le store précisément au point final supérieur (réglage fin au pas à pas via le câble de montage).
- En modifiant le sens de déplacement, le bouton de réglage est automatiquement relâché, et le point final supérieur est alors programmé.



Fin de course de sécurité

Bouton de réglage (blanc) DESCENTE

Bouton de réglage (orange) MONTÉE

#### Réglage du point final inférieur :

Le réglage du point final inférieur n'est en principe pas nécessaire car les moteurs de stores vénitiens sont livrés d'usine avec le point final inférieur réglé. Si ce réglage est cependant nécessaire, procédez de manière analogue au réglage du point final supérieur.

- Déplacez le store vénitien vers le bas via la touche appropriée.
- Maintenez en même temps le bouton de réglage blanc enfoncé pendant **au moins 5 secondes**.

#### Remarque

Cela doit être effectué au plus tard à 0,5 mètre avant le point final. Après avoir enfoncé le bouton de réglage, ce dernier doit rester enfoncé.

- À l'aide du câble de montage, déplacez le store précisément au point final inférieur (réglage fin au pas à pas via le câble de montage).
- En modifiant le sens de déplacement, le bouton de réglage est automatiquement relâché, et le point final inférieur est alors programmé.

#### Réglage postérieur :

Si les points finaux n'ont pas été correctement réglés ou se sont modifiés suite à un comportement d'enroulement de store modifié, vous pouvez à nouveau procéder au réglage des points finaux comme décrit ci-dessus.

Ramenez le store vénitien à 0,5 mètre de la fin de course souhaitée à l'aide du câble de montage.

**La plage des fins de courses est de 85 rotations d'axe.**