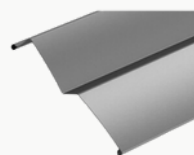
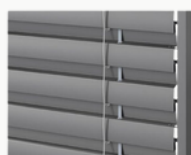


# FICHE TECHNIQUE 2025

## BSO Z-LINE 70



# FICHE TECHNIQUE BSO Z-LINE 70



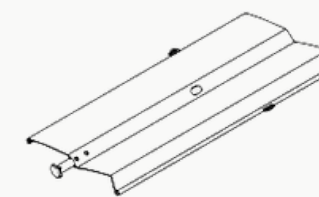
## VERSION STANDARD

### Lamelle

- en forme de Z, 70 mm de large
- aluminium, épaisseur 0,42 mm
- couleur des lamelles selon le nuancier standard
- joints roulés
- crochets métalliques pour la fixation du cordon d'orientation
- inclinaison unilatérale
- bords pliés de la lamelle

### Profilé supérieur

- en acier galvanisé 56x58 mm



### Commandes

- commande par moteur filaire, treuil, radio

### Guidage

- coulisses en aluminium extrudé peintes en couleur RAL
- supports de coulisses peints en couleur RAL

### Profilé inférieur

- profilé inférieur en aluminium extrudé peint en couleur RAL

### Composants

- ruban textile de 8 mm de large (gris, noir)
- cordon d'orientation en forme de H avec fibre de Kevlar (gris, noir)
- accouplement du cordon d'orientation sur la lame via une agrafe en acier inoxydable

## AUTRES VERSIONS DISPONIBLES

### Lamelle

- couleur non standard des lamelles
- embout de guidage métallique

### Profilé supérieur

- profilé supérieur en aluminium 57x58 mm
- supports du profilé supérieur selon l'offre

### Guidage

- coulisses selon l'offre
- guide-câble en acier inoxydable revêtu de PVC de 3 mm (gris, noir)

### Profilé inférieur

- option de verrouillage du profilé inférieur sécurisant la position finale pour empêcher tout mouvement dû au vent.

## PARAMÈTRES TECHNIQUES DE BASE

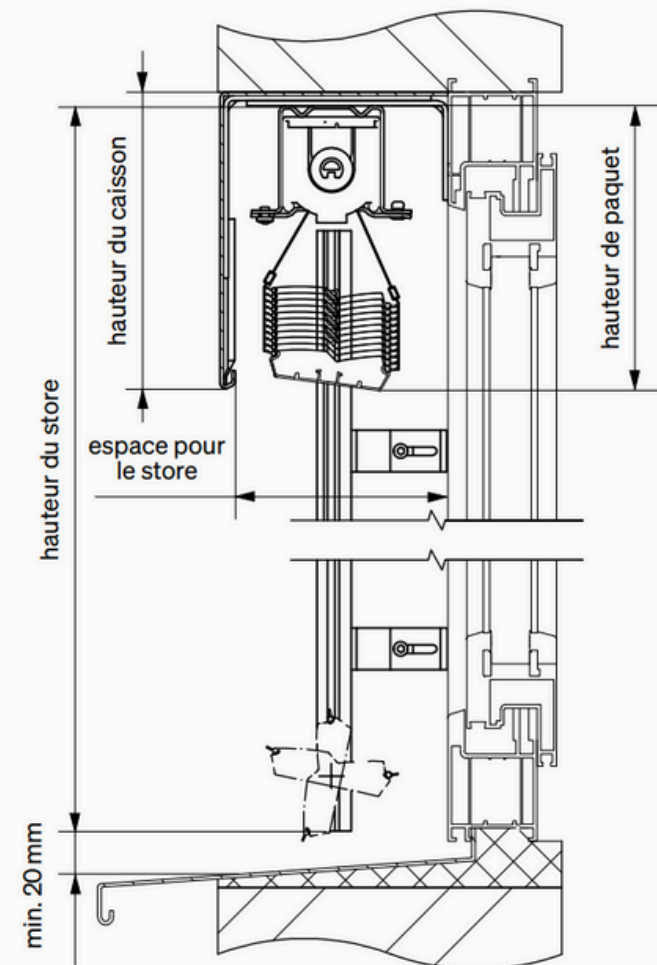
|   |                   |                  |                                   |                  |
|---|-------------------|------------------|-----------------------------------|------------------|
| <b>Type de conduite</b>                   | coulisses         |                  | câble, combinaison câble/coulisse |                  |
| <b>Commandes</b>                          | moteur            | manivelle        | moteur                            | manivelle        |
| <b>Largeur</b>                            | 600-5000mm        | 400-5000mm       | 600-4000mm                        | 400-4000mm       |
| <b>Hauteur</b>                            | 500-5000mm        | 500-5000mm       | 500-4000mm                        | 500-4000mm       |
| <b>Surface max. d'un store</b>            | 20 m <sup>2</sup> | 9 m <sup>2</sup> | 16 m <sup>2</sup>                 | 9 m <sup>2</sup> |
| <b>Largeur max. des stores accouplés*</b> | 8 bm              | 8 bm             | 8 bm                              | 8 bm             |

\* 3 stores max. par entraînement peuvent être accouplés entre eux, l'entraînement doit être situé au milieu de l'assemblage. Le nombre maximal de bobines de chaque côté de l'entraînement est de 5. Dans le cas des stores accouplés, il peut y avoir une déviation de l'inclinaison des lamelles d'un store par rapport à l'autre jusqu'à 20°.

## ESPACE INTÉRIEUR POUR LE STORE

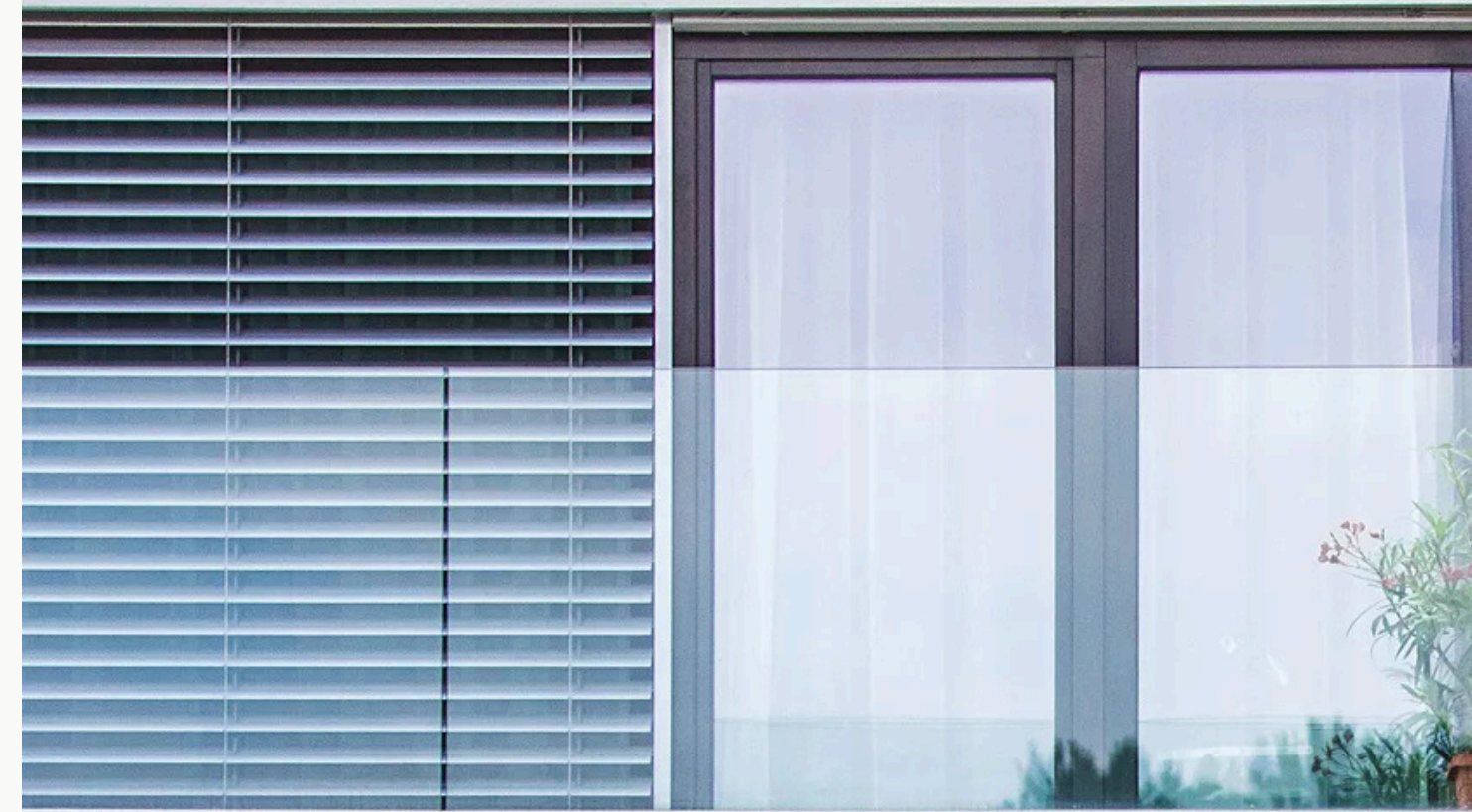
|                   |        |                |        |
|-------------------|--------|----------------|--------|
| <b>Recommandé</b> | 130 mm | <b>Minimum</b> | 120 mm |
|-------------------|--------|----------------|--------|

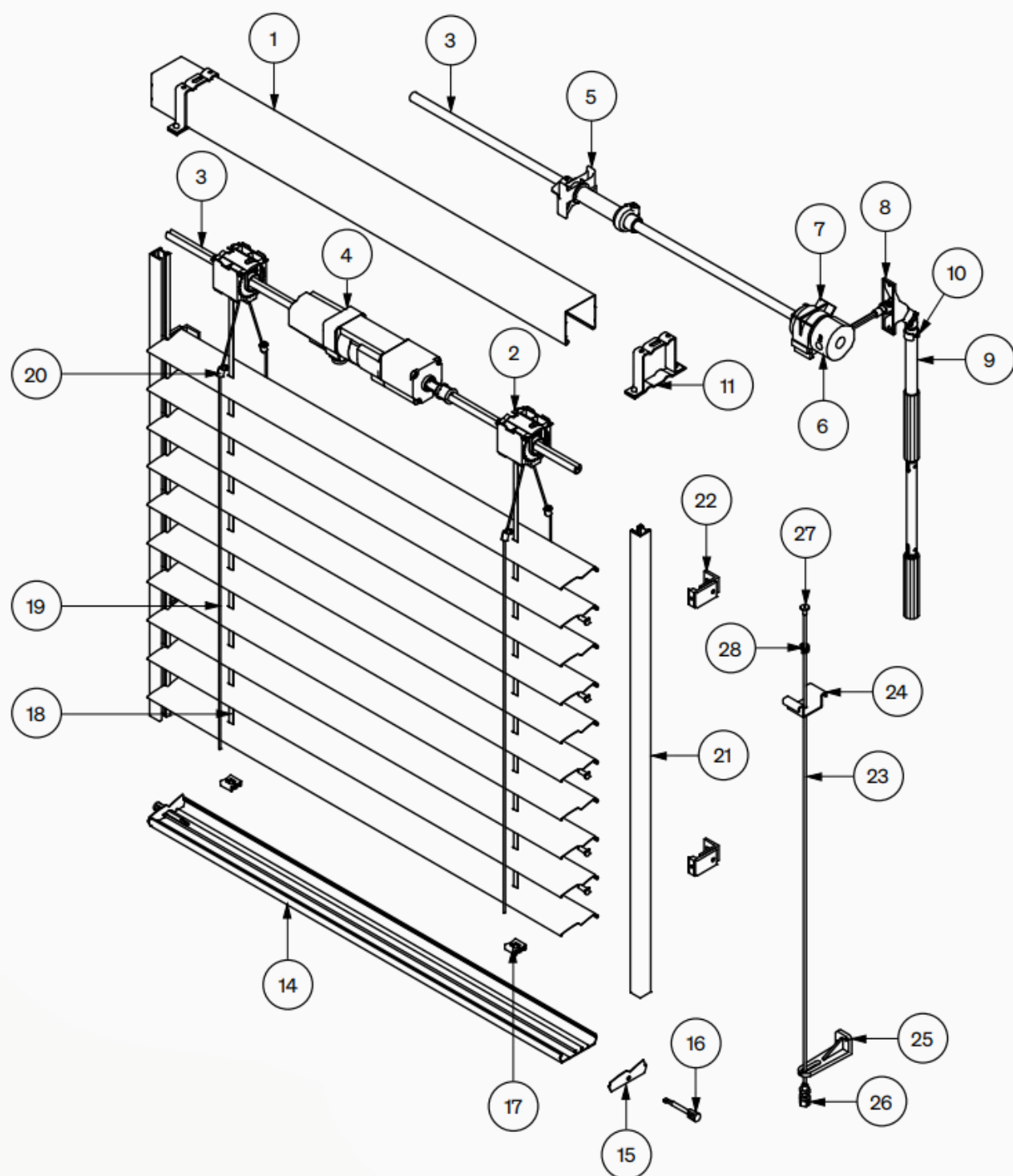
## SECTION TRANSVERSALE DU STORE



## HAUTEUR DE PAQUET DU STORE

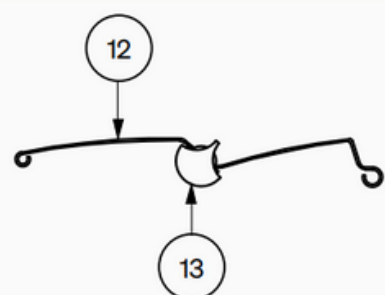
| Hauteur totale du store (mm) | Hauteur de paquet en mm |
|------------------------------|-------------------------|
| 500 - 1250                   | 200                     |
| 1251 - 1500                  | 220                     |
| 1501 - 1750                  | 230                     |
| 1751 - 2 000                 | 250                     |
| 2 001 - 2 250                | 270                     |
| 2 251 - 2 500                | 280                     |
| 2 501 - 2 750                | 300                     |
| 2 751 - 3 000                | 320                     |
| 3 001 - 3 250                | 340                     |
| 3 251 - 3 500                | 350                     |
| 3 501 - 3 750                | 370                     |
| 3 751 - 4 000                | 390                     |
| 4 001 - 4 250                | 410                     |
| 4 251 - 4 500                | 420                     |
| 4 501 - 4 750                | 440                     |
| 4 751 - 5 000                | 460                     |





| Numéro | Désignation                                       |
|--------|---|
| 1      | Profilé supérieur                                 |
| 2      | Bobine Z70  |
| 3      | Axe   |
| 4      | Moteur  |
| 5      | Fin de course mécanique                           |
| 6      | Treuil  |
| 7      | Support de treuil                                 |
| 8      | Passage de la manivelle                           |
| 9      | Manivelle   |
| 10     | Clip d'arrêtation                                 |
| 11     | Support du profilé supérieur                      |
| 12     | Lamelle Z70                                       |
| 13     | Goupille de guidage Z70                           |
| 14     | Profilé inférieur Z70                             |
| 15     | Embout de profilé inférieur Z70                   |
| 16     | Goupille de guidage d'embout du profilé inférieur |
| 17     | Fixation du ruban textile                         |
| 18     | Ruban textile de 8 mm                             |
| 19     | Cordon d'orientation Z70                          |
| 20     | Accouplement métallique de cordon d'orientation   |
| 21     | Coulisse  |
| 22     | Support de coulisse                               |
| 23     | Câble 3 mm  |
| 24     | Support supérieur de câble                        |
| 25     | Support de câble                                  |
| 26     | Vis de tension                                    |
| 27     | Rivet supérieur du câble                          |
| 28     | Ressort du câble                                  |

DÉTAIL DE LA LAMELLE Z-LINE 70





[www.marchal.fr](http://www.marchal.fr)

04.72.48.91.91

[devis@marchal.fr](mailto:devis@marchal.fr)

1 rue Granit, ZA du Rocher, 38780 Estrablin