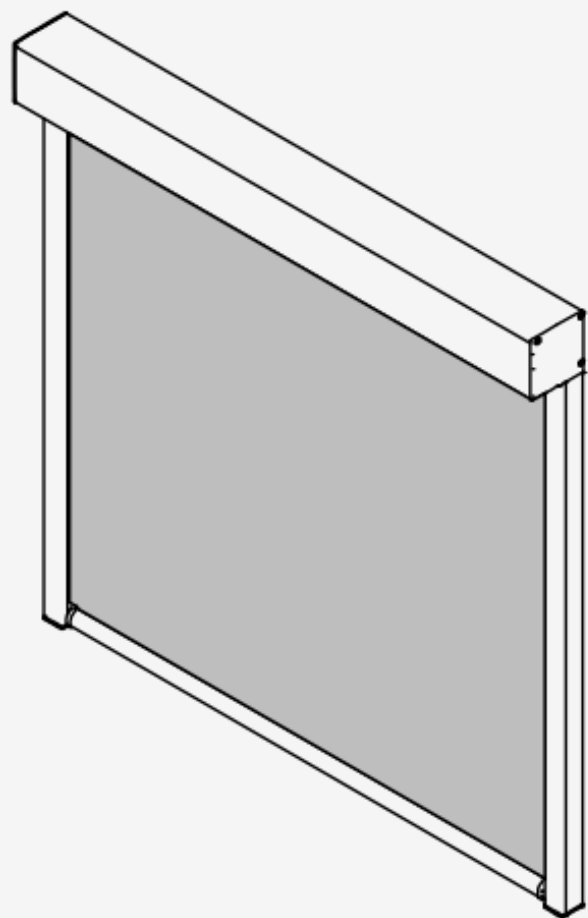


FICHE TECHNIQUE 2025

STORES SCREEN
ZIP 100

INFORMATIONS TECHNIQUES

STORES SCREEN ZIP 100



RÉALISATION STANDARD

Caisson

- aluminium extrudé
- en deux pièces
- carré, demi-rond
- couleur selon RAL

Fermeture

- moulages en aluminium
- couleur selon RAL

Axe

- acier zinguée, Ø 78 (70) mm

Commande par

- moteur Somfy Maestria 50 WT

Tissu

- Sergé 3%, selon nuancier NEVA
- Soltis 92, selon nuancier NEVA
- avec le zip soudé sur les côtés de toile, coloris zip en gris
- partie supérieure du tissu équipée d'un profilé Fastfix
- partie inférieure du tissu équipée d'une poche avec le tube en plastique

Coulisses

- en deux pièces, type SNP-détachable ou type SCR-à vissage
- aluminium extrudé + profilé ZIP en plastique coextrudé, couleur noir
- couleur selon RAL
- trous pré-perçés pour fixation dans l'embrasure
- embouts de coulisseaux en plastique, couleur noir

Barres de chute

- aluminium extrudé, 30 × 26 mm (petite) ou 30 × 55 mm (grande)
- couleur selon RAL
- y compris le poids
- embouts de barre de chute en plastique, couleur noir

Visserie

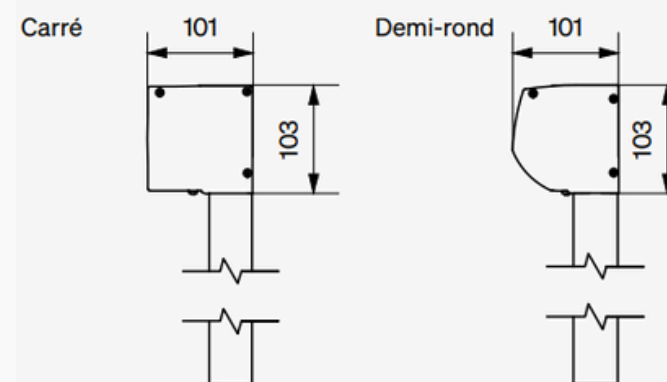
- acier inoxydable (A2)

PARAMÈTRES TECHNIQUES DE BASE

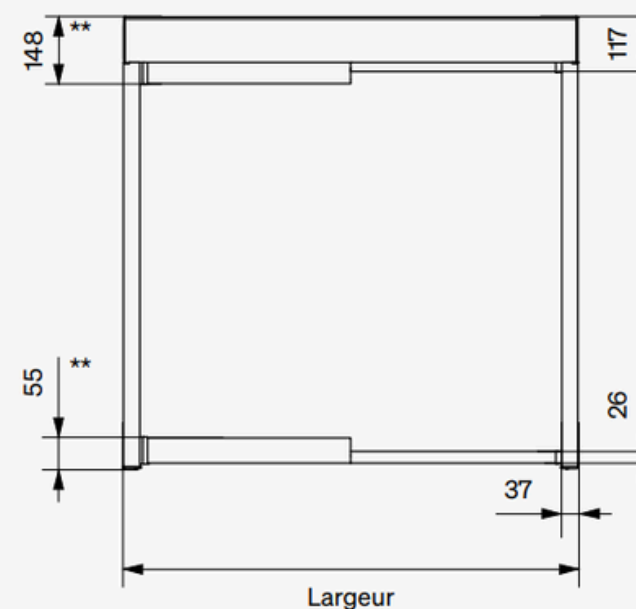
Commande	moteur
Largeur	675* - 4000 mm
Hauteur	max. 3500 mm
L'aire maximale d'un Zipscreen	14 m ²

* La largeur minimale de zipscreen varie en fonction du type de moteur.

FORMES DES CAISSONS

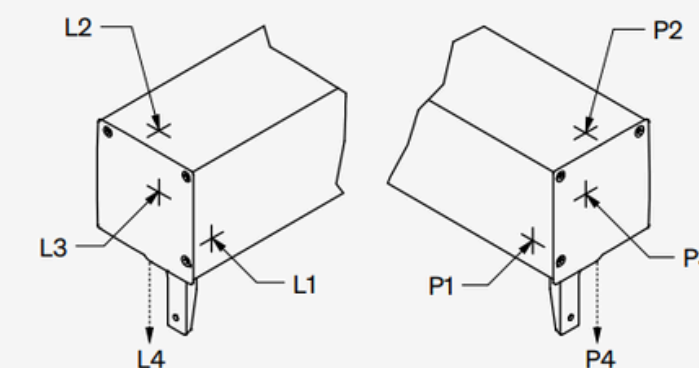


VUE ANTÉRIEUR



* Barre de chute petite ** Barre de chute grande

OPTIONS DE SORTIE DE CÂBLE



COUPE LATÉRAL

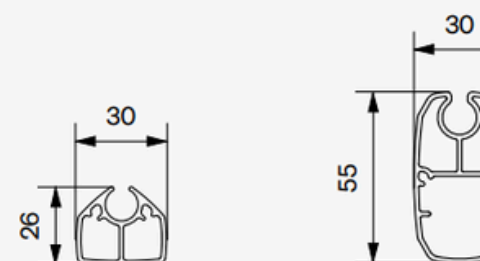


* La variante à réaliser

BARRES DE CHUTE

Petite

Grande

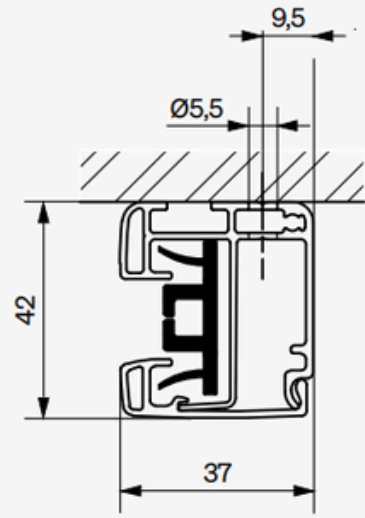


mm	LARGEUR ZIP100			
	≤ 1000	1001-2200	2201-3200	3201-4000
≤ 1500	petite	petite	petite	petite
1501-2500	grande	petite	petite	grande
2501-3500	grande	grande	grande	grande

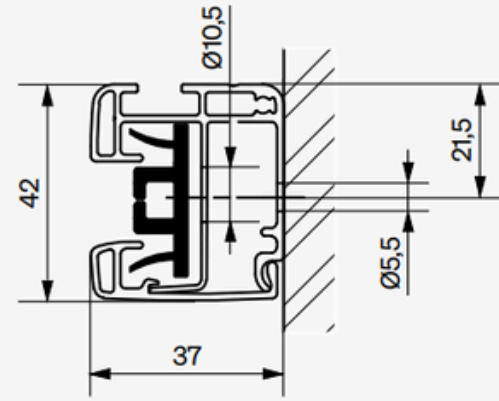
— HAUTEUR ZIP100 —

TYPES DES COULISSES

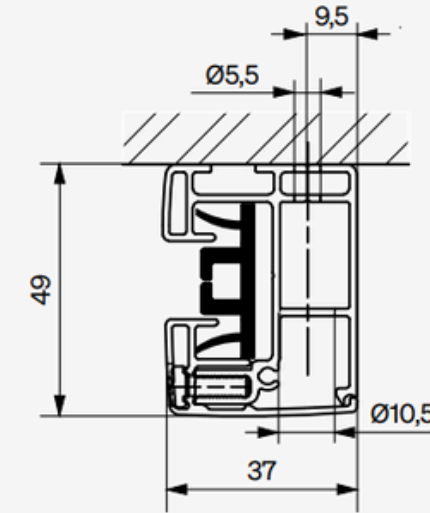
Coulisse SNP – fixation face



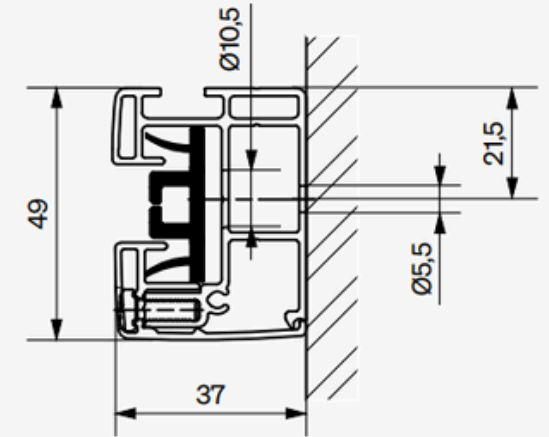
Coulisse SNP – fixation dans l'embrasure



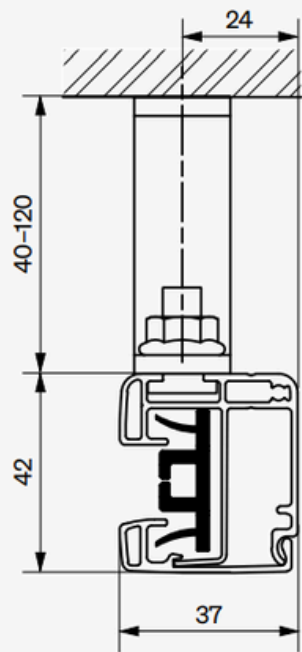
Coulisse SCR – fixation face



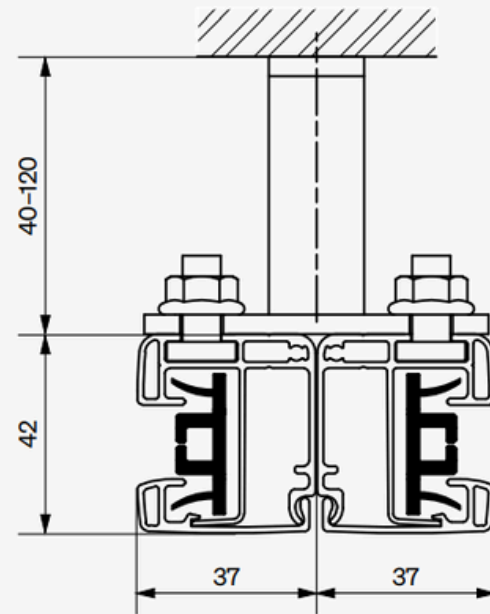
Coulisse SCR – fixation dans l'embrasure



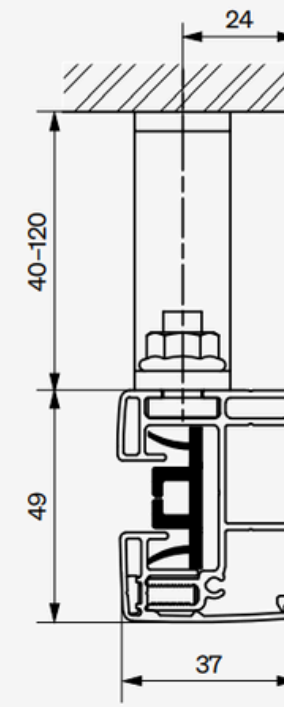
Coulisse SNP – support de coulisse SV



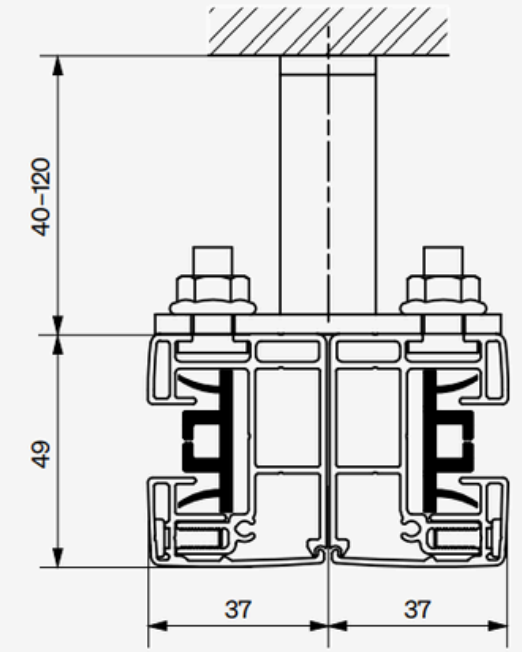
Coulisse SNP – support de coulisse SV double



Coulisse SCR – support de coulisse SV

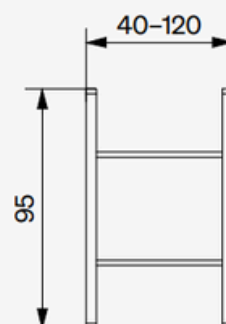
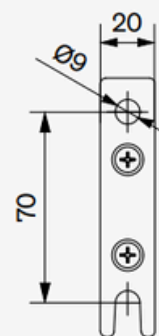
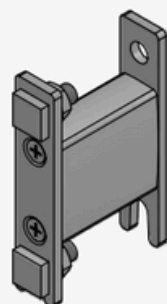


Coulisse SCR – support de coulisse SV double

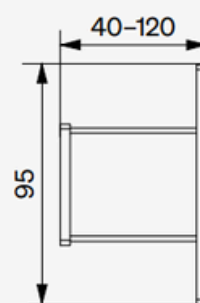
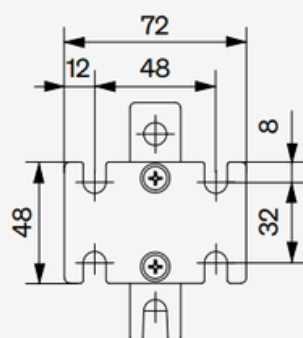
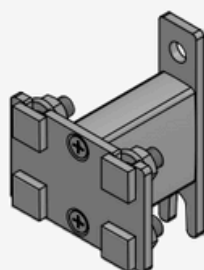


TYPES DE SUPPORTS DES COULISSES

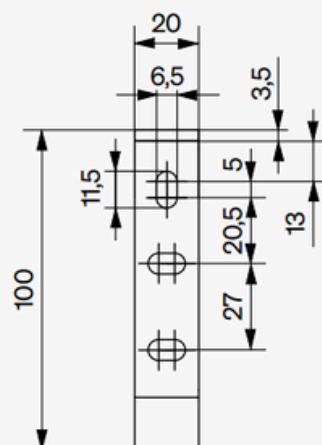
support de coulisse SV



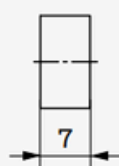
support de coulisse SV double



LE SUPPORT DE CAISSON



RONDELLE DE DISTANCE



RÉSISTANCE DE ZIPSCREEN AU VENT EN UTILISANT LES SUPPORTS DE COULISSES

Distance du support	La classe de résistance au vent 6	La classe de résistance au vent 3
40 mm	max. 75 cm entre les supports max. 9 m ² la surface de la toile	max. 75 cm entre les supports
80 mm	max. 75 cm entre les supports max. 9 m ² la surface de la toile	max. 75 cm entre les supports
jusqu'à 120 mm	max. 75 cm entre les supports max. 3 m ² la surface de la toile	max. 75 cm entre les supports max. 9 m ² la surface de la toile

RÉSISTANCE AU VENT - FIXATION FACE, EMBRASURE

mm	LARGEUR										
	≤ 2000	2200	2400	2600	2800	3000	3200	3400	3600	3800	4000
≤ 1600	6	6	6	6	6	6	6	6	6	6	6
1800	6	6	6	6	6	6	6	6	6	6	6
2000	6	6	6	6	6	6	6	6	6	6	6
2200	6	6	6	6	6	6	6	6	6	6	6
2400	6	6	6	6	6	6	6	6	6	6	6
2600	6	6	6	6	6	6	6	6	6	6	6
2800	6	6	6	6	6	6	3	3	3	3	3
3000	6	6	6	6	6	6	3	3	3	3	3
3200	6	6	6	6	6	6	3	3	3	3	3
3400	6	6	6	6	6	6	3	3	3	3	3
3500	6	6	6	6	6	6	3	3	3	3	3

HAUTEUR

○ Classe 6 EN 13561

● Classe 3 EN 13561

TISSUS

SERGÉ 3%

FIL

Spécification technique	Les valeurs moyennes	Standard
Finesse du fil	165 tex	ISO 1889 (2009)
Composition pondérée	fibre de verre 41,5%, PVC 58,5%	ISO 3801 (1977)
Moyenne	0,38 mm	
Environnement		Oekotex standard 100

TISSU

Type de tissu	fibre de verre enduite de PVC
Motif d'assemblage	armure sergé

Spécification technique	Les valeurs moyennes	Standard
Épaisseur	0,80 mm	ISO/DIS 5084.2 (1996)
Grammage	544 g/m ²	ISO 3801 (1977)
Résistance au feu	M1	NF P92-503 (1995)
	FR	NFPA 701 (2010)
	B1	DIN 4102 (1998)
	C-s3, d0	EN 13501-1 (2010)
Limite de la forteresse	chaîne 310 daN, trame 230 daN	ISO 13934-1 (1999)
Extension après rupture	chaîne 3,8%, trame 4,2%	ISO 13934-1 (1999)
Résistance au déchirement	chaîne 10 daN, trame 13 daN	ISO 4674 partie 1 méthode A (2003)
Acoustique	α_w : 0,10	ISO 354:2003
Solidité de la couleur (sans la couleur blanche)	échelle bleue 7	ISO 105 B02 (1994)
Porosité à l'air	1030 l/m ² /s	ISO/DIS 9237 (1995)

Toutes les spécifications sont données à titre indicatif et ne peuvent être considérées comme contraignantes.
Les couleurs peuvent différer des échantillons présentés.

108101 GREY-WHITE A/B



Propriétés de la régulation de chaleur solaire et de lumière

	Ts	Rs	As	Tv	TVdiff	TVdir	Tuv	TVdif-h
A	4.4	27.2	68.4	4.4	1.8	2.6	3	3.5
B	4.4	38.9	56.7	4.4	1.8	2.6	3	3.5

gtot

	A		B		C		D	
	ext.	int.	ext.	int.	ext.	int.	ext.	int.
A Valeurs	0.18	0.56	0.14	0.56	0.09	0.48	0.08	0.28
A Classes	2	0	3	0	4	1	4	2
B Valeurs	0.16	0.49	0.12	0.5	0.08	0.44	0.07	0.27
B Classes	2	1	3	1	4	1	4	2

108108 GREY



Propriétés de la régulation de chaleur solaire et de lumière

	Ts	Rs	As	TV	TVdiff	TVdir	Tuv	TVdif-h
	5.1	14.2	80.7	4.9	0.5	4.4	4.8	3.7

gtot

	A		B		C		D	
	ext.	int.	ext.	int.	ext.	int.	ext.	int.
Valeurs	0.22	0.64	0.17	0.62	0.1	0.52	0.09	0.3
Classes	2	0	2	0	3	0	4	2

108112 GREY-SAND A/B



Propriétés de la régulation de chaleur solaire et de lumière

	Ts	Rs	As	Tv	TVdiff	TVdir	Tuv	TVdif-h
A	4.4	21.6	74	4.2	1	3.2	3.6	3.3
B	4.4	27.2	68.4	4.2	1	3.2	3.6	3.3

gtot

	A		B		C		D	
	ext.	int.	ext.	int.	ext.	int.	ext.	int.
A Valeurs	0.2	0.59	0.15	0.59	0.09	0.5	0.08	0.29
A Classes	2	0	2	0	4	1	4	2
B Valeurs	0.18	0.56	0.14	0.56	0.09	0.48	0.08	0.28
B Classes	2	0	3	0	4	1	4	2

108118 GREY-BLACK A/B



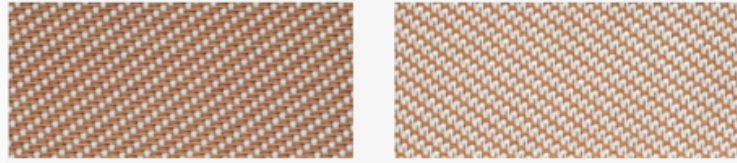
Propriétés de la régulation de chaleur solaire et de lumière

	Ts	Rs	As	Tv	TVdiff	TVdir	Tuv	TVdif-h
A	3.7	12.7	83.6	3.7	0.4	3.2	3.6	2.7
B	3.7	9.6	86.7	3.7	0.4	3.2	3.6	2.7

gtot

	A		B		C		D	
	ext.	int.	ext.	int.	ext.	int.	ext.	int.
A Valeurs	0.21	0.64	0.16	0.63	0.1	0.53	0.09	0.3
A Classes	2	0	2	0	3	0	4	2
B Valeurs	0.22	0.66	0.17	0.65	0.1	0.54	0.09	0.3
B Classes	2	0	2	0	3	0	4	2

112101 SAND-WHITE A/B



Propriétés de la régulation de chaleur solaire et de lumière

	Ts	Rs	As	Tv	TVdiff	TVdir	Tuv	TVdif-h
A	12.2	44.8	43	10.6	6	4.6	5.1	8.7
B	12.2	50.6	37.2	10.6	6	4.6	5.1	8.7

gtot

	A		B		C		D	
	ext.	int.	ext.	int.	ext.	int.	ext.	int.
A Valeurs	0.2	0.47	0.17	0.47	0.12	0.42	0.09	0.27
A Classes	2	1	2	1	3	1	4	2
B Valeurs	0.19	0.43	0.16	0.44	0.11	0.41	0.08	0.26
B Classes	2	1	2	1	3	1	4	2

112113 SAND-BRONZE A/B



Propriétés de la régulation de chaleur solaire et de lumière

	Ts	Rs	As	Tv	TVdiff	TVdir	Tuv	TVdif-h
A	4.2	28.5	67.3	3.7	1.3	2.4	2.7	2.9
B	4.2	20.3	75.5	3.7	1.3	2.4	2.7	2.9

gtot

	A		B		C		D	
	ext.	int.	ext.	int.	ext.	int.	ext.	int.
A Valeurs	0.18	0.55	0.14	0.55	0.09	0.48	0.07	0.28
A Classes	2	0	3	0	4	1	4	2
B Valeurs	0.2	0.6	0.15	0.59	0.09	0.5	0.08	0.29
B Classes	2	0	2	0	4	0	4	2

117117 PEARL



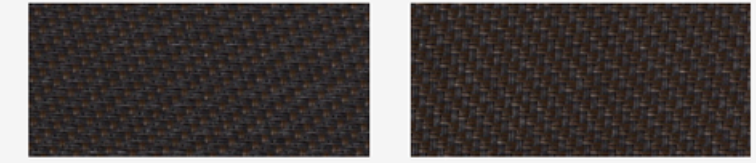
Propriétés de la régulation de chaleur solaire et de lumière

	Ts	Rs	As	Tv	TVdiff	TVdir	Tuv	TVdif-h
	7.7	39.7	52.6	6	2.6	3.4	3.8	4.8

gtot

	A		B		C		D	
	ext.	int.	ext.	int.	ext.	int.	ext.	int.
Valeurs	0.18	0.49	0.15	0.5	0.1	0.44	0.08	0.27
Classes	2	1	3	1	4	1	4	2

118113 BLACK-BRONZE A/B



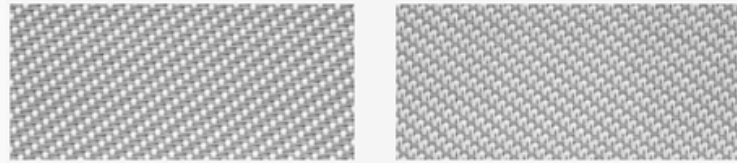
Propriétés de la régulation de chaleur solaire et de lumière

	Ts	Rs	As	Tv	TVdiff	TVdir	Tuv	TVdif-h
A	6.0	5.8	88.2	5.8	0.5	5.3	5.8	4.4
B	6.0	6.2	87.9	5.8	0.5	5.3	5.8	4.4

gtot

	A		B		C		D	
	ext.	int.	ext.	int.	ext.	int.	ext.	int.
A Valeurs	0.24	0.69	0.19	0.67	0.12	0.55	0.1	0.3
A Classes	2	0	2	0	3	0	3	2
B Valeurs	0.24	0.68	0.19	0.67	0.12	0.55	0.1	0.3
B Classes	2	0	2	0	3	0	3	2

117101 PEARL-WHITE A/B



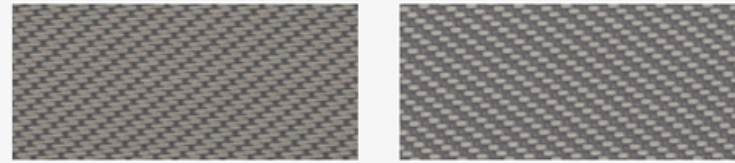
Propriétés de la régulation de chaleur solaire et de lumière

	Ts	Rs	As	Tv	TVdiff	TVdir	Tuv	TVdif-h
A	7.2	46.9	45.9	5.8	3.3	2.4	2.8	4.7
B	7.2	53.5	39.3	5.8	3.3	2.4	2.8	4.7

gtot

	A		B		C		D	
	ext.	int.	ext.	int.	ext.	int.	ext.	int.
A Valeurs	0.16	0.45	0.13	0.46	0.09	0.42	0.07	0.27
A Classes	2	1	3	1	4	1	4	2
B Valeurs	0.15	0.41	0.12	0.42	0.08	0.39	0.06	0.26
B Classes	3	1	3	1	4	1	4	2

117108 PEARL-GREY A/B



Propriétés de la régulation de chaleur solaire et de lumière

	Ts	Rs	As	Tv	TVdiff	TVdir	Tuv	TVdif-h
A	11	29.8	59.2	9.1	4.3	4.8	5.4	7.4
B	11	25.5	63.6	9.1	4.3	4.8	5.4	7.4

gtot

	A		B		C		D	
	ext.	int.	ext.	int.	ext.	int.	ext.	int.
A Valeurs	0.23	0.55	0.18	0.55	0.12	0.47	0.1	0.28
A Classes	2	0	2	0	3	1	4	2
B Valeurs	0.23	0.58	0.19	0.57	0.13	0.49	0.1	0.29
B Classes	2	0	2	0	3	1	3	2

118118 BLACK



Propriétés de la régulation de chaleur solaire et de lumière

	Ts	Rs	As	Tv	TVdiff	TVdir	Tuv	TVdif-h
	2.6	5.2	92.2	2.6	0.3	2.3	2.6	2

gtot

	A		B		C		D	
	ext.	int.	ext.	int.	ext.	int.	ext.	int.
Valeurs	0.22	0.69	0.16	0.67	0.1	0.55	0.09	0.3
Classes	2	0	2	0	3	0	4	2

Annotation

A	Face avant
B	Face arrière
Ts	Perméabilité solaire %
Rs	Réflexion solaire %
As	Absorption solaire %
Tv	Transmission lumineuse %
TVdiff	Partie dispersée de la lumière transmise %
TVdir	Partie directe de la lumière transmise %
Tuv	Transmission des UV %
TVdif-h	Perméabilité hémisphérique diffuse
Vitrage A	Vitrage simple clair
Vitrage B	Vitrage double clair
Vitrage C	Double vitrage à l'argon
Vitrage D	Double vitrage réfléchissant à l'argon

SOLTIS PERFORM 92

Spécification technique	Les values moyennes	Standard
Coefficient d'ouverture	4%	
Grammage	420 g/m ²	EN ISO 2286-2
Épaisseur	0,45 mm	
Composition	polyester 43%, PVC 57%	
Propriétés physiques		
Résistance à la traction (chaîne / trame)	310/210 daN/5 cm	EN ISO 1421
Résistance à la déchirure (chaîne / trame)	45/20 daN	DIN 53.363
Résistance au feu		
Évaluation	B1/DIN 4102-1 - BS 7837 - BS 5867 - Schwerbrennbar-Q1-Tr1/ONORM A 3800-1 Classe 1/ UNI 9177-87 - M1/UNE 23,727-90 - VKF 5,2/SN 198898 - 1530,3/AS/NZS G1/GOST 30244-94 - Méthode 1/NFPA 701 - CSFMT19 - Classe A/ASTM E84	
Euroclass	B-s2,d0	EN 13501-1
Systèmes de contrôle		
Qualité	ISO 9001	

Toutes les spécifications sont données à titre indicatif et ne peuvent être considérées comme contraignantes.
Les couleurs peuvent différer des échantillons présentés.

92-2044 WHITE



Propriétés de la régulation de chaleur solaire et de lumière

Ts	Rs	As	TV n-h
19	68	13	17

gtot

	gtot*	gtot'
Vitrage C	0.14	0.35
Vitrage D	0.17	0.11

92-2047 ANTHRACITE



Propriétés de la régulation de chaleur solaire et de lumière

Ts	Rs	As	TV n-h
5	8	87	5

gtot

	gtot*	gtot'
Vitrage C	0.11	0.54
Vitrage D	0.04	0.28

92-2043 BRONZE



Propriétés de la régulation de chaleur solaire et de lumière

Ts	Rs	As	TV n-h
4	13	83	4

gtot

	gtot*	gtot'
Vitrage C	0.10	0.53
Vitrage D	0.04	0.28

92-2171 BOULDER



Propriétés de la régulation de chaleur solaire et de lumière

Ts	Rs	As	TV n-h
8	41	51	6

gtot

	gtot*	gtot'
Vitrage C	0.10	0.44
Vitrage D	0.04	0.20

92-2048 ALU/ALU



Propriétés de la régulation de chaleur solaire et de lumière

Ts	Rs	As	TV n-h
8	46	46	8

gtot

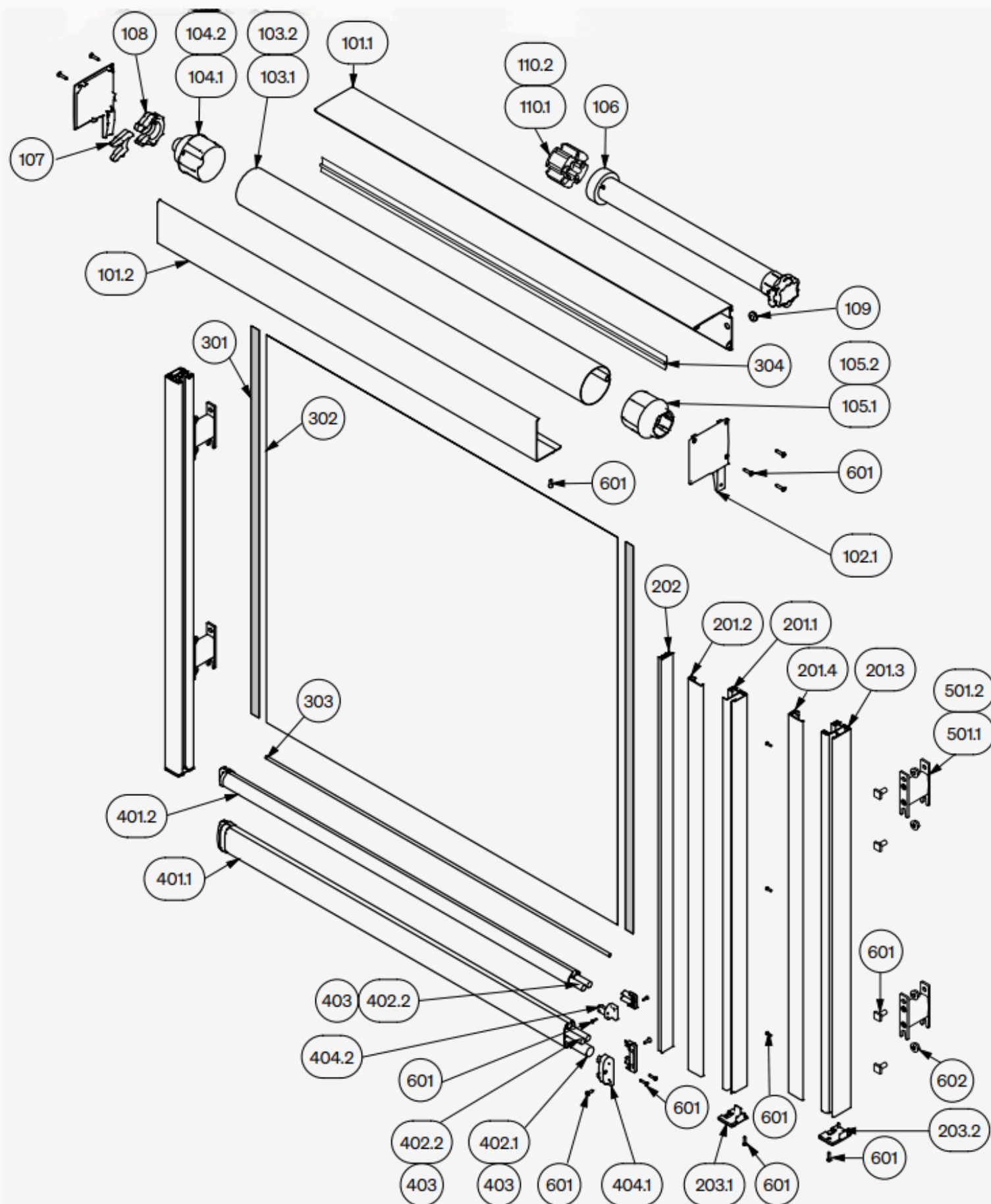
	gtot*	gtot'
Vitrage C	0.09	0.42
Vitrage D	0.04	0.18

Annotation

Ts	Perméabilité solaire %
Rs	Réflexion solaire %
As	Absorption solaire %
TV n-h	Transmission hémisphérique normale de la lumière visible %
gtot*	Facteur solaire externe
gtot'	Facteur solaire interne
Vitrage C	Double vitrage à l'argon
Vitrage D	Double vitrage réfléchissant à l'argon

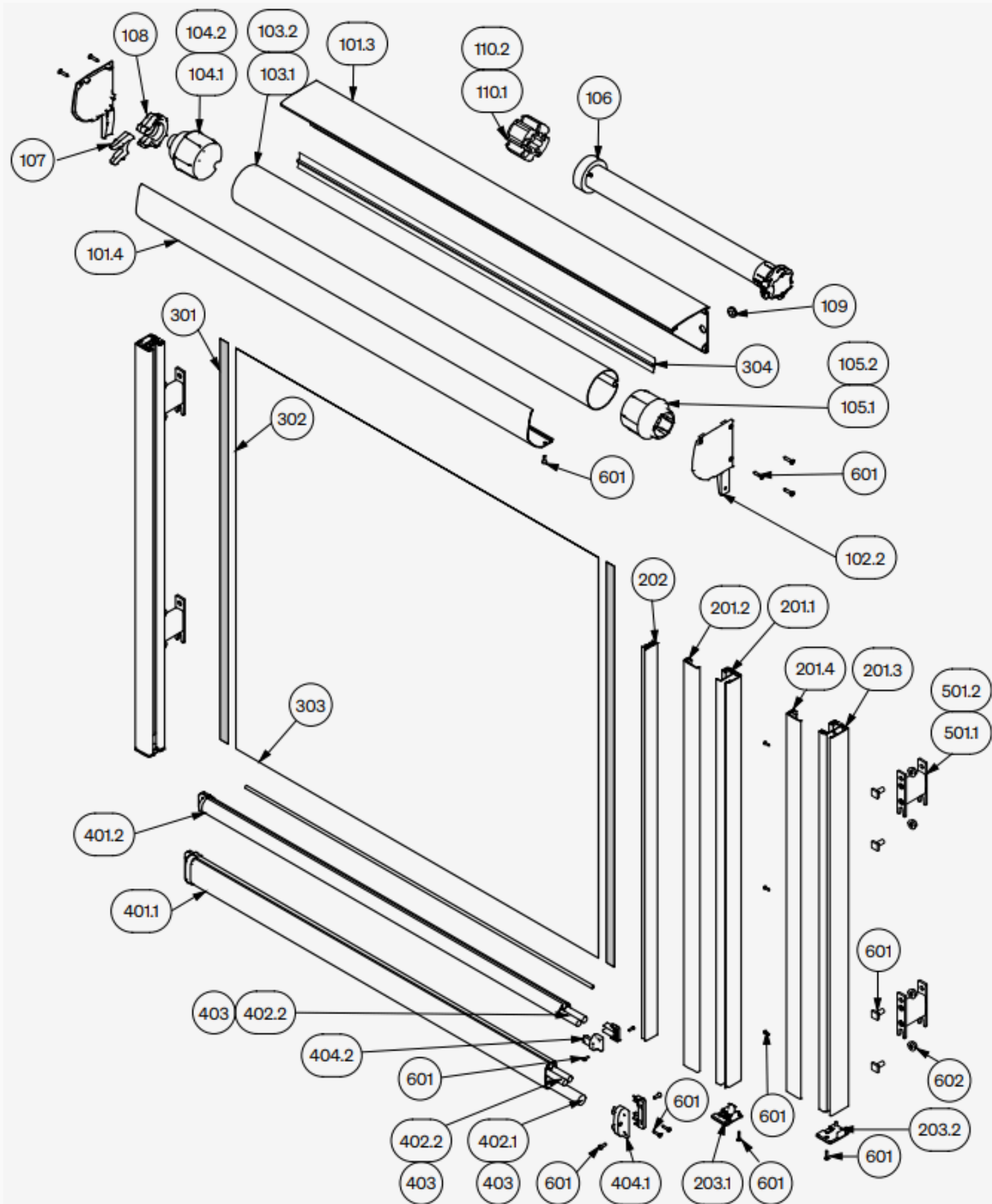
COMPOSANTS

SCREEN ZIP 100 VERSION CARRÉ



Code d'article	Description
101.1	Caisson 100, partie arrière - carré
101.2	Caisson 100, partie d'avant - carré
102.1	Fermeture 100, carré
103.1	Axe tube Ø 70 mm
103.2	Axe tube Ø 78 mm
104.1	Embout de l'axe Ø 70 mm
104.2	Embout de l'axe Ø 78 mm
105.1	Adaptateur de moteur Ø 70 mm
105.2	Adaptateur de moteur Ø 78 mm
106	Moteur
107	Clip d'arrêt 100/135
108	Support de l'axe 100/135
109	Passage de câble
110.1	Pivot Ø 70 mm
110.2	Pivot Ø 78 mm
201.1	Coulisse type SNP, partie arrière
201.2	Coulisse type SNP, partie d'avant
201.3	Coulisse type SCR, partie arrière
201.4	Coulisse type SCR, partie d'avant
202	Profil plastique ZIP
203.1	Embout de coulisse SNP, noir
203.2	Embout de coulisse SCR, noir
301	Zip 17 mm, gris
302	Tissu
303	Profil plastique de toile Ø 6 mm
304	Profil Fastfix
401.1	Barre de chute grande 30x55 mm
401.2	Barre de chute petite 30x26 mm
402.1	Poids pour barre de chute Ø 20 mm
402.2	Poids pour barre de chute Ø 12 mm
403	Bourrage PVC-U diam.12x1
404.1	Embout de la grande barre de chute ZIP, noir
404.2	Embout de la petite barre de chute ZIP, noir
501.1	Support de coulisse SV
501.2	Support de coulisse SV double
601-602	Visserie

SCREEN ZIP 100 VERSION DEMI-ROND



Code d'article	Description
101.3	Caisson 100, partie arrière - demi rond
101.4	Caisson 100, partie d'avant - demi rond
102.2	Fermeture 100, demi rond
103.1	Axe tube Ø 70 mm
103.2	Axe tube Ø 78 mm
104.1	Embout de l'axe Ø 70 mm
104.2	Embout de l'axe Ø 78 mm
105.1	Adapteur de moteur Ø 70 mm
105.2	Adapteur de moteur Ø 78 mm
106	Moteur
107	Clip d'arrêt 100/135
108	Support de l'axe 100/135
109	Passage de câble
110.1	Pivot Ø 70 mm
110.2	Pivot Ø 78 mm
201.1	Coulisse type SNP, partie arrière
201.2	Coulisse type SNP, partie d'avant
201.3	Coulisse type SCR, partie arrière
201.4	Coulisse type SCR, partie d'avant
202	Profil plastique ZIP
203.1	Embout de coulisse SNP, noir
203.2	Embout de coulisse SCR, noir
301	Zip 17 mm, gris
302	Tissu
303	Profil plastique de toile Ø 6 mm
304	Profil Fastfix
401.1	Barre de chute grande 30x55 mm
401.2	Barre de chute petite 30x26 mm
402.1	Poids pour barre de chute Ø 20 mm
402.2	Poids pour barre de chute Ø 12 mm
403	Bouffrage PVC-U diam.12x1
404.1	Embout de la grande barre de chute ZIP, noir
404.2	Embout de la petite barre de chute ZIP, noir
501.1	Support de coulisse SV
501.2	Support de coulisse SV double
601-602	Visserie



www.marchal.fr

04.72.48.91.91

devis@marchal.fr

1 rue Granit, ZA du Rocher, 38780 Estrablin