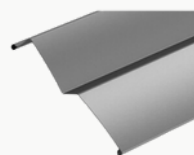
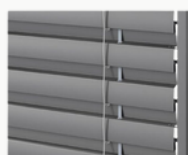


# FICHE TECHNIQUE 2025

## BSO Z-LINE 90



# FICHE TECHNIQUE BSO Z-LINE 90



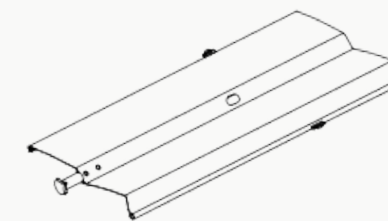
## VERSION STANDARD

### Lamelle

- en forme de Z, 90 mm de large
- aluminium, épaisseur 0,42 mm
- couleur des lamelles selon le nuancier standard
- joints roulés
- goupilles de guidage métalliques elliptiques
- crochets métalliques pour la fixation du cordon d'orientation
- inclinaison unilatérale
- bords pliés de la lamelle

### Profilé supérieur

- en acier galvanisé 56x58 mm
- supports du profilé supérieur n° 1 ou n° R1



### Commandes

- commande par moteur filaire standard

### Guidage

- coulisses en aluminium extrudé peintes en couleur RAL (type S, SDV, SDV2, O, Z)
- supports de coulisses A, B, C peints en couleur RAL

### Profilé inférieur

- profilé inférieur en aluminium extrudé peint en couleur RAL

### Composants

- ruban textile de 8 mm de large (gris, noir)
- cordon d'orientation en forme de H avec fibre de Kevlar (gris, noir)
- accouplement métallique de cordon d'orientation en acier inoxydable\*

## AUTRES VERSIONS DISPONIBLES

### Lamelle

- couleur non standard des lamelles
- goupilles de guidage double face
- perforation des lamelles
- inclinaison séparée des lamelles (raccourcisseur de cordon d'orientation)
- inclinaison des lamelles à 104°

### Profilé supérieur

- profilé supérieur en aluminium 57x58 mm
- peinture du profilé supérieur en aluminium en couleur RAL
- supports du profilé supérieur selon l'offre

### Commandes

- commande avec un autre type de moteur
- stores accouplés : jusqu'à 3 stores par entraînement
- commande par manivelle (blanche, argenté anodisée, marron)
- passage de la manivelle 45°/90°, longueur 500 mm (4 bords/6 bords)
- passage de la manivelle d'une longueur autre que 500 mm
- manivelle amovible
- commande par cordon

### Guidage

- coulisses selon l'offre
- guide-câble en acier inoxydable revêtu de PVC de 3 mm (gris, noir)
- combinaison câble/coulisse
- câble de store supplémentaire
- supports de coulisse selon l'offre

### Profilé inférieur

- verrouillage du profilé inférieur : système de verrouillage automatique de la position finale.

### Autres versions disponibles

- version autoportante STF, STL, système de façade – couleur non standard de la peinture
- position d'utilisation, bobines à 3 positions (uniquement avec moteur avec 2 points d'arrêt bas)

## PARAMÈTRES TECHNIQUES DE BASE

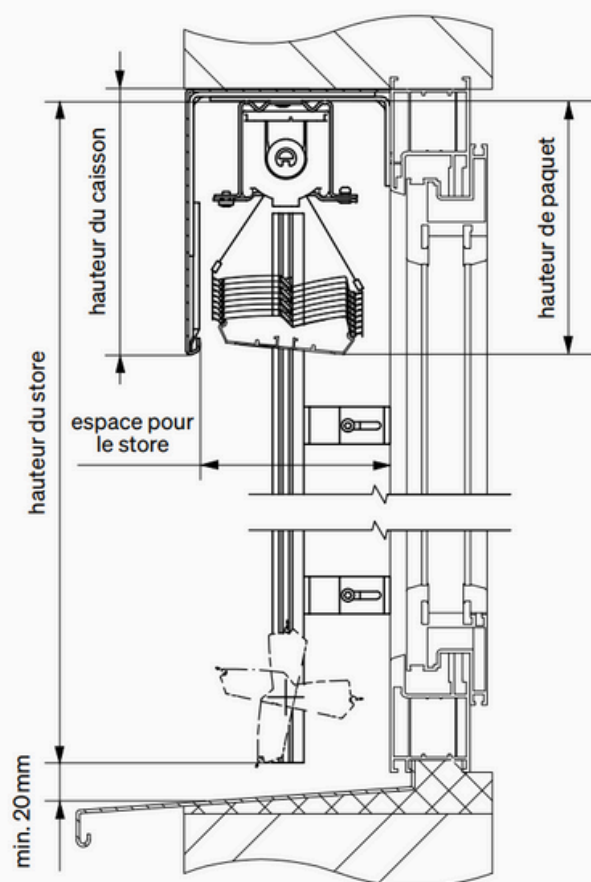
<b>Type de conduite</b>	coulisses		câble, combinaison câble/coulisse	
<b>Commandes</b>	moteur	manivelle	moteur	manivelle
<b>Largeur</b>	600-5000mm	400-5000mm	600-4000mm	400-4000mm
<b>Hauteur</b>	500-5000mm	500-5000mm	500-4000mm	500-4000mm
<b>Surface max. d'un store</b>	20 m <sup>2</sup>	9 m <sup>2</sup>	16 m <sup>2</sup>	9 m <sup>2</sup>
<b>Largeur max. des stores accouplés*</b>	8 bm	8 bm	8 bm	8 bm

\* 3 stores max. par entraînement peuvent être accouplés entre eux, l'entraînement doit être situé au milieu de l'assemblage. Le nombre maximal de bobines de chaque côté de l'entraînement est de 5.  
Dans le cas des stores accouplés, il peut y avoir une déviation de l'inclinaison des lamelles d'un store par rapport à l'autre jusqu'à 20°.

## ESPACE INTÉRIEUR POUR LE STORE

<b>Recommandé</b>	130 mm	<b>Minimum</b>	125 mm
-------------------	--------	----------------	--------

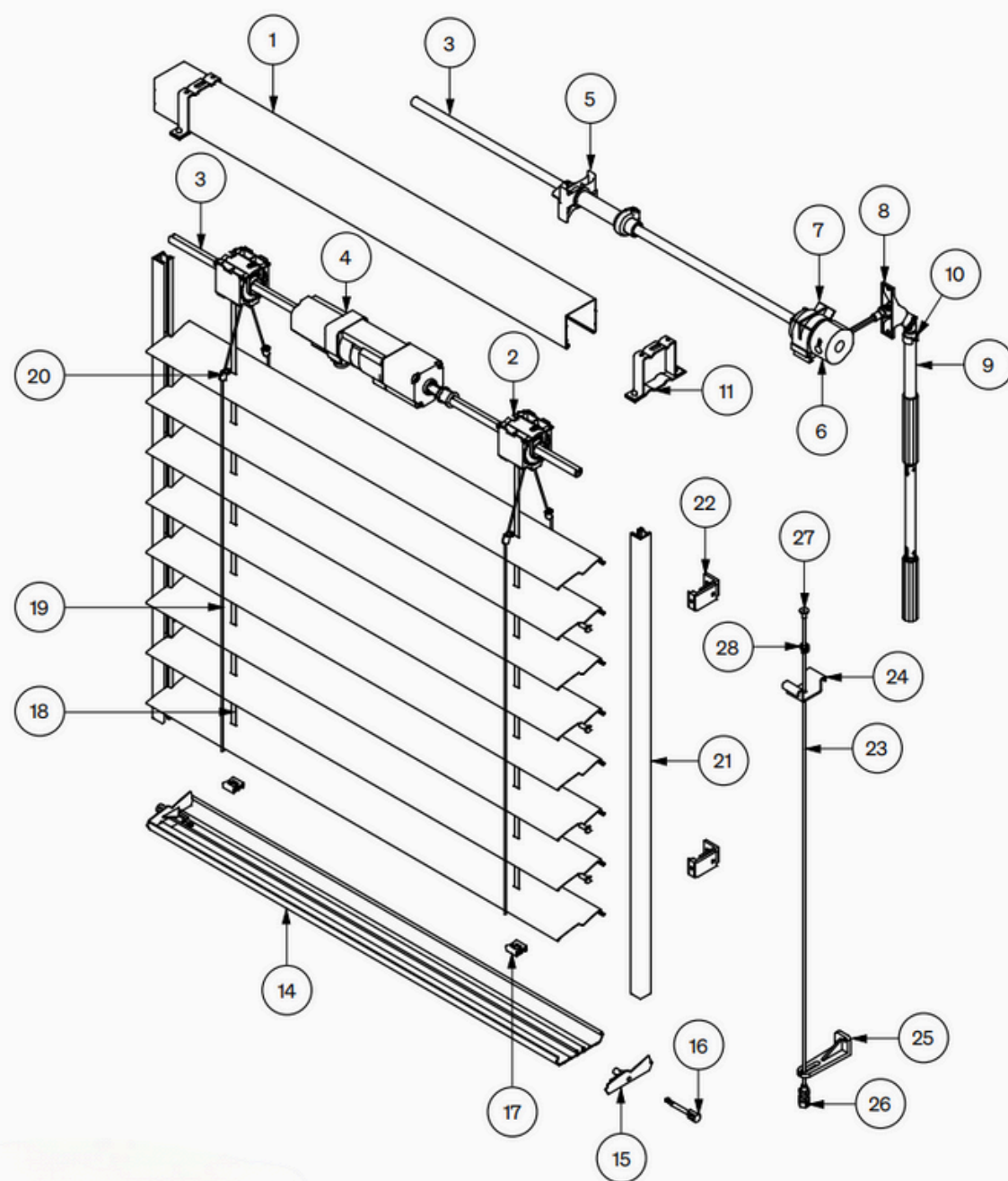
## SECTION TRANSVERSALE DU STORE



## HAUTEUR DE PAQUET DU STORE

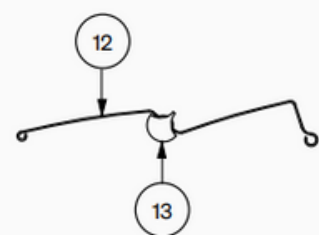
Hauteur totale du store (mm)	Hauteur de paquet en mm
500 - 1 250	180*
1 251 - 1 500	190*
1 501 - 1 750	200*
1 751 - 2 000	210*
2 001 - 2 250	220*
2 251 - 2 500	240
2 501 - 2 750	250
2 751 - 3 000	260
3 001 - 3 250	280
3 251 - 3 500	290
3 501 - 3 750	300
3 751 - 4 000	310
4 001 - 4 250	330
4 251 - 4 500	340
4 501 - 4 750	350
4 751 - 5 000	360

\* Attention à la hauteur du caisson. Il peut y avoir un espace entre le caisson et la 1ère lamelle lorsque le store est baissé.



Numéro	Désignation
1	Profilé supérieur
2	Bobine Z90
3	Axe
4	Moteur
5	Fin de course mécanique
6	Treuil
7	Support de treuil
8	Passage de la manivelle
9	Manivelle
10	Clip d'arrêtation
11	Support du profilé supérieur
12	Lamelle Z90
13	Goupille de guidage Z90
14	Profilé inférieur Z90
15	Embout de profilé inférieur Z90
16	Goupille de guidage d'embout du profilé inférieur
17	Fixation du ruban textile
18	Ruban textile de 8mm
19	Cordon d'orientation Z90
20	Accouplement métallique de cordon d'orientation
21	Coulisse
22	Support de coulisse
23	Câble 3mm
24	Support supérieur de câble
25	Support de câble
26	Vis de tension
27	Rivet supérieur du câble
28	Ressort du câble

DÉTAIL DE LA LAMELLE Z-LINE 90





[www.marchal.fr](http://www.marchal.fr)

04.72.48.91.91

[devis@marchal.fr](mailto:devis@marchal.fr)

1 rue Granit, ZA du Rocher, 38780 Estrablin