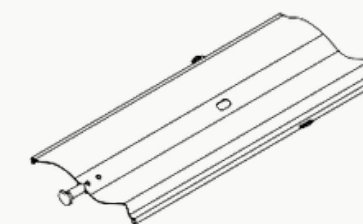


FICHE TECHNIQUE 2025

BSO WAVE LINE

FICHE TECHNIQUE BSO WAVE LINE



Commandes

- commande par moteur filaire, treuil, radio

Guidage

- coulisses en aluminium extrudé peintes en couleur RAL
- supports de coulisses peints en couleur RAL

Profilé inférieur

- profilé inférieur en aluminium extrudé peint en couleur RAL

Composants

- ruban textile de 8 mm de large (gris, noir)
- cordon d'orientation en forme de H avec fibre de Kevlar (gris, noir)
- accouplement métallique de cordon d'orientation en acier inoxydable

AUTRES VERSIONS DISPONIBLES

Lamelle

- couleur non standard des lamelles
- goupilles de guidage double face

Profilé supérieur

- profilé supérieur en aluminium 57x58 mm
- peinture du profilé supérieur en aluminium en couleur RAL
- supports du profilé supérieur selon l'offre

Guidage

- coulisses selon l'offre
- guide-câble en acier inoxydable revêtu de PVC de 3 mm (gris, noir)

Profilé inférieur

- option de verrouillage du profilé inférieur sécurisant la position finale pour empêcher tout mouvement dû au vent.

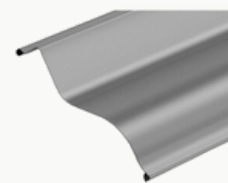
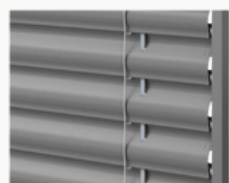
VERSION STANDARD

Lamelle

- en forme de S, 90 mm de large
- aluminium, épaisseur 0,42 mm
- couleur des lamelles selon le nuancier standard
- joints roulés
- crochets métalliques pour la fixation du cordon d'orientation
- inclinaison unilatérale
- bords pliés de la lamelle

Profilé supérieur

- en acier galvanisé 56x58 mm



PARAMÈTRES TECHNIQUES DE BASE

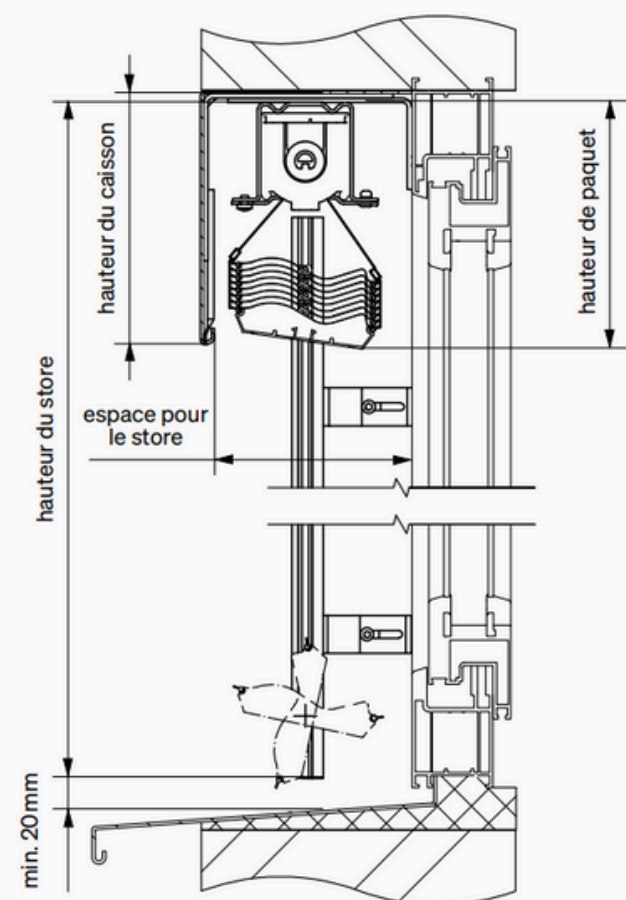
Type de conduite	coulisses	
Commandes	moteur	manivelle
Largeur	600 - 5000 mm	400 - 5000 mm
Hauteur	500 - 5000 mm	500 - 5000 mm
Surface max. d'un store	20 m ²	9 m ²
Largeur max. des stores accouplés*	8 m	8 m

* 3 stores au maximum peuvent être accouplés à un entraînement, l'entraînement doit être situé au milieu de paquet. Le nombre maximal de bobines de chaque côté de l'entraînement est de 5.
Dans le cas des stores accouplés, il peut y avoir une déviation de l'inclinaison des lamelles d'un store par rapport à l'autre jusqu'à 20°.

ESPACE INTÉRIEUR POUR LE STORE

Recommandé	130 mm	Minimum	125 mm
------------	--------	---------	--------

SECTION TRANSVERSALE DU STORE

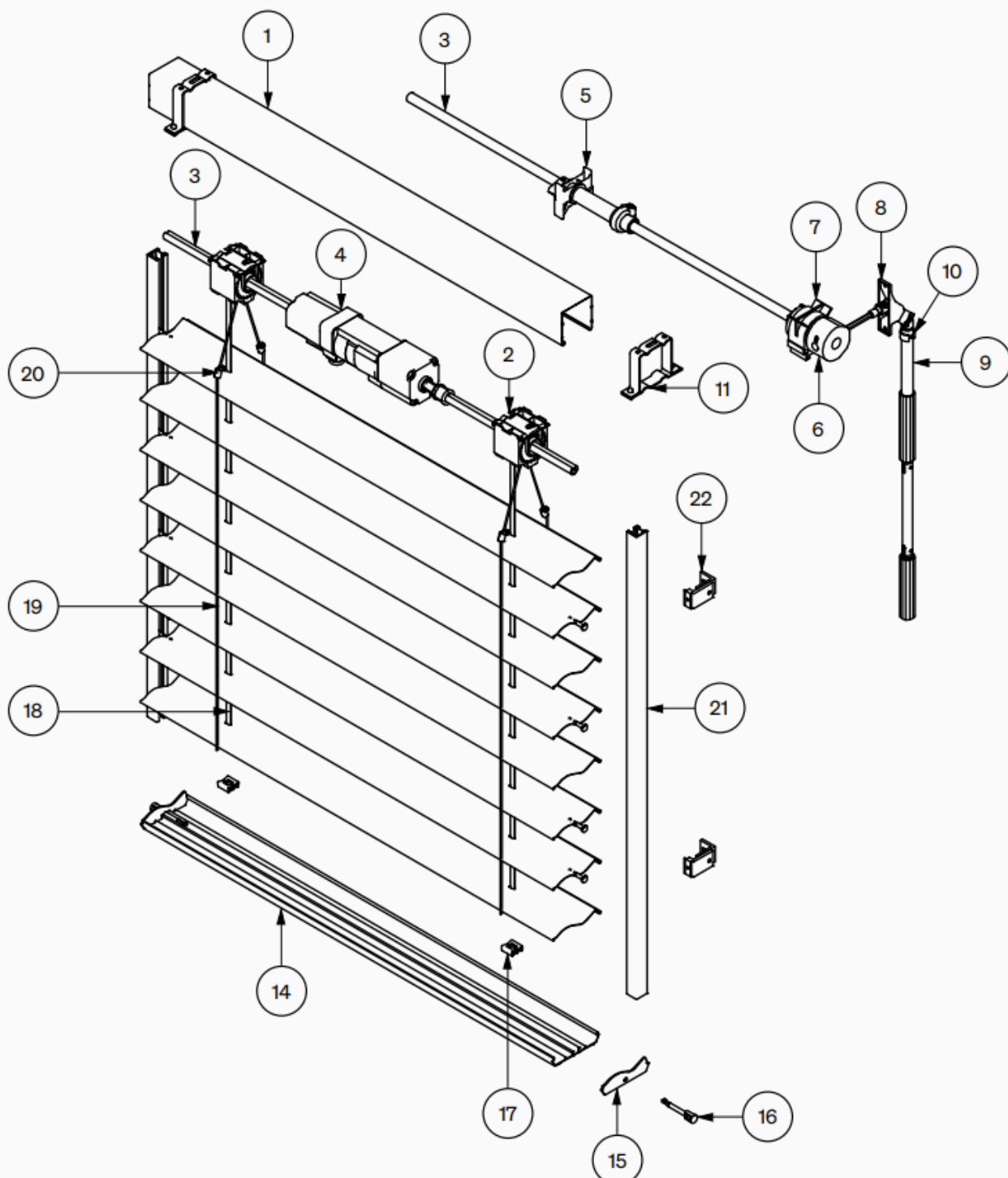


HAUTEUR DE PAQUET DU STORE

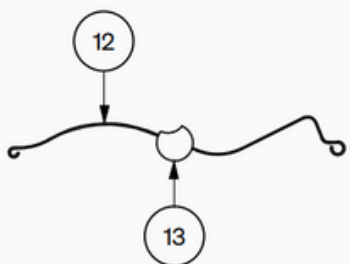
Hauteur totale du store (mm)	Hauteur de paquet en mm
500 - 1 250	180*
1 251 - 1 500	190*
1 501 - 1 750	200*
1 751 - 2 000	210*
2 001 - 2 250	220*
2 251 - 2 500	240
2 501 - 2 750	250
2 751 - 3 000	260
3 001 - 3 250	280
3 251 - 3 500	290
3 501 - 3 750	300
3 751 - 4 000	310
4 001 - 4 250	330
4 251 - 4 500	340
4 501 - 4 750	350
4 751 - 5 000	360

* Attention à la hauteur du caisson. Il peut y avoir un espace entre le caisson et la 1ère lamelle lorsque le store est baissé.





DÉTAIL DE LA LAMELLE WAVE LINE



Numéro	Désignation
1	Profilé supérieur
2	Bobine Wave line
3	Axe
4	Moteur
5	Fin de course mécanique
6	Treuil
7	Support de treuil
8	Passage de la manivelle
9	Manivelle
10	Clip d'arrêtation
11	Support du profilé supérieur
12	Lamelle Wave line
13	Goupille de guidage Wave line
14	Profilé inférieur Wave line
15	Embout de profilé inférieur Wave line
16	Goupille de guidage d'embout du profilé inférieur
17	Fixation du ruban textile
18	Ruban textile de 8mm
19	Cordon d'orientation Wave line
20	Accouplement métallique de cordon d'orientation
21	Coulisse
22	Support de coulisse
23	Câble 3mm
24	Support supérieur de câble
25	Support de câble
26	Vis de tension
27	Rivet supérieur du câble
28	Ressort du câble



www.marchal.fr

04.72.48.91.91

devis@marchal.fr

1 rue Granit, ZA du Rocher, 38780 Estrablin