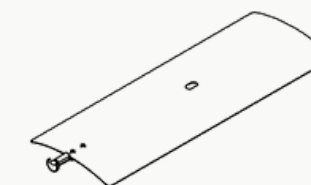


FICHE TECHNIQUE 2025

BSO SP-LINE 80

FICHE TECHNIQUE BSO SP-LINE 80



Commandes

- commande par moteur filaire, treuil, radio

Guidage

- coulisses en aluminium extrudé peintes en couleur RAL
- supports de coulisses peints en couleur RAL

Profilé inférieur

- profilé inférieur en aluminium extrudé peint en couleur RAL

Composants

- ruban textile de 8 mm de large (gris, noir)
- cordon d'orientation en forme de H avec fibre de Kevlar (gris, noir)
- accouplement métallique de cordon d'orientation en acier inoxydable

AUTRES VERSIONS DISPONIBLES

Lamelle

- couleur non standard des lamelles
- goupilles de guidage double face

Profilé supérieur

- profilé supérieur en aluminium 57x58 mm
- peinture du profilé supérieur en aluminium en couleur RAL
- supports du profilé supérieur selon l'offre

Guidage

- coulisses selon l'offre
- guide-câble en acier inoxydable revêtu de PVC de 3 mm (gris, noir)

Profilé inférieur

- option de verrouillage du profilé inférieur sécurisant la position finale pour empêcher tout mouvement dû au vent.



VERSION STANDARD

Lamelle

- lamelle à bords plats, largeur 80 mm
- alliage d'aluminium spécial, lamelles flexibles de 0,42 mm d'épaisseur
- couleur des lamelles selon le nuancier standard
- inclinaison des deux côtés

Profilé supérieur

- en acier galvanisé 56x58 mm

PARAMÈTRES TECHNIQUES DE BASE

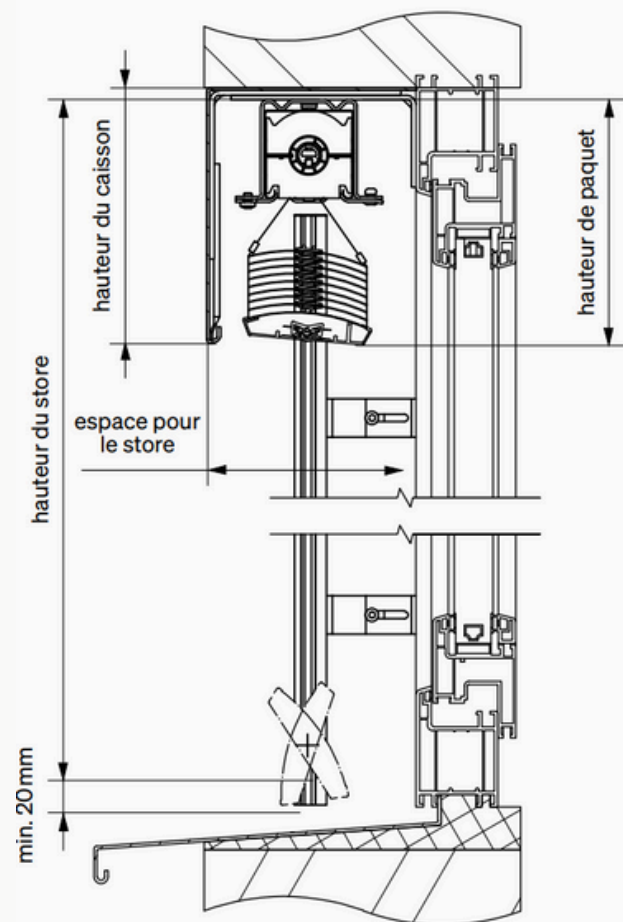
Type de conduite	coulisses		câble, combinaison câble/coulisse	
Commandes	moteur	manivelle	moteur	manivelle
Largeur	600-4000mm	400-4000mm	600-4000mm	400-4000mm
Hauteur	500-4000mm	500-4000mm	500-4000mm	500-4000mm
Surface max. d'un store	16 m ²	9 m ²	16 m ²	9 m ²
Largeur max. des stores accouplés*	8 bm	8 bm	8 bm	8 bm

* 3 stores max. par entraînement peuvent être accouplés entre eux, l'entraînement doit être situé au milieu de l'assemblage. Le nombre maximal de bobines de chaque côté de l'entraînement est de 5. Dans le cas des stores accouplés, il peut y avoir une déviation de l'inclinaison des lamelles d'un store par rapport à l'autre jusqu'à 20°.

ESPACE INTÉRIEUR POUR LE STORE

Recommandé	130mm	Minimum	120 mm
-------------------	-------	----------------	--------

SECTION TRANSVERSALE DU STORE

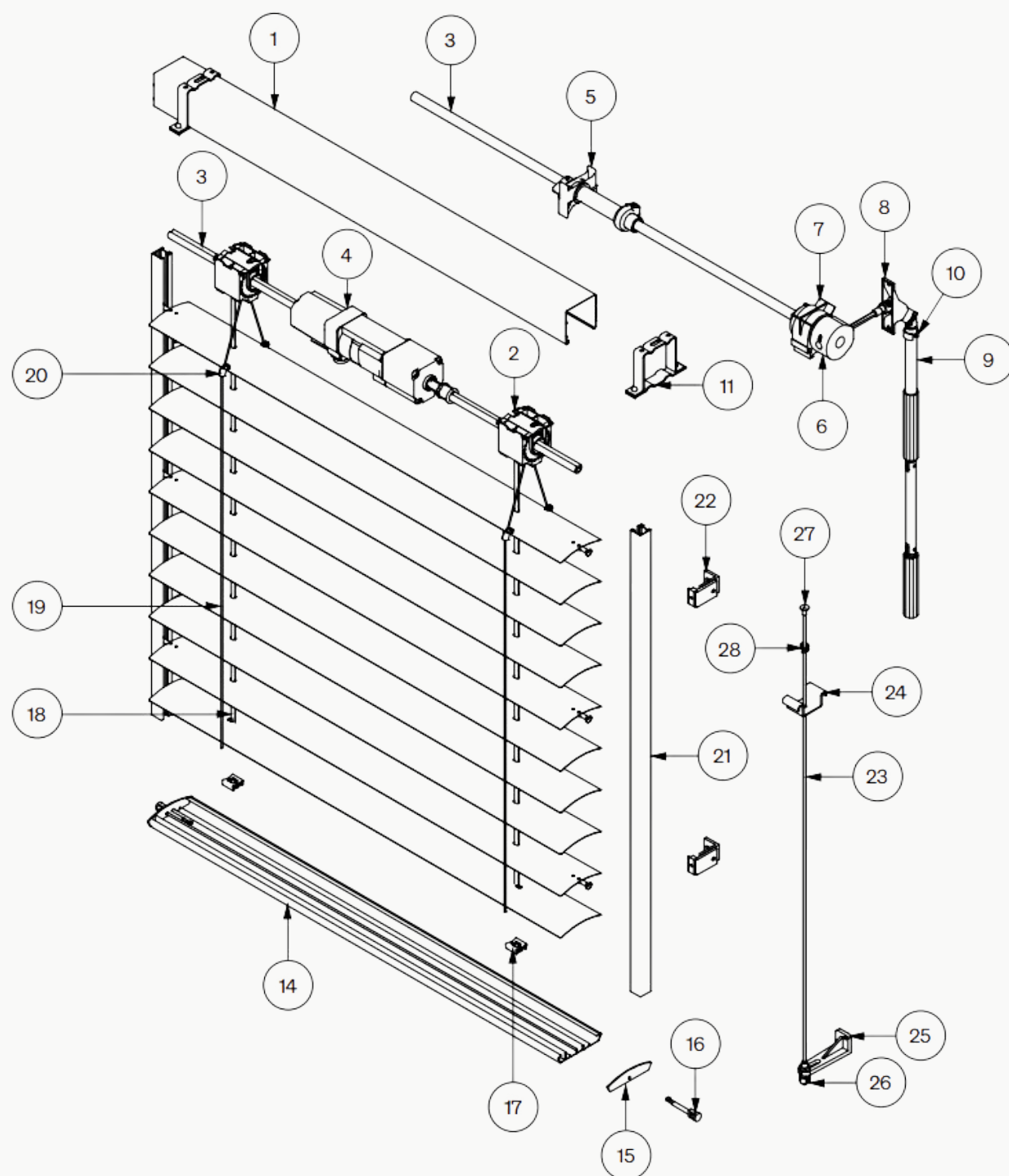


HAUTEUR DE PAQUET DU STORE

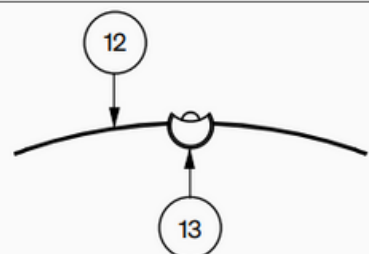
Hauteur totale du store (mm)	Hauteur de paquet en mm/coulisse	Hauteur de paquet en mm/câble
500 - 1 250	160*	150*
1 251 - 1 500	170*	160*
1 501 - 1 750	180*	170*
1 751 - 2 000	190	170*
2 001 - 2 250	200	180*
2 251 - 2 500	210	190
2 501 - 2 750	220	200
2 751 - 3 000	230	200
3 001 - 3 250	240	210
3 251 - 3 500	250	220
3 501 - 3 750	260	220
3 751 - 4 000	260	230

* Attention à la hauteur du caisson. Il peut y avoir un espace entre le caisson et la 1ère lamelle lorsque le store est baissé.





DÉTAIL DE LA LAMELLE SP-LINE 80



Numéro	Désignation
1	Profilé supérieur
2	Bobine SP-LINE 80
3	Axe
4	Moteur
5	Fin de course mécanique
6	Treuil
7	Support de treuil
8	Passage de la manivelle
9	Manivelle
10	Clip d'arrêtation
11	Support du profilé supérieur
12	Lamelle SP-LINE 80
13	Goupille de guidage SP-LINE 80
14	Profilé inférieur SP-LINE 80
15	Embout de profilé inférieur SP-LINE 80
16	Goupille de guidage d'embout du profilé inférieur
17	Fixation du ruban textile
18	Ruban textile de 8 mm
19	Cordon d'orientation SP-LINE 80
20	Accouplement métallique de cordon d'orientation
21	Coulisse
22	Support de coulisse
23	Câble 3 mm
24	Support supérieur de câble
25	Support de câble
26	Vis de tension
27	Rivet supérieur du câble
28	Ressort du câble



marchal

www.marchal.fr

04.72.48.91.91

devis@marchal.fr

1 rue Granit, ZA du Rocher, 38780 Estrablin