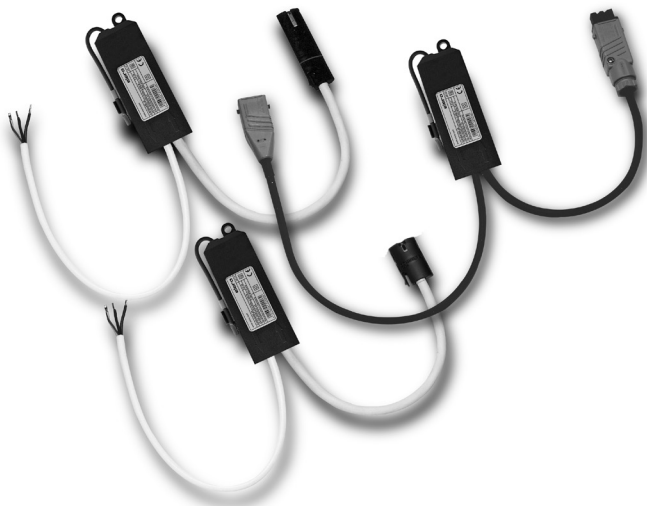


Combio III-868/-915

e l e r o

Sun Shading Solutions Nice

Combio III-868 JA /-915	28 518.0006
Combio III-868 RM /-915	28 528.0006
Combio III-868 RM/RevoLine /-915	28 538.0006
Combio III-868 JA Pulse /-915	28 517.0006



FR

Notice de service (traduction)

Prrière de conserver cette notice de service !

Consignes de sécurité	3
Généralités	4
Utilisation conforme à la destination	4
Utilisation optimale du signal radio	5
Possibilités de fixation	6
Combio III-868 JA /-915 pour moteurs pour stores vénitiens	7
Combio III-868 RM /-915 pour moteurs tubulaires	8
Branchement et montage	9
Combio III-868 JA /-915 pour moteurs pour stores vénitiens	9
Combio III-868 RM /-915 pour moteurs tubulaires elero avec câble enfichable (moteurs à fin de course)	10
Combio III-868 RM /-915 pour moteurs tubulaires avec câble enfichable (moteur électronique ACS-E) pour volets roulants	11
Combio III-868 RM /-915 pour moteurs tubulaires avec câble fixe (moteur à fin de course)	12
Combio III-868 RM /-915 pour moteurs tubulaires avec câble fixe (moteur électronique CSM-E) pour protections solaires textiles	13
Caractéristiques techniques	14
Instructions concernant la détection des défauts	15



Attention !



Consignes de sécurité importantes ! Observer les instructions suivantes.

Danger de blessures par secousse électrique. Le branchement au secteur de **doit** être effectué par un électricien autorisé.

- Contrôlez régulièrement l'usure ou les endommagements éventuels de l'installation.
- Pour le branchement, respectez impérativement les prescriptions des sociétés locales de distribution d'électricité, ainsi que les prescriptions de la norme VDE 0100 concernant les pièces mouillées et humides.
- Respectez les prescriptions spécifiques de votre pays.
- Employez exclusivement des pièces d'origine **elero** non modifiées.
- Maintenez les personnes éloignées de l'installation jusqu'à ce que celle-ci s'arrête.
- Avant d'effectuer un travail quelconque sur l'installation (p.ex. entretien), débrancher toujours l'installation du secteur d'alimentation.
- Tenez les enfants éloignés des commandes.
- La commande doit être installée à l'abri des intempéries.

Généralités / Utilisation conforme aux à la destination

Généralités

Le récepteur radio Combio III-868 /-915 permet de transformer les moteurs à courant monophasé en moteurs à commande radio.

Utilisation conforme à la destination

Le Combio III-868 JA/RM/RevoLine /-915 doit être employé **exclusivement** pour la commande de volets roulants, installations de protection solaire et stores vénitiens.

- Tenez compte du fait que les installations radio ne peuvent être utilisées dans les zones à risque élevé de perturbations. (p. ex. hôpitaux, aéroports).
- La télécommande radio ne peut être utilisée que pour des appareils et des installations qui ne représentent pas un danger pour des personnes, des animaux ou des objets lorsque l'émetteur ou le récepteur sont en panne. Sinon, ce risque doit être éliminé par d'autres dispositifs de sécurité.
- L'utilisateur n'est pas protégé contre des parasites causés par d'autres installations de télécommunication et ensembles terminaux (p.ex. aussi par des installations radio qui sont utilisées correctement dans la même gamme de fréquences).
- Combiner le récepteur radio seulement avec des appareils et installations autorisés par le fabricant.

Utilisation optimale du signal radio

Utilisation optimale du signal radio

- Ne pas plier l'antenne.
- Ne pas raccourcir ou allonger l'antenne.
- En cas de mauvaise réception, modifier la position de l'antenne.
- Installer si possible l'antenne en un emplacement libre.
- L'antenne ne peut pas toucher des composants métalliques.
- Si plusieurs récepteurs sont utilisés, cela peut causer des perturbations.

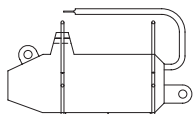
Remarques : Les installations radio qui émettent avec la même fréquence peuvent provoquer des perturbations de réception.

Tenez compte du fait que la portée du signal radio est limitée par la législation et les mesures de construction.

Possibilités de fixation

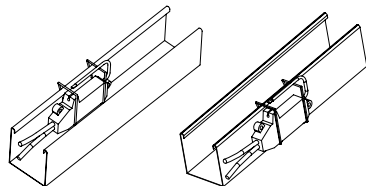
Possibilités de fixation

Combio III-868 JA /-915



Combio III
avec étrier

1. Insérer le Combio III-868 JA /-915 dans l'attache de fixation.



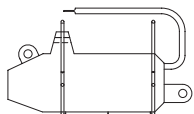
Combio III
avec étrier interne

Combio III
avec étrier externe

2. Fixer le Combio III-868 JA /-915 + attache sur le côté intérieur ou extérieur du canal.

Possibilités de fixation

Combio III-868 RM /-915



Combio avec
étrier

1. Coller la bande adhésive fournie sur le Combio III-868 RM /-915.

Combio III-868 JA /-915

Combio III-868 JA /-915 pour moteurs pour stores vénitiens

Le Combio III-868 JA /-915 peut être utilisé pour des moteurs pour stores vénitiens.

Pour pouvoir effectuer une orientation exacte des lamelles, le Combio III-868 JA /-915 dispose d'un mode de fonctionnement par impulsions. Si l'on appuie sur la touche de la télécommande manuelle jusqu'à ce que la LED s'éteigne, le mode maintenu du récepteur est activé.

Avec la télécommande manuelle, il est possible de programmer une position intermédiaire et une position d'orientation des lamelles (→ voir notice de la télécommande manuelle).

Combio III-868 RM /-915

Combio III-868 RM /-915 pour moteurs tubulaires

Le Combio III-868 /-915 peut être utilisé pour des moteurs tubulaires pour volets roulants et installations de protection solaire.

Lorsqu'un ordre est émis, le mode maintenu du récepteur est activé immédiatement.

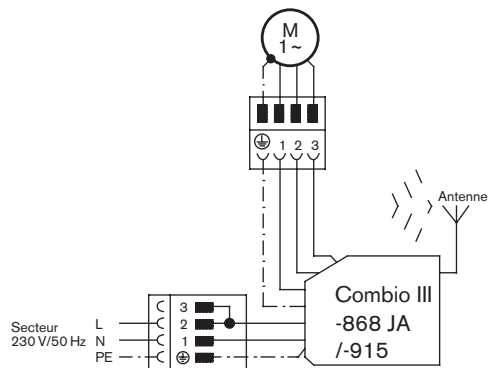
Avec la télécommande manuelle, il est possible de programmer une position intermédiaire.

Pour les installations de protection solaire, il est en outre possible de programmer une tension de la toile, et, pour les volets roulants, une position de ventilation (→ voir notice de la télécommande).

Branchement et montage

Combio III-868 JA /-915 pour moteurs pour stores vénitiens

1. Mettez le moteur et le câble de montage en service et réglez les fins de course supérieur et inférieur.
2. Actionnez le rideau en position centrale à l'aide du câble de montage.
3. Déconnectez le secteur.
4. Débranchez le câble de montage.
5. Connectez la prise femelle Hirschmann du récepteur radio à la fiche du moteur.
6. Connectez la prise Hirschmann du récepteur radio à la prise femelle du câble secteur.

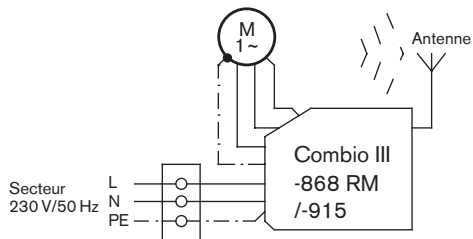


7. Fixez le récepteur radio.
8. Connectez le secteur.
9. Programmez l'émetteur (→ voir notice de la télécommande).

Branchement et montage

Combio III-868 RM /-915 pour moteurs tubulaires elero avec câble enfichable (moteurs à fin de course)

1. Déconnectez le secteur.
2. Appuyez le verrouillage de la fiche vers le câble à l'aide d'un tournevis.
3. Déconnectez la fiche.
4. Enfichez le câble moteur du récepteur radio dans le moteur.
5. Connectez le câble secteur du Combio III-868 RM /-915 correctement à la tension du secteur.



Branchement	Couleur 230 V
L	Marron
N	Bleu
PE	vert/jaune

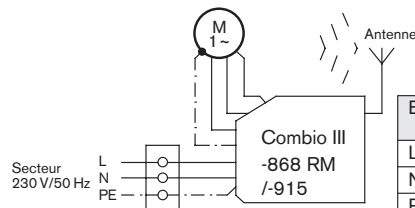
Remarques : Ne pas raccourcir ou rallonger l'antenne.

6. Fixez le récepteur radio.
7. Connectez le secteur.
8. Programmez l'émetteur (→ voir notice de la télécommande).
9. Montez le rideau et réglez le fin de course.

Branchement et montage

Combio III-868 RM /-915 pour moteurs tubulaires avec câble enfichable (moteur électronique ACS-E) pour volets roulants

1. Déconnectez le secteur.
2. Appuyez le verrouillage de la fiche vers le câble à l'aide d'un tournevis.
3. Déconnectez la fiche.
4. Enfichez le câble moteur du récepteur radio dans le moteur.
5. Connectez le câble secteur du Combio III-868 RM /-915 correctement à la tension du secteur.



Branchement	Couleur 230 V
L	Marron
N	Bleu
PE	vert/jaune

6. Fixez le récepteur radio.
7. Connectez le secteur.
8. Programmez l'émetteur (voir notice de la télécommande).

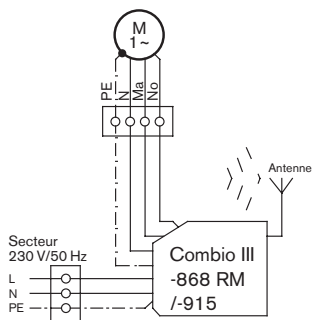
Remarque: Faites tourner manuellement l'arbre d'enroulement dans le sens correspondant.

9. Montez le rideau et mettez le moteur en service en mode d'apprentissage automatique.

Branchement et montage

Combio III-868 RM /-915 pour moteurs tubulaires avec câble fixe (moteur à fin de course)

1. Déconnectez le secteur.
2. Coupez la fiche du récepteur radio.
3. Préparez le câble au branchement (dénuder et isoler).
4. Connectez le câble moteur du moteur et du Combio III-868 RM /-915 correctement (veiller aux couleurs).
5. Connectez le câble secteur du Combio III-868 RM /-915 correctement à la tension du secteur.



Branchement	Couleur 230 V
∇/Δ	Marron
Δ/∇	Noir
N	Bleu
PE	vert/jaune

Branchement	Couleur 230 V
L	Marron
N	Bleu
PE	vert/jaune

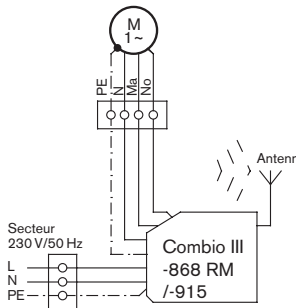
6. Fixez le récepteur radio.
7. Connectez le secteur.
8. Programmez l'émetteur (→ voir notice de la télécommande).
9. Montez le rideau et réglez le fin de course, dans la mesure où vous n'avez pas déjà réglé le fin de course à travers le câble de montage.

Branchement et montage

Combio III-868 RM /-915 pour moteurs tubulaires avec câble fixe (moteur électronique CSM-E) pour protections solaires textiles

Remarques : Il est interdit de connecter les moteurs CSM-E avec la prise de Combio III-868 RM /-915.

1. Mettez le moteur en service avec le câble de montage (programmez les positions finales).
2. Actionnez le rideau en position centrale à l'aide du câble de montage.
3. **Déconnectez le secteur.**
4. Déconnectez le câble de montage.
5. Coupez la fiche du récepteur radio.
6. Préparez le câble au branchement (dénuder et isoler)
7. Connectez le câble moteur du moteur et du Combio III-868 RM /-915 correctement (veiller aux couleurs).
8. Connectez le câble secteur du Combio III-868 RM /-915 correctement à la tension du secteur.



Branchement	Couleur 230 V
∇/Δ	Marron
Δ/∇	Noir
N	Bleu
PE	vert/jaune

Branchement	Couleur 230 V
L	Marron
N	Bleu
PE	vert/jaune

10. Fixez le récepteur radio.
11. Connectez le secteur.
12. Programmez l'émetteur (voir notice de la télécommande).

Caractéristiques techniques

	Combio III-868 JA / -915 (moteurs pour stores vénitiens)	Combio III-868 RM /-915 (moteurs tubulaires)
Tension nominale	230 V	230 V
Fréquence	50 Hz	50 Hz
Max.	450 W	450 W
Classe de protection	IP56	IP56
Température ambiante admissible	-20°C bis +70°C	-20°C bis +70°C
Fréquence radio	Bande 868 / 915 MHz	Bande 868 / 915 MHz
Câble secteur	0,5 m avec prise Hirschmann	3 m
Câble moteur	0,25 m avec prise femelle Hirschmann	0,25 m avec prise
Dimensions in mm	L 100 x B 40 x H 15	L 100 x B 40 x H 15
Nombre maximum d'émetteurs	16	16

Caractéristiques techniques / Identification d'erreurs

	Combio III-868 RM/RevoLine /-915 (moteurs tubulaires)
Tension nominale	230 V
Fréquence	50 Hz
Max.	450 W
Classe de protection	IP56
Température ambiante admissible	-20°C bis +70°C
Fréquence radio	Bande 868 / 915 MHz
Câble secteur	3 m
Câble moteur	0,25 m avec Mini Plug
Dimensions in mm	L 100 x B 40 x H 15
Nombre maximum d'émetteurs	16

Identification d'erreurs

Erreur	Cause	Remède
Aucune réception l'émetteur	1. L'émetteur n'est pas programmé 2. Aucune tension du secteur	1. Programmer l'émetteur 2. Connecter le secteur
Mauvaise réception radio	Position inappropriée du récepteur	Modifier la position du récepteur ou de l'antenne
Sens de rotation inversé	Les sens de rotation sont programmés incorrectement	Effacer l'émetteur et programmer correctement

Déclaration de conformité

Déclaration de conformité

elero déclare par la présente que l'émetteur **Combio III-868 /-915** est conforme à la directive 2014/53/UE. Le texte intégral du certificat de conformité UE est disponible à l'adresse suivante :
www.elero.de/downloads-service/

elero GmbH
Antriebstechnik
Maybachstr. 30
73278 Schlierbach
Fon: +49 7021 9539-0
Fax: +49 7021 9539-212
info@elero.de
www.elero.com
