

Cas d'usage Principes d'installation & schémas de câblage



Sommaire

PRÉSENTATION DE LA GAMME

Pourquoi nous avons créé cette gamme	2
Bénéfices pour vous & vos clients	3
Expériences IZYMO™	4

ÉCLAIRAGE

Connecter un simple éclairage	12
Connecter un va-et-vient.....	14
Connecter un télérupteur.....	18
Ajouter un interrupteur à une lampe.....	20

VOLET ROULANT

Connecter un volet roulant.....	24
---------------------------------	----

Pourquoi nous avons créé cette gamme

La gamme IZYM0™ io est un moyen accessible et discret d'enrichir les équipements filaires de la maison déjà installés comme les volets, éclairages, chauffe-eau... Ainsi, vos clients bénéficieront de nouvelles fonctionnalités comme la centralisation, le contrôle à distance (via une télécommande ou un smartphone), la simulation de présence, les scénarios...



Bénéfices

POUR VOUS

UNE GAMME CRÉÉE AVEC LES PROs POUR LES PROs

Performance radio

Expertise radio unique grâce au protocole io

Gamme polyvalente

3 références pour couvrir la plupart des besoins des PROs = moins de références à prendre avec vous

Vous facilite la vie lors de l'installation

- facilité d'intégration dans la boîte d'encastrement
- plusieurs façons d'appairer le produit,
- protection en cas d'erreur de câblage

La gamme IZYM0™ est compatible avec TaHoma, **une des solutions smart home les plus complètes du marché.**

POUR VOS CLIENTS

SURCLASSEZ VOTRE HABITAT

Simplifiez votre vie quotidienne en un clin d'œil pour plus de confort!

ACCESSIBLE : Le moyen le plus économique d'en faire plus avec vos équipements filaires déjà installés: volets roulants, éclairages, chauffe-eau...; Pas besoin de changer vos interrupteurs

DISCRETION : Une installation qui n'endommage pas votre intérieur: Rapide et sans poussière; Radio, donc sans fils; Maintien de l'usage et de la cohérence design de vos interrupteurs

Expérience IZYM0™ #1

Commande centralisée des volets roulants

« Avec ma télécommande, je peux maintenant ouvrir et fermer tous mes volets roulants filaires en un clic. Je n'ai plus à aller dans chaque pièce pour les vérifier un par un. C'est vraiment pratique, je gagne du temps tous les matins et tous les soirs. »



Expérience IZYM0™ #2

Quitter la maison l'esprit tranquille

« En un clic sur mon smartphone, je m'assure que mes volets roulants sont fermés et que mes lumières sont éteintes quand je quitte la maison. Plus besoin de vérifier chaque pièce avant de partir... un souci de moins chaque matin ! »



Expérience IZYM0™ #3

Simulation de présence

« Grâce à TaHoma, je peux animer ma maison à distance en lançant le scénario 'simulation de présence'. Les volets roulants s'ouvrent et se ferment. Même l'éclairage de l'entrée s'allume et s'éteint. On dirait que je suis chez moi alors que je suis au travail ou en vacances. J'ai l'esprit tranquille. »



Expérience IZYM0™ #4

Lumières, caméra, action !

« Avec l'assistant vocal d'Amazon, je peux changer l'ambiance du salon en un clin d'œil. "Alexa, joue soirée film"... En quelques secondes, les volets roulants se ferment, la lumière principale s'éteint et les lampes d'appoint s'allument. L'ambiance parfaite pour apprécier un film ! »



Expérience IZYM0™ #5

Un interrupteur supplémentaire où vous en avez besoin

« Mon électricien a ajouté un interrupteur supplémentaire à côté de ma tête de lit, le tout sans tirer de câble ni endommager mon mur. Je peux maintenant allumer et éteindre la lumière principale de la chambre sans me lever de mon lit et tenter de trouver mon chemin dans le noir. C'est plus confortable et plus sûr.»



Expérience IZYM0™ #6

Vérifiez vos équipements connectés
où que vous soyez

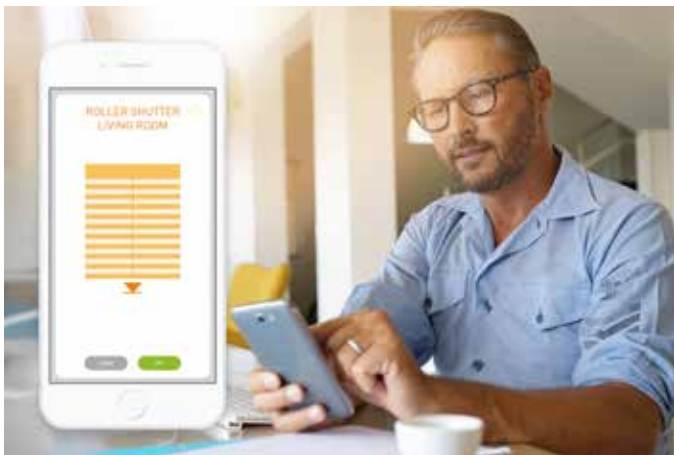
« Parfois, quand je ne suis pas chez moi, je ne suis pas sûr d'avoir fermé tous les volets ou d'avoir éteint toutes les lumières à la maison. Maintenant, où que je sois, je peux vérifier simplement sur mon téléphone. En cas d'oubli, je peux faire les changements nécessaires en un clic.»



Expérience IZYM0™ #7

Davantage de sécurité en un clic

« Maintenant que je peux contrôler mes volets roulants à distance, je peux les fermer grâce à mon smartphone lorsque je me rends compte que je vais devoir rester au bureau plus longtemps que prévu. Cela m'aide à garder ma maison protégée, à maintenir la température intérieure et me donne plus de sérénité. »



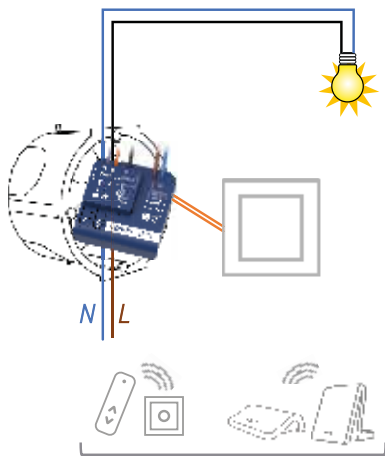
ÉCLAIRAGE

Principes d'installation
& schémas de câblage



Connecter un simple éclairage

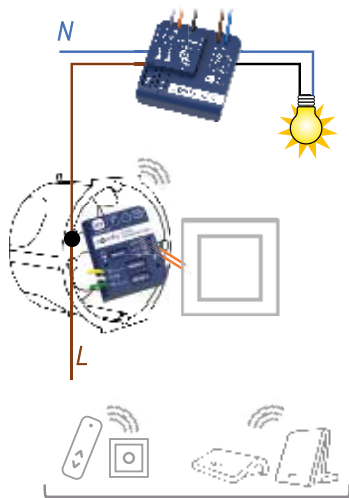
**Le neutre est présent
derrière l'interrupteur**



Vous avez besoin de :

- 1 récepteur IZYO ON-OFF io :
- 1822649/1822650

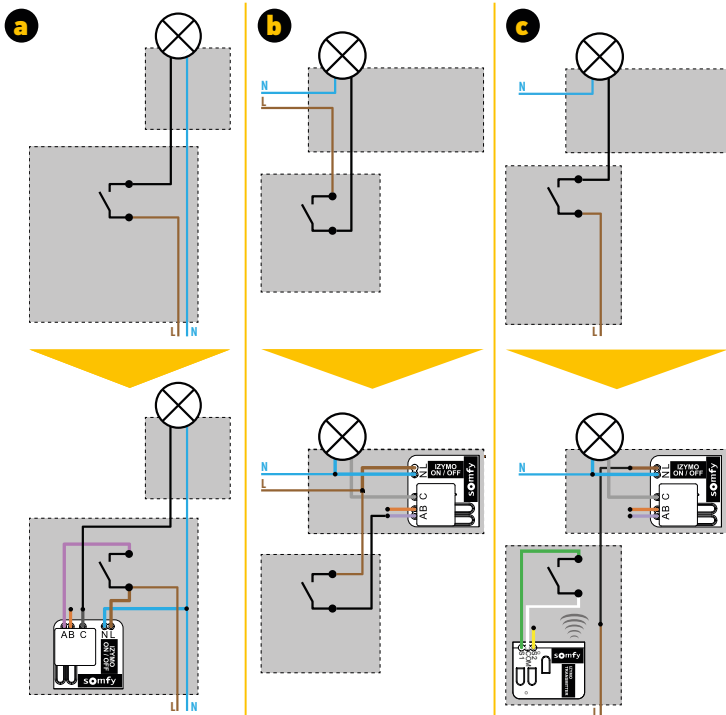
**Le neutre n'est pas présent
derrière l'interrupteur**



Vous avez besoin de :

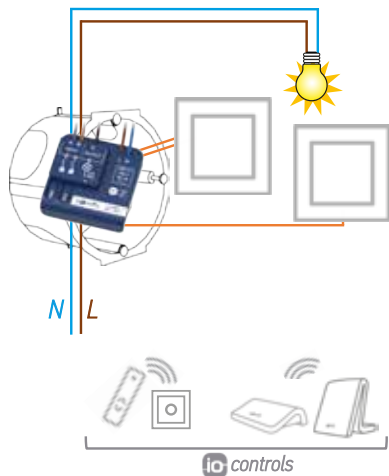
- 1 récepteur IZYO ON-OFF io :
- 1822649/1822650
- 1 émetteur IZYO io :
- 1822609/1822628

Schéma de câblage



Connecter un va-et-vient

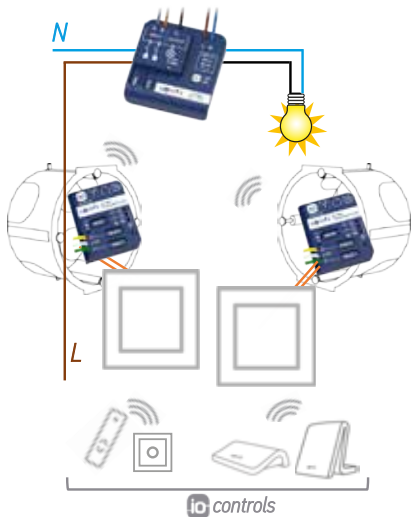
**Le neutre est présent
derrière l'interrupteur**



Vous avez besoin de :

1 récepteur IZYMO ON-OFF io :
1822649/1822650

**Le neutre n'est pas présent
derrière l'interrupteur**



Vous avez besoin de :

1 récepteur IZYMO ON-OFF io :
1822649/1822650
2 émetteurs IZYMO io :
1822609/1822628

Schéma de câblage sans neutre derrière l'interrupteur

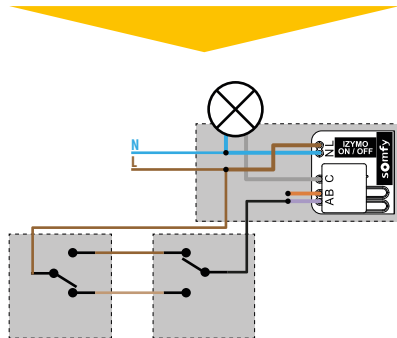
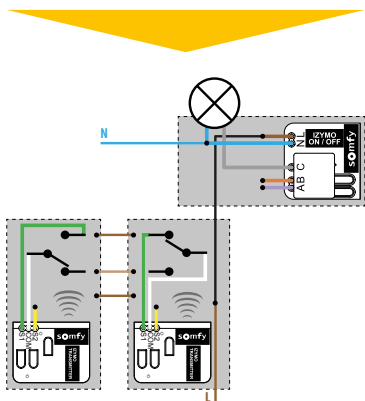
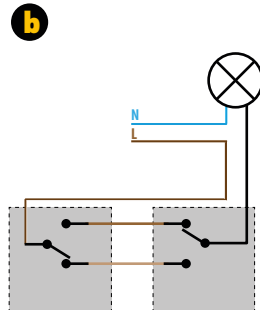
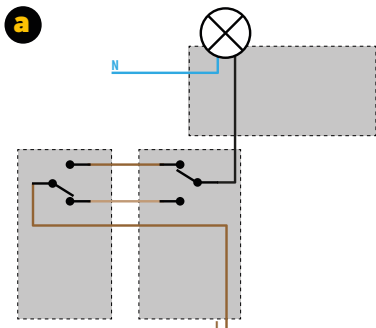
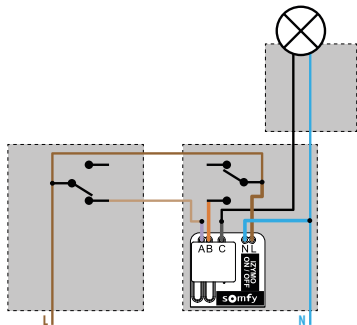
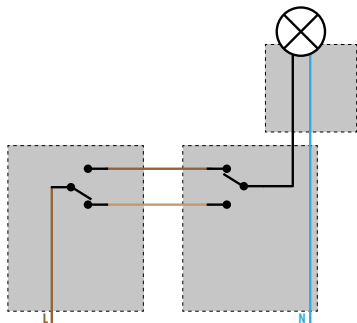
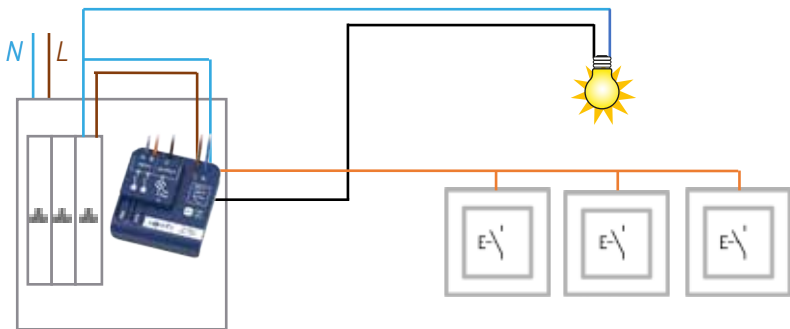


Schéma de câblage avec neutre derrière l'interrupteur



Connecter un télérupteur



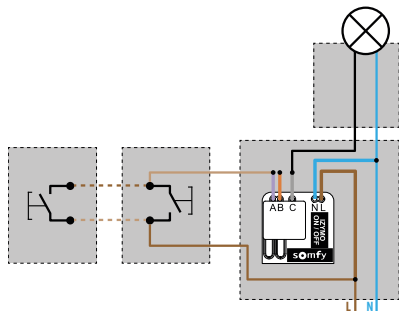
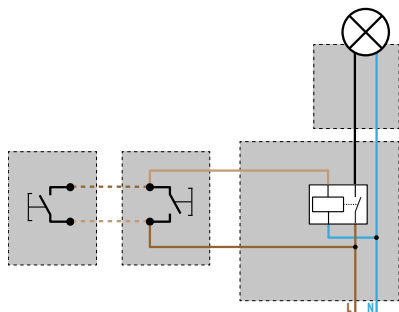
Vous avez besoin de :

1 récepteur IZYMO ON-OFF io :
1822649/1822650

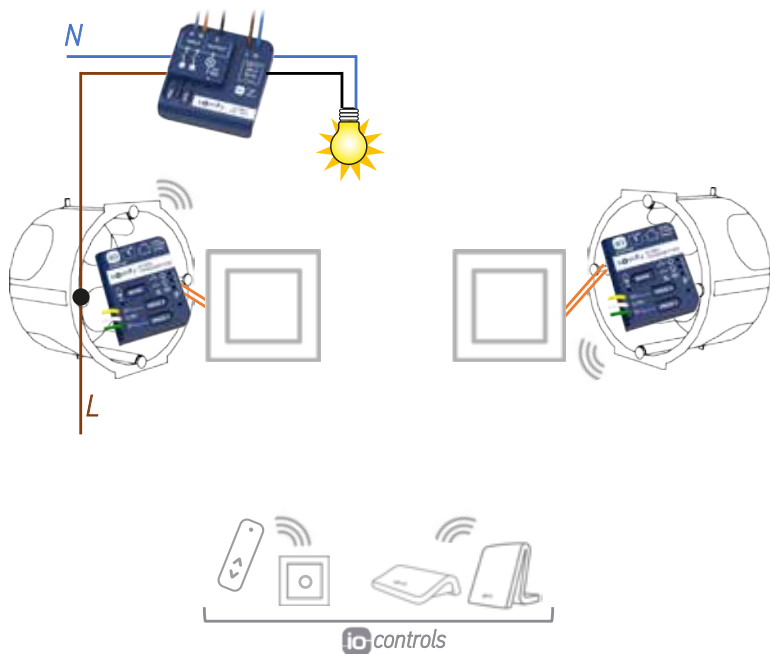


Le télérupteur doit être retiré du tableau électrique

Schéma de câblage



Ajouter un interrupteur à une lampe

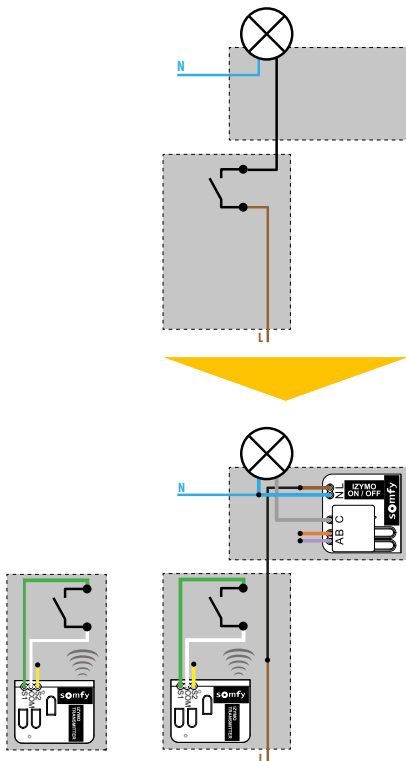


Vous avez besoin de :

1 récepteur IZYM0 ON-OFF io : 1822649/1822650

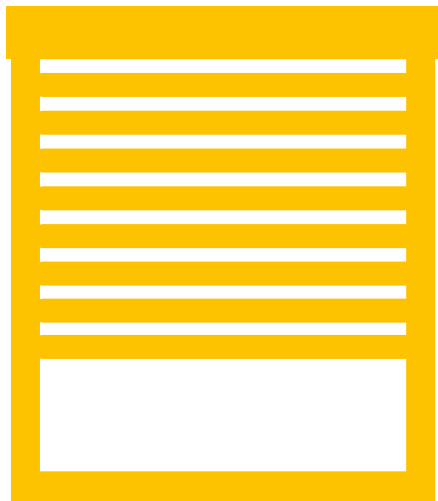
2 émetteurs IZYM0 io : 1822609/1822628

Schéma de câblage



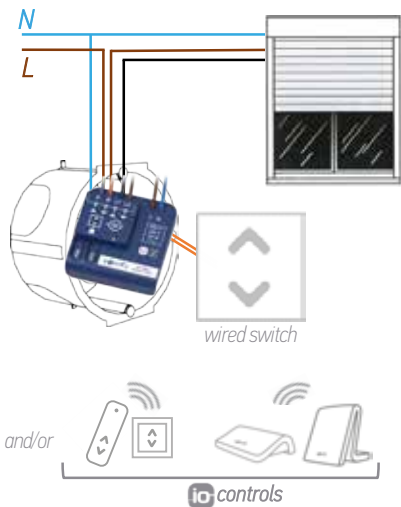
VOLET ROULANT

Principes d'installation
& schémas de câblage



Connecter un volet roulant

Le module peut être installé derrière l'interrupteur...



Vous avez besoin de :
1 récepteur IZYO SHUTTER io :
1822660/1822661

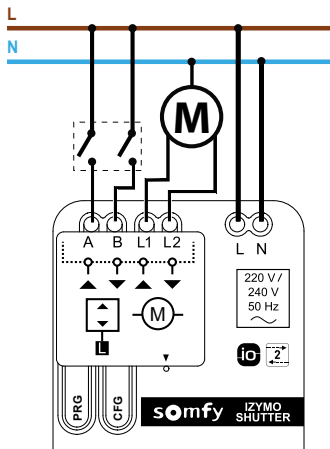
Ou à proximité du moteur filaire



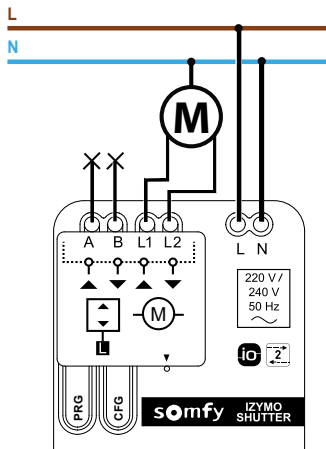
Vous avez besoin de :
1 récepteur IZYO SHUTTER io :
1822649/1822650
1 émetteur IZYO io :
1822609/1822628

Schéma de câblage

Le module peut être installé
derrière l'interrupteur...



Ou à proximité du moteur
filaire



Tutoriels
d'installation
disponibles sur



SOMFY ACTIVITES SA

50, avenue du Nouveau Monde
F-74300 CLUSES

www.somfy.com

*Copyright © 2018 SOMFY ACTIVITES SA, Société Anonyme. All rights reserved.
Capital 35.000.000 Euros, RCS Annecy, 303.970.230 - 01/2019.
Images are not contractually binding.*