



Asthone 77

Pour s'adapter à vos besoins, les portes de garage MARCHAL sont assemblées avec des lames en aluminium conçues avec une double paroi en mousse isolante thermique et phonique.

Nos portes de garage sont enroulables et proposées avec ou sans caisson aluminium.

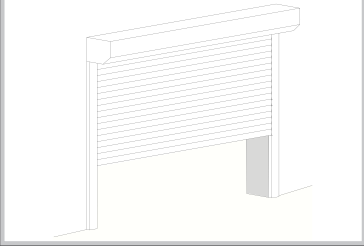
Le laquage en poudre de polyester est de très haute résistance notamment à l'abrasion et au frottement. Cette matière facilite l'entretien des lames car la surface est lisse, sans striure, limitant ainsi le dépôt de la poussière.

La commande électrique est intégrée par motoréducteur tubulaire directement installé dans le tube d'enroulement.

Les lames finales sont en aluminium extrudées laquées avec un joint d'étanchéité en PVC pour garantir une bonne protection aux intempéries.

Les portes de garage MARCHAL sont équipées de verrous automatiques ZF hauts, vous assurant une totale sécurité lors de leur utilisation.

Astone 77



ASTONE ALU DP 77



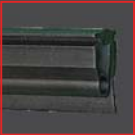
Double paroi + mousse polyuréthane
Poids au m² : 7.5 kg
Nombre de lames/m : 13

Hauteur de recouvrement: 77 mm
Largeur maxi : 5m
Sans ajours

Lame rainurée dans les cas de coloris spéciaux.



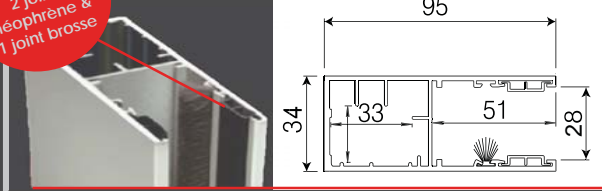
Lames en aluminium laqué avec bouchon



Lame finale en aluminium extrudé laqué avec joint d'étanchéité PVC à lèvres.

Le + :
2 joints néoprène & 1 joint brosse

95 x 34



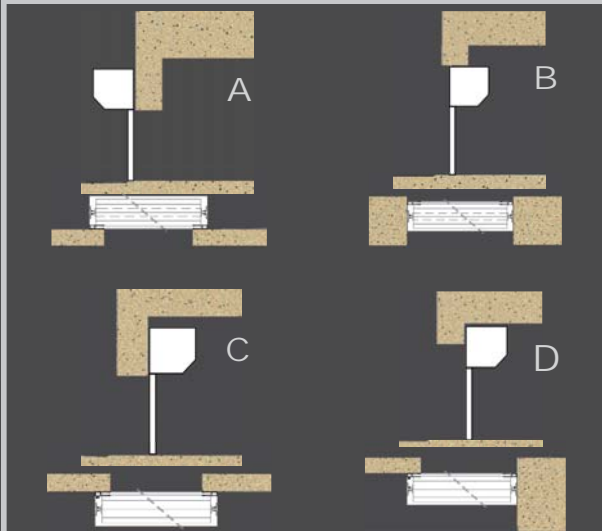
Coffre



Coffre MZ 300
Consoles en aluminium laqué

- ✓ Porte de garage en aluminium, enroulable, avec ou sans caisson aluminium.
- ✓ Lames en aluminium profilé, double paroi avec mousse isolante thermique et phonique.
- ✓ Laquage en poudre de polyester de très haute résistance à l'abrasion et au frottement.
- ✓ Entretien des lames réduit grâce à leur surface lisse, sans striure.
- ✓ Commande électrique par motoréducteur tubulaire incorporé dans le tube d'enroulement.

Types de pose



Coloris lames

Gris Agate RAL 7038	Teck
Marron Foncé RAL 8019	Blanc RAL 9016

Coloris hors standards réalisables en ADP 77 non rainurée

Gris 2900 Sablé	Brun 2650 Sablé	Noir 2200 Sablé	Gris 2150 Sablé
Ivoire 2100 Sablé	Gris RAL 9007	Gris RAL 7022	FUTURA, RAL Ou autre...

Coloris Coffres et Coulissses

Gris Agate RAL 7038	Blanc RAL 9016
Marron Foncé RAL 8019	

Commande marchal

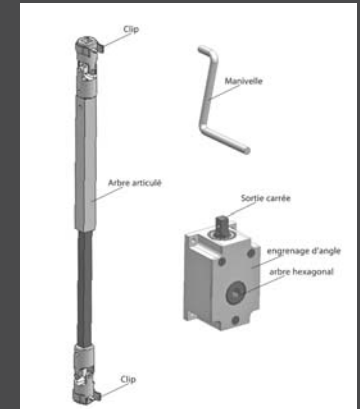


4 canaux
Portée de 50 m
2 émetteurs par boîtier



Manoeuvre de secours disponible sur demande avec et sans renvoi.

La manoeuvre de secours avec renvoi vous offre la possibilité de débloquer votre porte de garage de l'extérieur et de manière sécurisée.





23, Avenue des Catalines - B.P. 29
69720 Saint - Laurent - de - Mure
Tel : 04 72 48 91 91 - Fax : 04 72 48 94 89
commande@marchal.fr - www.marchal.fr

Cachet du client :

Adresse de livraison :

BON DE COMMANDE
Portes de Garage Date :

Ref. client :

Ref. devis :

Délai :

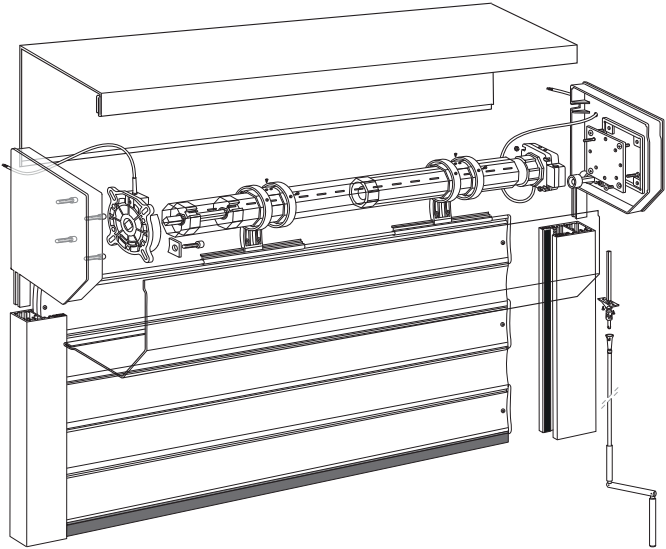
Règlement :

REPERS	QUANTITE	Porte 77	Fixation	Lames	Coulisses	Enroul.	Types de pose	Côté de commande*	Options	Automatismes	Prix € HT	Sortie de fil	Types de pose
A		Coloris coffre :	FACE	Lame finale Coloris: 77	Coloris 95 x 34	INTERIEUR	A <input type="checkbox"/> B <input type="checkbox"/> C <input type="checkbox"/> D <input type="checkbox"/>	G gauche D droite		Avec Sans (mètre aux normes)		SF10 SF20 SF1H SF1B SF2H SF3	A B C D
B						EXTERIEUR							
C													
D													
E													
F													
G													
H													
I													
J													
K													
L													
M													
N													

IMPORTANT : *Côté de commande : vu de l'intérieur - Coloris : voir palette - Côtés en mm	AUTOMATISME <input type="checkbox"/> Automatismes marchal <input type="checkbox"/> Automatismes Somfy RTS <input type="checkbox"/> Automatismes Somfy IO <input type="checkbox"/> Sans automatisme	OBSERVATIONS :	Signature :
	<input type="checkbox"/> Option dépannage manuel à clef Inverseur :		
		TOTAL € HT :	Bon pour accord selon nos conditions de vente.

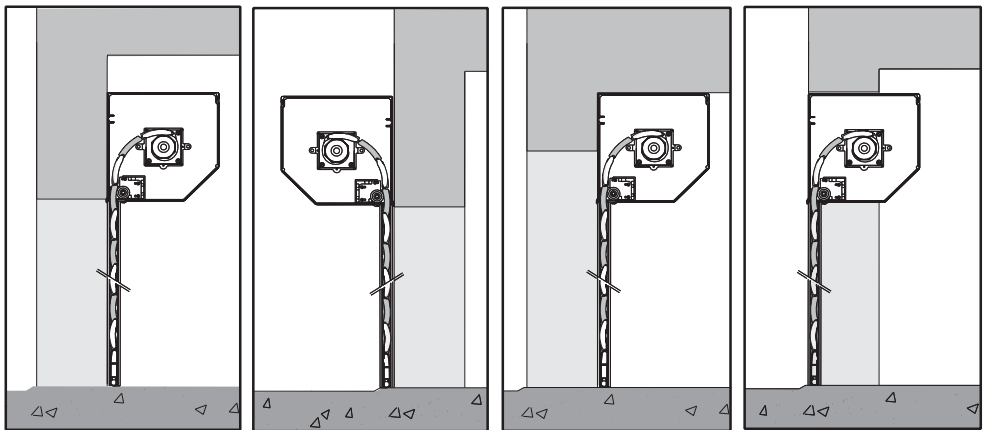
NOTICE DE MONTAGE

PORTE DE GARAGE



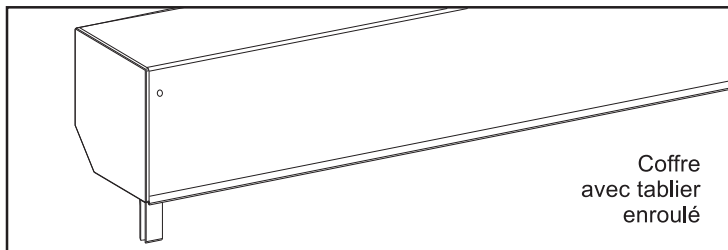
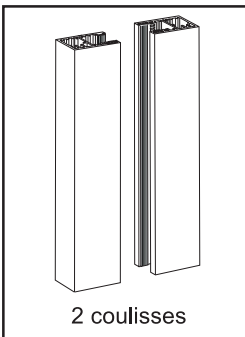
- 1 - CHOIX DE POSE P 1
- 2 - VERIFICATION DU CONTENU DU COLIS P 2
- 3 - VERIFICATION DES MESURES P 2
- 4 - MISE EN PLACE DU COFFRE DANS LES COULISSES P 3
- 5 - REPOSITIONNER LA PORTE DE GARAGE P 3
- 6 - VISSER LES COULISSES P 3
- 7 - TESTER LE FONCTIONNEMENT DE LA PORTE DE GARAGE P 4
- 8 - CONSIGNES DE SECURITE P 4

1 CHOIX DE POSE



Pose intérieur Pose extérieur Pose sous dalle Pose sous linteau

2 Vérification du contenu du colis



Vérifier le sachet d'accessoires

(Sachet de vis, barre palpeuse, cellules, feu clignotant, triangle oscillante, sortie de caisson et émetteurs ou inverseurs...)

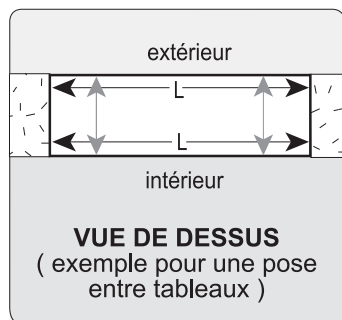
3 Vérification des mesures



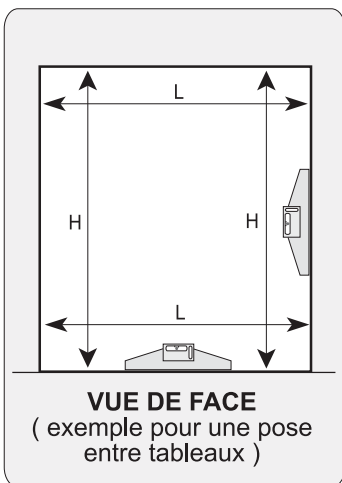
important

Avant la pose de votre porte de garage, effectuer un contrôle de gros œuvre :

- Vérifier les dimensions, devant, derrière, haut, bas.

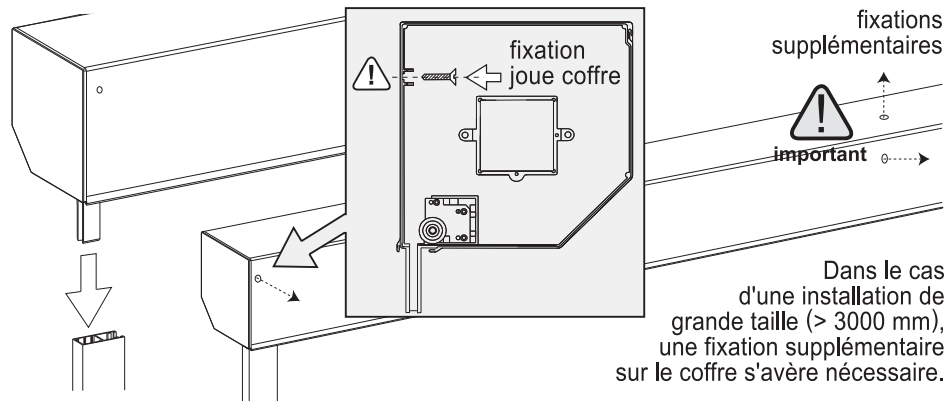


- Vérifier les niveaux, aplombs, équerrages, états de surfaces.

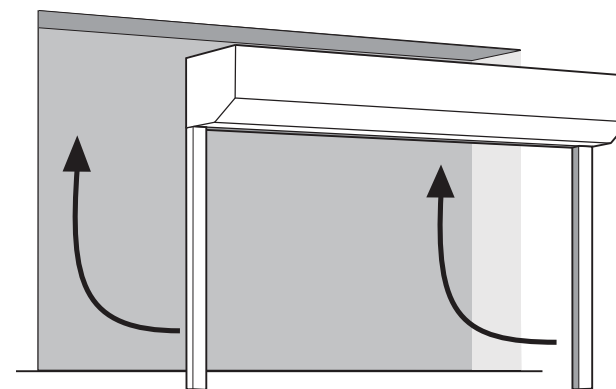


- Si le mur n'est pas suffisamment plan, insérer une ou plusieurs cales de 2 mm.

4 Mise en place du coffre dans les coulisses

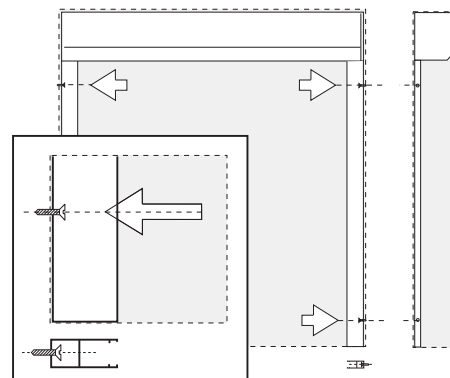


5 Repositionner la porte de garage

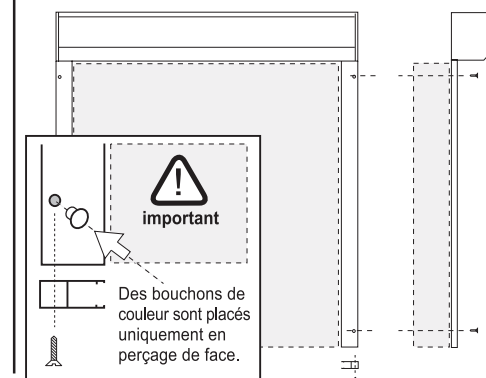


6 Visser les coulisses

Montage entre tableau



Montage en façade



7 Tester le fonctionnement de la porte de garage

! IMPORTANT

Pour activer le "STOP-CHUTE", il faut tirer sur la cordelette pour enlever la goupille rouge.

Attention :

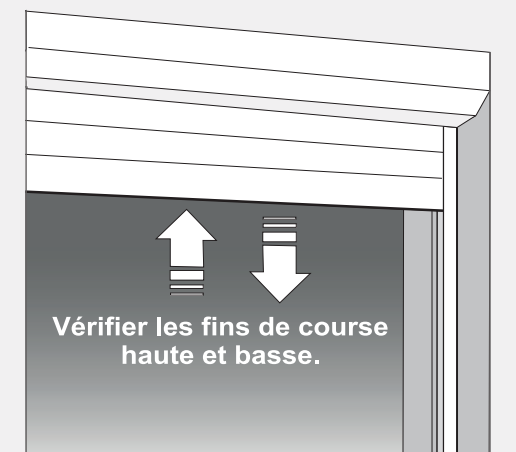
cette opération doit-être réalisée une fois la porte posée.

Motorisation électrique :

Se reporter à la notice moteur.

Manoeuvre treuil :

- 1 - Repérer la position de sortie et percer à \varnothing 16 mm (cardan).
- 2 - Fixer la sortie de caisson.
- 3 - Fixer la tringle oscillante.



8 Consignes de sécurité



Lire attentivement cette consigne d'installation et cette notice avant utilisation.

La porte de garage doit être montée conformément aux instructions décrites dans ce manuel.

Le non-respect des consignes d'installation peut engendrer de sérieux dommage corporel et matériel.

■ L'installation ne peut être effectuée que par un professionnel, formé et habilité à cet effet.

■ L'installation doit être effectuée selon les règles en vigueur. L'installateur doit s'assurer que les exigences des normes sont satisfaites lors de l'installation du volet roulant.

■ Les travaux d'installation électrique, ne doivent être réalisés que par des électriciens spécialisés et habilités.

■ Après installation, s'assurer du fonctionnement des sécurités.