

≡ CSTB

le futur en construction

RAPPORT D'ESSAIS N° BV05-795/B CONCERNANT UNE PORTE DE GARAGE A ENROULEMENT REFERENCE : ASTONE-SIMU

Ce rapport d'essais atteste uniquement des caractéristiques de l'objet soumis aux essais et ne préjuge pas des caractéristiques de produits similaires. Il ne constitue donc pas une certification de produits au sens de l'article L 115-27 du code de la consommation et de la loi du 3 juin 1994.

En cas d'émission du présent rapport par voie électronique et/ou sur support physique électronique, seul le rapport sous forme de support papier signé par le CSTB fait foi en cas de litige. Ce rapport sous forme de support papier est conservé au CSTB pendant une durée minimale de 10 ans.

La reproduction de ce rapport d'essais n'est autorisée que sous sa forme intégrale.

Il comporte 11 pages.

**A LA DEMANDE DE : Société MARCHAL
24 Avenue des Catelines
BP 29
69720 Saint Laurent De Mure**

OBJET :

Essais effectués sur « porte enroulable » en référence à la norme harmonisée NF EN 13241-1 dans le cadre de la procédure d'attestation de la conformité prévue par la Directive Européenne sur les produits de construction (Directive 89/106/CEE) : « essais initiaux ».

Pour la réalisation de ces essais, le CSTB est notifié par l'Etat français auprès de la Commission Européenne sous le N° 0679.

Essais réalisés :

- Essai d'étanchéité à l'eau,
- Essai de la résistance à la charge due au vent,
- Essai de la perméabilité à l'air,
- Vérification des exigences mécaniques,
 - Mesures des efforts de manoeuvre,
 - Ouvertures sûres,
 - Forces de manoeuvre motorisée.

TEXTE DE RÉFÉRENCE

- Norme de produit : NF EN 13241-1
- Normes environnementales : : NF EN 12424, NF EN 12444, NF EN12425, NF EN12489, NF EN 12426, NF EN12427 et NF EN 12428.
- Normes de sécurité : : NF EN 12604, NF EN 12605, NF EN 12453, NF EN 12445, NF EN 12978, NF EN 12635

IDENTIFICATION DU CORPS D'ÉPREUVE

- | | |
|--|----------------|
| • Numéro de devis | PG05-098/B |
| • Date de réception du corps d'épreuve | 5 octobre 2005 |
| • Date des essais | 6 octobre 2005 |

Fait à Champs sur Marne, le 19 décembre 2005

Le technicien chargé des essais



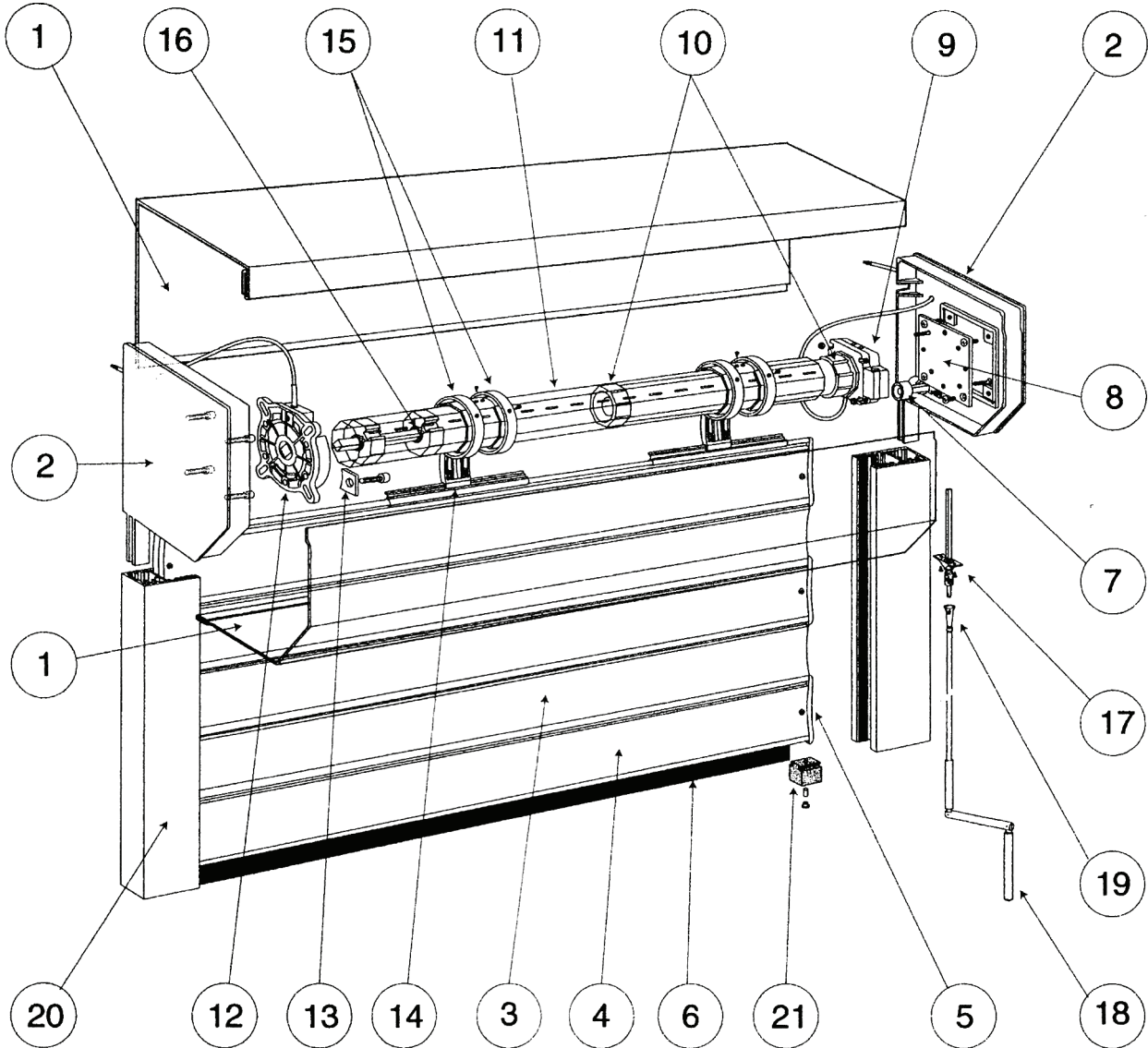
Roman TAUFOR

L'ingénieur responsable des essais



Bruno CHEVALIER

2. SCHÉMA



3. OBSERVATIONS FAITES PAR LE LABORATOIRE

- Montage et réglage du corps d'épreuve : Sans intervention du laboratoire
- Remarques particulières : RAS

Modalités d'essais

Les paramètres climatologiques lors des essais étaient les suivants :

Température : 25,3°C,

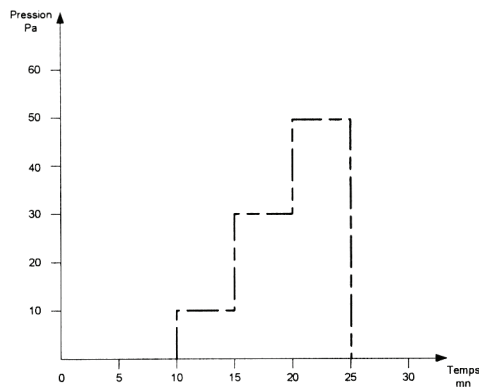
Humidité relative : 22,3 %

Pression atmosphérique : 1012 hPa

Modalités de l'essai d'étanchéité à l'eau :

Température de l'eau supérieure à 5°C

Au vu des dimensions de la porte, une rangée de 10 buses a été utilisée. Le schéma ci-dessous présente la séquence utilisée pour l'essai (pression d'air entre 0 et 50 Pa en fonction du temps).



Séquence des essais réalisés sur l'échantillon.

4. RESULTATS DES ESSAIS

4.1 Sécurité à l'ouverture

Protection contre le risque de chute des vantaux à fonctionnement vertical:

Les essais antichute n'ont pas été réalisés sur le tablier en positions : haute, médiane et basse.

5.2 Effort de fonctionnement

Limitation des efforts.

Les efforts sont mesurés sur le bord primaire du tablier de la porte munie d'une barre palpeuse.

Les efforts mesurés sur le bord primaire sont reportés dans le tableau ci-après. Toutes les courbes sont présentées dans l'annexe 1.

PG05-098/B	50 mm bas (A)		300 mm bas (B)		300 mm haut (C)	
	Force (N)	Temps (s)	Force (N)	Temps (s)	Force (N)	Temps (s)
Gauche (1)	99	/*	99	/*	102	/*
Centre (2)	103	/*	96	/*	103	/*
Droite (3)	100	/*	103	/*	102	/*
Point supplémentaire	92	/*				

(*) : Les temps ne sont pas indiqués car les valeurs crêtes moyennes sont inférieures à 150 N.

Efforts de manœuvre manuelle :

Les forces de manoeuvre manuelle en fonction de la position du tablier sont regroupées dans le tableau ci-après (mesure du couple sur la manivelle de secours) :

Position	Forces (N.m)		
	200 mm Haut	Centrale	200 mm Bas
Ouverture	9	23	17
Fermeture	4	8	7

5.3 Manœuvrabilité

- Après 10 (dix) ouvertures et fermetures de la porte jusqu'aux positions extrêmes : **aucune anomalie n'a été enregistrée.**

Les vitesses de fermeture et d'ouverture sont reportées dans le tableau ci-dessous (moyenne des mesures)

Sens de fonctionnement	Vitesse (m/s)
Ouverture	0,14
Fermeture	0,15

5.4 Etanchéité à l'eau

Le tableau ci-après regroupe les observations réalisées durant le déroulement de l'essai

Pression d'air Pa	Temps minutes	Dormant	Joints latéraux	Seuil	Coffre
0	10	0	0	0	0
10	+ 5 (15)	0	0	0	0
30	+ 5 (20)	0	0	0	3
50	+ 5 (25)	0	0	0	3

1) Importance de la fuite d'eau

0 : Aucune fuite

1 : Goutte qui reste sur la paroi

2 : ou plusieurs gouttes qui ruissellent ou qui restent sur la paroi

3 : Eau qui coule

4 : Débit important

Emplacement des fuites d'eau : En partie supérieure du coffre à partir d'une pression de 30 Pa..

5.5 Résistance à la charge due au vent

L'essai est réalisé sur la porte en position fermée. La pression de vent appliquée à l'échantillon est alternativement positive et négative. L'augmentation de la pression est effectuée par pas de 50 Pa.

Le tableau ci-dessous donne les déplacements du tablier en fonction des pressions et dépressions appliquées.

Pression (Pa)	Déplacement (mm)		Classe		Observations
	>0	<0	<0	>0	
< 300 / 412	/	/			RAS
300 / 412	162	162			RAS
450 / 618	230	224	2	2	RAS
700 / 962	/	/			
1000 / 1375	/	/			
>1000 / > 1375	/	/			

5.6 Perméabilité à l'air

L'essai est réalisé sur la porte en position fermée. La pression de vent appliquée à l'échantillon est de 50 Pa.

Pression (Pa)	m ³ /h	Surface (m ²)	Perméabilité (m ³ /m ² h)	Classe
+ 50	729	9,48	77	0
- 50	273	9,48	29	0

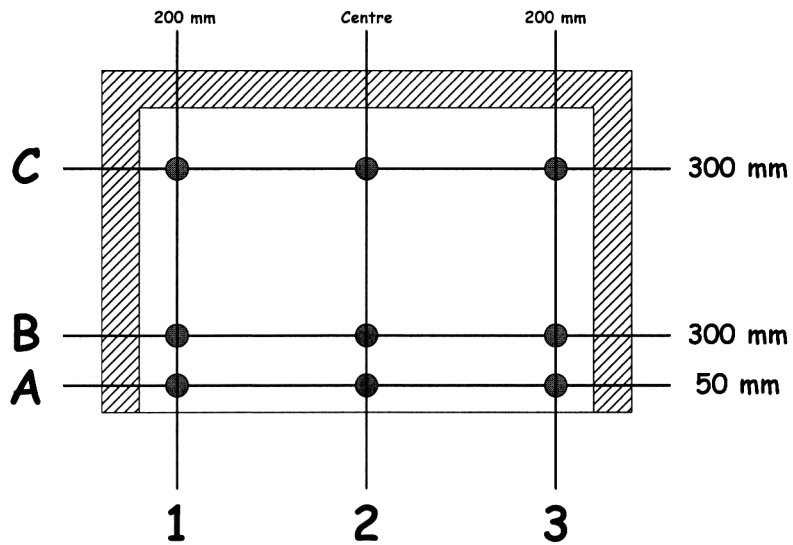
6 CLASSEMENT OBTENU LORS DES ESSAIS

Caractéristiques		Unités	Valeurs / Désignation de la performance
Perméabilité à l'air :	Pression	77 m ³ /m ² /h	Classe 0
	Dépression	29 m ³ /m ² /h	Classe 0
Résistance à la pénétration de l'eau		15 mn	Classe 1
Résistance à la charge due au vent		Pression ⁽¹⁾ : 700 Pa	Classe + 2
		Dépression ⁽¹⁾ 700 Pa	Classe - 2
Sécurité à l'ouverture		Conforme aux exigences de la norme.	

⁽¹⁾ Pression maximale d'essai à la demande du fabricant

FIN DE RAPPORT

ANNEXE 1 : Courbe des forces mesurées



Les points 1, 2 et 3 sont placés à 200 mm de la partie gauche et droite de l'ouverture. Le point 2 correspond au centre de l'ouverture. Les points A, B et C sont respectivement placés à 50, 300 mm du sol et à 300 mm au dessous de la position ouverture totale.

