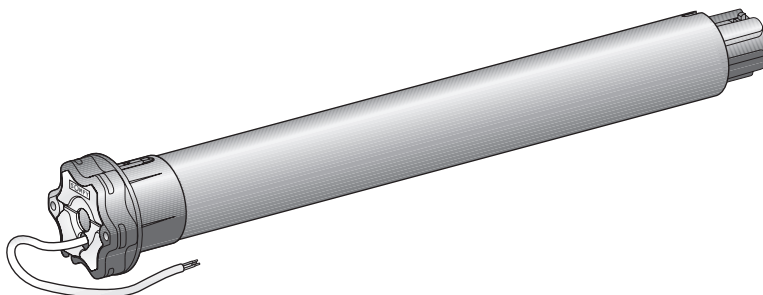




# ilmo 50 WT



FR

DE

IT

NL

EN

ES

PT

EL

RU

HU

PL

CS

Ref. 5050496B

HOME  
MOTION BY

somfy®

**FR** Notice d'installation

page 1

Par la présente, Somfy déclare que l'appareil est conforme aux exigences essentielles et aux autres dispositions pertinentes de la directive 1999/5/CE. Une déclaration de conformité est mise à disposition à l'adresse internet [www.somfy.com/ce](http://www.somfy.com/ce). Utilisable en UE, CH et NO.

**DE** Gebrauchsanleitung

Seite 6

Hiermit erklärt Somfy, dass das Gerät alle grundlegenden Bestimmungen und Vorschriften der Richtlinie 1999/5/EG erfüllt. Eine Konformitätserklärung ist unter der Internetadresse [www.somfy.com/ce](http://www.somfy.com/ce) verfügbar. Verwendbar in der EU, der Schweiz und Norwegen.

**IT** Guida all'installazione

pagina 11

Somfy dichiara che il dispositivo è conforme ai requisiti essenziali e alle altre disposizioni pertinenti della direttiva 1999/5/CE. Una dichiarazione di conformità è disponibile all'indirizzo Internet [www.somfy.com/ce](http://www.somfy.com/ce). Utilizzabile in UE, CH e NO.

**NL** Installatiegids

bladzijde 16

Bij deze verklaart Somfy dat het product voldoet aan de essentiële eisen en aan de andere bepalingen van richtlijn 1999/5/CE. Een conformiteitsverklaring staat ter beschikking op de website [www.somfy.com/ce](http://www.somfy.com/ce). Te gebruiken in de Europese Unie, Zwitserland en Noorwegen.

**EN** Installation guide

page 21

Somfy hereby declares that this product conforms to the essential requirements and other relevant provisions of Directive 1999/5/CE. A declaration of conformity is available at [www.somfy.com/ce](http://www.somfy.com/ce). Usable in EU, CH and NO.

**ES** Guía de instalación

página 26

Por la presente, Somfy declara que el producto cumple con los requisitos básicos y demás disposiciones de la directiva 1999/5/CE. Podrá encontrar una declaración de conformidad en la página web [www.somfy.com/ce](http://www.somfy.com/ce). Utilizable en UE, CH y NO.

**PT** Guia de instalação

página 31

Pelo presente documento, a Somfy declara que o aparelho está conforme às exigências fundamentais e às outras disposições pertinentes da directiva 1999/5/CE. Uma Declaração de Conformidade encontra-se disponível na Internet em [www.somfy.com/ce](http://www.somfy.com/ce). Utilizável na UE, Suíça e Noruega.

**EL** Οδηγός εγκατάστασης

σελίδα 36

Με το παρόν έγγραφο, η Somfy δηλώνει ότι η συσκευή συμμορφώνεται με τις ουσιαστικές απαιτήσεις και τις λοιπές σχετικές διατάξεις της οδηγίας 1999/5/ΕΕ. Μια δήλωση συμμόρφωσης διατίθεται στην ιστοσελίδα [www.somfy.com/ce](http://www.somfy.com/ce). Μπορεί να χρησιμοποιηθεί στην ΕΕ, την Ελλάδα και τη Νορβηγία.

**RU** Инструкция

страница 41

Настоящим фирма Somfy удостоверяет, что изделие соответствует основным требованиям и иным относящимся к нему положениям директивы Европейской комиссии 1999/5/CE. Сертификат соответствия доступен по адресу интернет-сайта [www.somfy.com/ce](http://www.somfy.com/ce). Применимо в странах Европейского Союза, Швейцарской Конфедерации и Северо-востока Европы.

**HU** Beszerelési útmutató

oldalszám 46

A Somfy kijelenti, hogy a berendezés megfelel az 1999/5/EK irányelv alapvető követelményeinek és egyéb vonatkozó rendelkezéseinek. A megfelelő ségi nyilatkozat rendelkezésre áll a [www.somfy.com/ce](http://www.somfy.com/ce) internetes címen. Amely az EU, Svájc (CH) és Norvégia (NO) esetén alkalmazható.

**PL** Instrukcja montażu

strona 51

Niniejszym, firma Somfy oświadcza, że urządzenie jest zgodne z podstawowymi wymogami oraz innymi stosownymi regulacjami dyrektywy 1999/5/CE. Deklaracja zgodności jest dostępna pod adresem internetowym [www.somfy.com/ce](http://www.somfy.com/ce). Dotyczy krajów UE, Szwajcarii i Norwegii.

**CS** Návod k použití

strana 56

Společnost Somfy tímto prohlašuje, že zařízení odpovídá základním požadavkům a ostatním příslušným ustanovením směrnice 1999/5/CE. Prohlášení o shodě je k dispozici na internetové adrese [www.somfy.com/ce](http://www.somfy.com/ce). Platí pro EU, CH a NO.

## Sommaire

<b>1. Introduction</b>	<b>1</b>	<b>4. Mise en service</b>	<b>3</b>
<b>2. Sécurité</b>	<b>1</b>	<b>5. Utilisation</b>	<b>4</b>
2.1 Généralités	1	5.1 Montée et descente du volet roulant	4
2.2 Consignes générales de sécurité	1	5.2 Détection des obstacles	4
2.3 Consignes spécifiques de sécurité	2	5.3 Protection contre le gel	4
<b>3. Installation</b>	<b>2</b>	<b>6. Un problème avec l'ilmo 50 WT ?</b>	<b>4</b>
3.1 Préparation du moteur	2	6.1 Questions et réponses	4
3.2 Préparation du tube	2	6.2 Retour en configuration d'origine	5
3.3 Assemblage moteur - tube	3	<b>7. Caractéristiques techniques</b>	<b>5</b>
3.4 Montage de l'ensemble tube-moteur	3		
3.5 Câblage	3		

## 1. Introduction

Le moteur ilmo 50 WT est un moteur sans réglage : un simple branchement permet son utilisation. Le moteur ilmo 50 WT apprend ses fins de course automatiquement.

Le moteur ilmo 50 WT est conçu pour motoriser les volets roulants équipés de liens rigides et de butées sélectionnés selon les conditions d'utilisation décrites ci-après.

Le moteur ilmo 50 WT se monte indifféremment à droite ou à gauche. Il se commande à partir d'un point de commande de type inverseur à position fixe ou momentanée

Le moteur ilmo 50 WT est équipé :

- d'une protection contre les obstacles pour protéger le tablier du volet roulant à la descente.
- d'une protection contre le gel pour protéger le tablier du volet roulant à la montée.

## 2. Sécurité

### 2.1 Généralités

Avant d'installer et d'utiliser le produit, lire attentivement la notice d'installation.

Ce produit Somfy doit être installé par un professionnel de la motorisation et de l'automatisation de l'habitat auquel cette notice est destinée.

Avant toute installation, vérifier la compatibilité de ce produit avec les équipements et accessoires associés.

Cette notice décrit l'installation, la mise en service et le mode d'utilisation de ce produit.

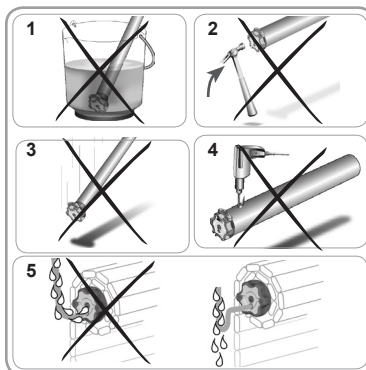
L'installateur doit par ailleurs, se conformer aux normes et à la législation en vigueur dans le pays d'installation, et informer ses clients des conditions d'utilisation et de maintenance du produit.

Toute utilisation hors du domaine d'application défini par Somfy est non conforme. Elle entraînerait, comme tout irrespect des instructions figurant dans cette notice, l'exclusion de la responsabilité et de la garantie Somfy.

### 2.2 Consignes générales de sécurité

Les consignes de sécurité à respecter, outre les règles d'usage, sont décrites dans cette notice et dans le document « Consignes de sécurité » qui lui est joint.

- 1) Ne jamais immerger le moteur !
- 2) Éviter les chocs !
- 3) Éviter les chutes !
- 4) Ne jamais percer le moteur !
- 5) Toujours faire une boucle sur le câble d'alimentation pour éviter la pénétration d'eau dans le moteur !



## 2.3 Consignes spécifiques de sécurité

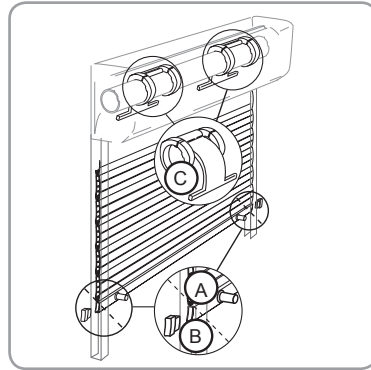
### 2.3.1 Volet roulant

- Contrôler la robustesse du volet roulant et de ses équipements.

Le volet roulant doit être équipé de :

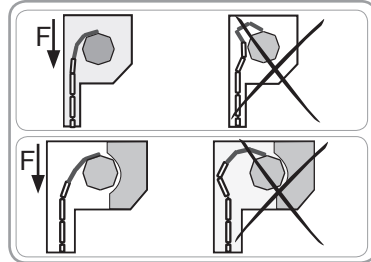
- butées vissées sur la lame finale – butées fixes (A) ou amovibles (B) intégrées dans les coulisses – ou d'une lame finale faisant office de butée,
- verrous ou liens rigides (C).
- S'assurer que le moteur utilisé est adapté à la taille du volet roulant afin de ne pas risquer d'endommager le volet roulant et/ou le produit Somfy.

Remarque : Pour obtenir des renseignements sur la compatibilité du moteur au volet roulant et aux accessoires, s'adresser au fabricant de volet roulant ou à Somfy.



### 2.3.2 Verrous et liens rigides

- Après avoir fixé le volet roulant sur le tube d'enroulement, s'assurer que, lorsque le volet roulant est en position de fin de course basse, le lien rigide / le verrou est correctement placé et que la première lame entre dans les coulisses en position verticale (force F). Si besoin ajuster le nombre de lames utilisées pour améliorer la position du verrou / lien rigide lorsque le volet roulant est en fin de course basse.
- Toujours se reporter aux abaques et aux préconisations de montage du fabricant de liens rigides ou des verrous pour sélectionner ceux adaptés au volet roulant utilisé.

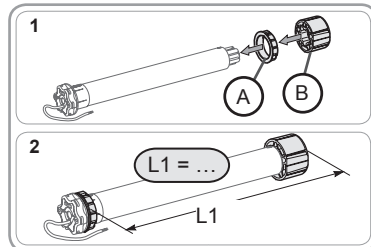


Remarque : Utiliser au moins 2 verrous ou 2 liens rigides pour fixer le volet roulant au tube d'enroulement.

## 3. Installation

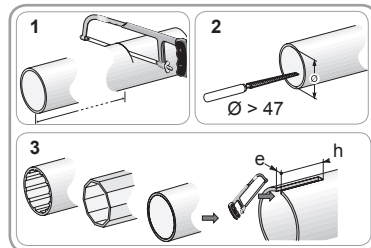
### 3.1 Préparation du moteur

- 1) Monter la couronne (A) et la roue (B) sur le moteur.
- 2) Mesurer la longueur (L1) entre la base de la tête du moteur et l'extrémité de la roue.



### 3.2 Préparation du tube

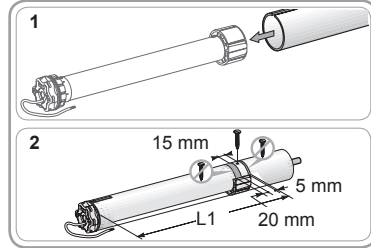
- 1) Couper le tube d'enroulement à la longueur désirée.
- 2) Ébavurer le tube d'enroulement et éliminer les copeaux.
- 3) Pour les tubes d'enroulement lisses, découper une encoche selon les cotes suivantes :
  - e = 4 mm
  - h = 28 mm



### 3.3 Assemblage moteur - tube

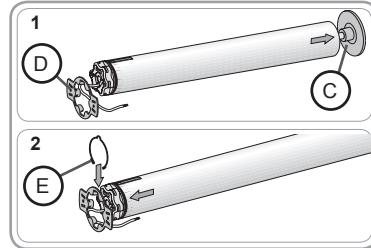
- 1) Glisser le moteur dans le tube d'enroulement.  
Pour les tubes d'enroulement lisses, positionner l'encoche découpée sur la couronne.
- 2) Fixer le tube d'enroulement sur la roue avec 4 vis parker Ø 5 mm ou 4 rivets pop acier Ø 4,8 mm placés à :
  - au moins 5 mm de l'extrémité extérieure de la roue : L1 - 5, et
  - au plus 15 mm de l'extrémité extérieure de la roue.

Attention ! Les vis ou les rivets pop ne doivent pas être fixés sur le moteur mais uniquement sur la roue.



### 3.4 Montage de l'ensemble tube-moteur

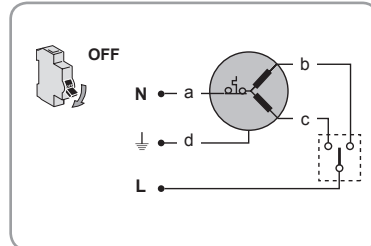
- 1) Monter et fixer l'ensemble tube-moteur sur le support embout (C) :  
Remarque : S'assurer que l'ensemble tube-moteur est verrouillé sur le support embout. Cette opération permet d'éviter à l'ensemble tube-moteur de sortir de la fixation du support embout lorsque le volet roulant arrive en fin de course basse.
  - Monter l'ensemble tube-moteur sur le support moteur (D).
- 2) Mettre l'anneau d'arrêt (E) en place.



### 3.5 Câblage

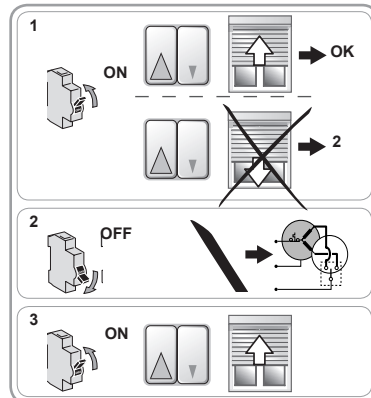
- Couper l'alimentation secteur.
- Connecter le moteur selon les informations du tableau ci-dessous :

	230 V 50 Hz	Câble
a	Bleu	Neutre (N)
b	Marron	Phase sens 1
c	Noir	Phase sens 2
d	Vert-Jaune	Terre



## 4. Mise en service

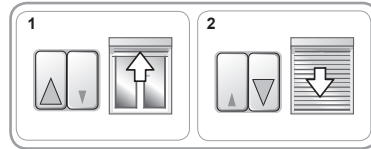
- 1) Rétablir le courant.
  - Appuyer sur le bouton « Montée » du point de commande :
    - ▶ Si le volet roulant monte, le câblage est correct et la mise en service terminée.
    - ▶ Si le volet roulant descend, passer à l'étape suivante.
- 2) Couper le courant.
  - Inverser le fil marron et le fil noir reliés au point de commande.
- 3) Rétablir le courant.
  - Appuyer sur le bouton « Montée » pour contrôler le sens de rotation.



## 5. Utilisation

### 5.1 Montée et descente du volet roulant

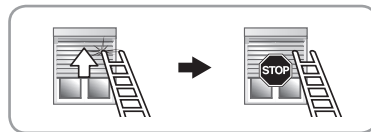
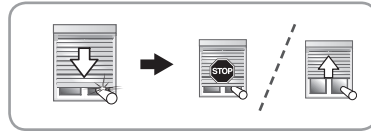
- 1) Appuyer sur le bouton « Montée » :
  - ▶ Le volet roulant monte et s'arrête en butée haute sans avoir besoin de faire de réglage.
- 2) Appuyer sur le bouton « Descente » :
  - ▶ Le volet roulant descend et s'arrête en butée basse sans avoir besoin de faire de réglage.



### 5.2 Détection des obstacles

La détection automatique des obstacles permet de protéger le tablier du volet roulant et de dégager les obstacles :

- Si le tablier du volet roulant rencontre un obstacle à la descente, le volet roulant s'arrête automatiquement :
  - ▶ Appuyer sur le bouton Montée pour débloquer le volet roulant.
- Si le tablier du volet roulant rencontre un obstacle à la montée, le volet roulant s'arrête automatiquement :
  - ▶ Appuyer sur le bouton Descente pour débloquer le volet roulant.



### 5.3 Protection contre le gel

La protection contre le gel fonctionne comme la détection des obstacles :

- Si le moteur détecte une résistance, il ne se met pas en marche pour protéger le tablier du volet roulant :
  - ▶ Le volet roulant reste en position initiale.

## 6. Un problème avec l'ilmo 50 WT ?

### 6.1 Questions et réponses

Problèmes	Causes possibles	Solutions
Le volet roulant tourne dans le mauvais sens.	Le câblage est incorrect.	Contrôler le câblage et le modifier si besoin.
Le volet roulant ne fonctionne pas.	Le câblage est incorrect.	Contrôler le câblage et le modifier si besoin.
	Le moteur est au thermique.	Attendre que le moteur refroidisse.
	Le câble utilisé est non conforme.	Contrôler le câble utilisé et s'assurer qu'il possède 4 conducteurs
Le volet roulant s'arrête trop tôt.	Le point de commande n'est pas compatible.	Contrôler la compatibilité et remplacer le point de commande si besoin.
	Le volet roulant subit des frottements lors de ses déplacements : frottement au niveau des coulisses, du coffre, etc.	Contrôler l'installation du volet roulant et corriger les éventuels frottements. Si le problème persiste, remettre le moteur en configuration d'origine.
	Le moteur a été installé dans un nouveau volet roulant.	Remettre le moteur en configuration d'origine, voir chapitre «Retour en configuration d'origine ».

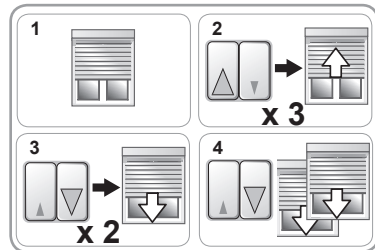
Problèmes	Causes possibles	Solutions
Le volet roulant ne s'arrête pas en fin de course basse.	Les fixations utilisées ne sont pas adaptées.	Contrôler que le volet roulant est fixé au tube d'enroulement avec des liens rigides ou des verrous.
Le volet roulant ne s'arrête pas en fin de course haute.	Le système de blocage du volet roulant en position haute n'est pas adapté.	Contrôler que le volet roulant est équipé de butées vissées sur la lame finale, de butées fixes ou amovibles intégrées dans les coulisses ou d'une lame finale faisant office de butée.

## 6.2 Retour en configuration d'origine

### 6.2.1 Avec le point de commande relié au volet roulant

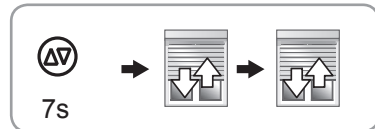
Remarque : Suivre rigoureusement chacune des 4 étapes de la procédure afin de réussir le retour en configuration d'origine.

- 1) Mettre le volet roulant à mi-hauteur.
- 2) *Remarque : Répéter l'étape suivante 3 fois de suite*
  - Appuyer sur le bouton Montée jusqu'à ce que le volet roulant bouge. Relâcher immédiatement le bouton.
- 3) *Remarque : Répéter l'étape suivante 2 fois de suite*
  - Appuyer sur le bouton Descente jusqu'à ce que le volet roulant bouge. Relâcher immédiatement le bouton.
- 4) Appuyer de nouveau sur le bouton Descente jusqu'à ce que le volet roulant effectue 2 mouvements successifs dans le même sens.
  - ▶ Le moteur est réinitialisé en configuration d'origine. Reprendre la mise en service.



### 6.2.2 Avec le câble de réglage pour moteur électronique filaire

- Appuyer en même temps sur les boutons Montée et Descente du câble de réglage jusqu'à ce que le volet roulant effectue un premier puis un second va-et-vient.
  - ▶ Le moteur est de nouveau en configuration d'origine. Reprendre la mise en service.



## 7. Caractéristiques techniques

Alimentation	230V/50 Hz ~
Température d'utilisation	- 20 °C à + 70 °C
Indice de protection	IP 44

# Somfy Worldwide

Argentina:  
Somfy Argentina  
Tel: +55 11 (0) 4737-3700

Australia:  
Somfy PTY LTD  
Tel: +61 (2) 8845 7200

Austria:  
Somfy GesmbH  
Tel: +43 (0) 662 / 62 53 08 - 0

Belgium:  
Somfy Belux  
Tel: +32 (0) 2 712 07 70

Brasil:  
Somfy Brasil Ltda  
Tel: +55 11 3695 3585

Canada:  
Somfy ULC  
Tel: +1 (0) 905 564 6446

China:  
Somfy China Co. Ltd  
Tel: +8621 (0) 6280 9660

Croatia :  
Somfy Predstavništvo  
Tel: +385 (0) 51 502 640

Cyprus :  
Somfy Middle East  
Tel: +357(0) 25 34 55 40

Czech Republic:  
Somfy, spol. s.r.o.  
Tel: (+420) 296 372 486-7

Denmark:  
Somfy Nordic Danmark  
Tel: +45 65 32 57 93

Export:  
Somfy Export  
Tel: + 33 (0)4 50 96 70 76  
Tel: + 33 (0)4 50 96 75 53

Finland:  
Somfy Nordic AB Finland  
Tel: +358 (0)9 57 130 230  
Fax: +358 (0)9 57 130 231

France :  
Somfy France  
Tel. : +33 (0) 820 374 374

Germany:  
Somfy GmbH  
Tel: +49 (0) 7472 930 0

Greece:  
SOMFY HELLAS S.A.  
Tel: +30 210 6146768

Hong Kong:  
Somfy Co. Ltd  
Tel: +852 (0) 2523 6339

Hungary :  
Somfy Kft  
Tel: +36 1814 5120

India:  
Somfy India PVT Ltd  
Tel : +(91) 11 4165 9176

Indonesia:  
Somfy Jakarta  
Tel: +(62) 21 719 3620

Iran:  
Somfy Iran  
Tel: +98-217-7951036

Israel:  
Sisa Home Automation Ltd  
Tel: +972 (0) 3 952 55 54

Italy:  
Somfy Italia s.r.l  
Tel: +39-024847181

Japan:  
SOMFY KK  
Tel: +81 (0)45 481 6800

Jordan:  
Somfy Jordan  
Tel: +962-6-5821615  
Kingdom of Saudi Arabia:  
Somfy Saoudi  
Riyadh :  
Tel: +966 1 47 23 020  
Tel: +966 1 47 23 203

Jeddah :  
Tel: +966 2 69 83 353

Kuwait:  
Somfy Kuwait  
Tel: +965 4348906

Lebanon:  
Somfy Lebanon  
Tel: +961 (0) 1 391 224

Malaisia:  
Somfy Malaisia  
Tel:+60 (0) 3 228 74743

Mexico:  
Somfy Mexico SA de CV  
Tel: 52 (55) 4777 7770

Morocco:  
Somfy Maroc  
Tel: +212-22443500

Netherlands:  
Somfy BV  
Tel: +31 (0) 23 55 44 900

Norway:  
Somfy Nordic Norge  
Tel: +47 41 57 66 39

Poland:  
Somfy SP Z.O.O.  
Tel: +48 (22) 50 95 300

Portugal:  
Somfy Portugal  
Tel. +351 229 396 840

Romania:  
Somfy SRL  
Tel.: +40 - (0)368 - 444 081

Russia:  
Somfy LLC.  
Tel: +7 495 781 47 72

Serbia:  
SOMFY Predstavništvo  
Tel: 00381 (0)25 841 510

Singapore:  
Somfy PTE Ltd  
Tel: +65 (0) 6383 3855

Slovak republic:  
Somfy, spol. s r.o.  
Tel: +421 337 718 638  
Tel: +421 905 455 259

South Korea:  
Somfy JOO  
Tel: +82 (0) 2594 4331

Spain:  
Somfy Espana SA  
Tel: +34 (0) 934 800 900

Sweden:  
Somfy Nordic AB  
Tel: +46 (0)40 16 59 00

Switzerland: Somfy A.G. -  
Tel: +41 (0) 44 838 40 30

Syria: Somfy Syria  
Tel: +963-9-55580700

Taiwan:  
Somfy Development and  
Taiwan Branch  
Tel: +886 (0) 2 8509 8934

Thailand:  
Bangkok Regional Office  
Tel: +66 (0) 2714 3170

Tunisia:  
Somfy Tunisia  
Tel: +216-98303603

Turkey:  
Somfy TurkeyMah.,  
Tel: +90 (0) 216 651 30 15

United Arab Emirates:  
Somfy Gulf Jebel Ali Free Zone  
Tel: +971 (0) 4 88 32 808

United Kingdom:  
Somfy Limited  
Tel: +44 (0) 113 391 3030

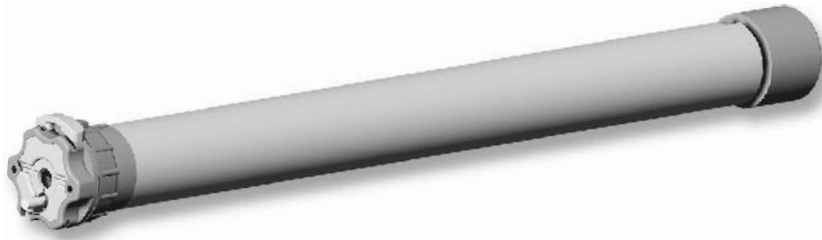
United States:  
Somfy Systems  
Tel: +1 (0) 609 395 1300



Photos non contractuelles



# LT 50-60 / LT 50 RH



Avant la mise en œuvre veuillez lire les instructions de sécurité ci-jointes. Le non-respect de ces instructions annule la responsabilité de SOMFY et sa garantie. SOMFY ne peut être tenue responsable des changements de normes et standards intervenus après la publication de cette notice.



## Symboles utilisés dans votre notice

**Les actions**

Montée    
 Arrêt    
 Descente

Appuyer et relâcher

Réglage terminé

**Etat du produit porteur**

Position Haute    
 Montée

Position basse    
 Descente

Arrêt à la position souhaitée

LT 50-60 / LT 50 RH

## 1 Préparation du tube

1

	LT 50 - LT 50 RH	LT 60
∅	47 mm	60 mm

2

	LT 50 - LT 50 RH	LT 60
e	4 mm	8 mm
L	25 mm	35 mm

## 2 Assemblage du moteur

1

2

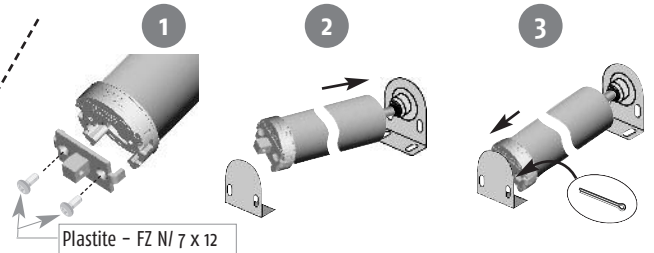
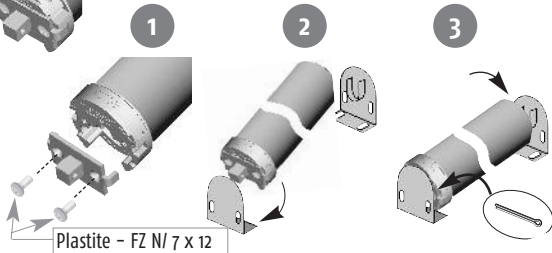
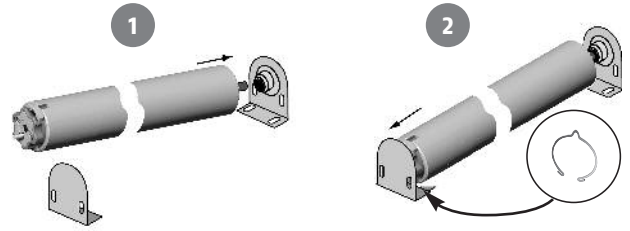
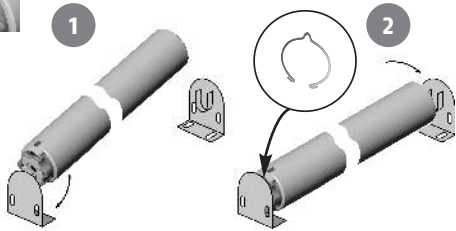
3

4

4 X ∅ 5 mm    
 4 X Acier ∅ 4.8 mm

90°     15 mm     L

### 3 Installer le tube sur ses supports



Plastite - FZ NI / 7 x 12

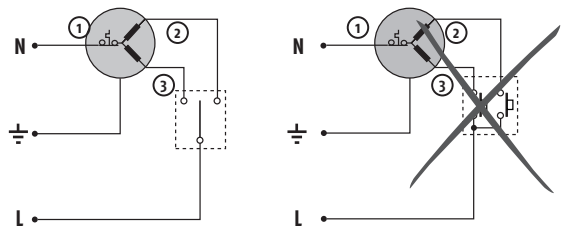
Plastite - FZ NI / 7 x 12

LT 50-60 / LT 50 RH

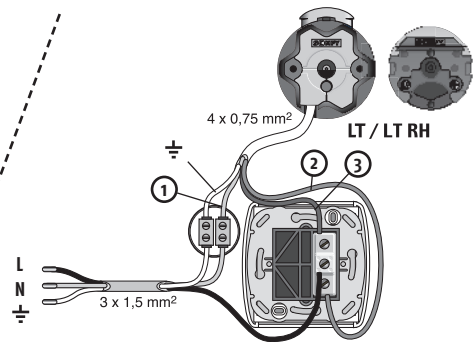
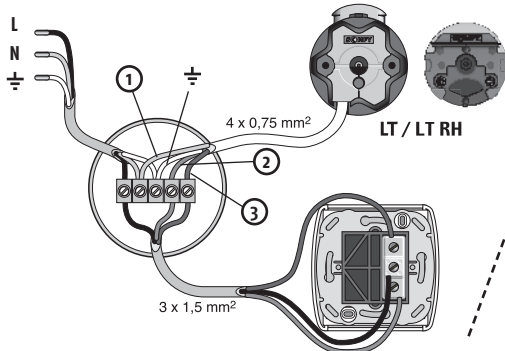
### 4 Alimentation et câblage



230 V / 50 Hz			
①	②	③	⊕
Bleu	Marron	Noir	Vert-jaune

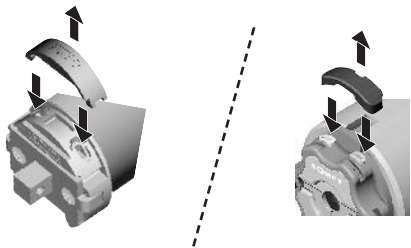


L	N	⊕
Phase	Neutre	Terre



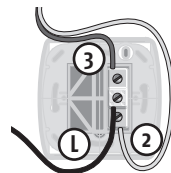
## 5 Réglage des fins de courses

### Préparation



Enlever le cache jaune et enfoncer les 2 boutons poussoirs : jaune et blanc

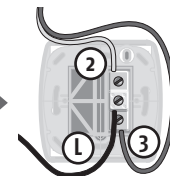
### câblage



Le moteur monte

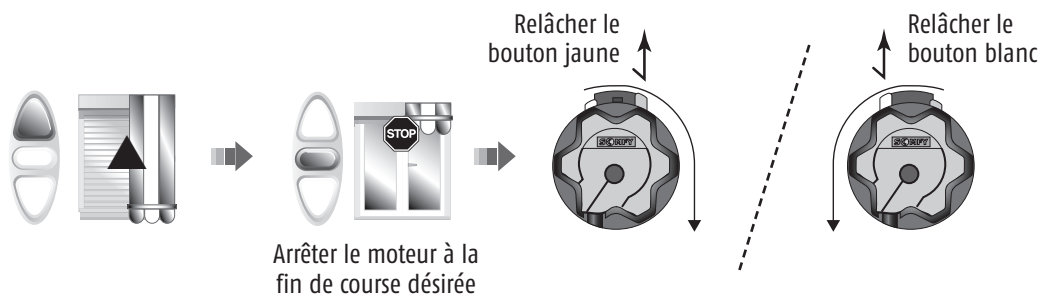


Le moteur descend



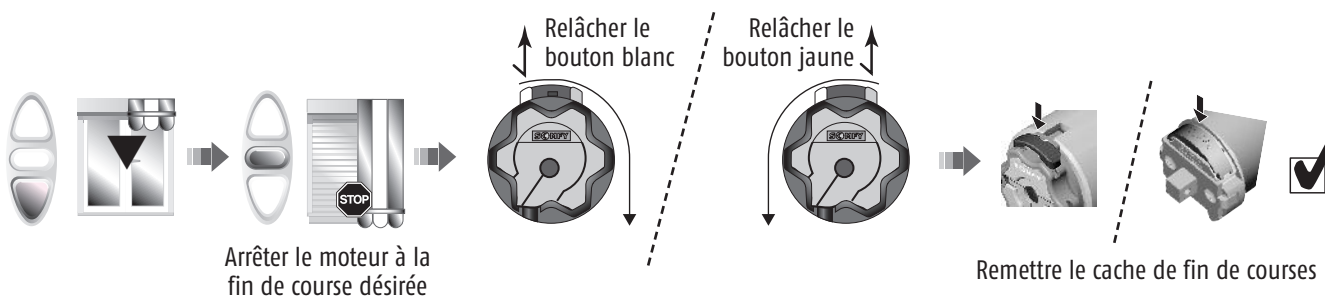
Inverser le fil noir et le fil marron moteur

### Réglage de la fin de course haute



Arrêter le moteur à la fin de course désirée

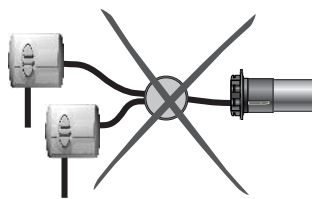
### Réglage de la fin de course basse



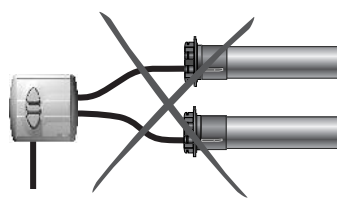
Arrêter le moteur à la fin de course désirée

Remettre le cache de fin de courses

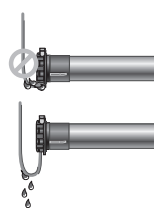
## Mise en garde



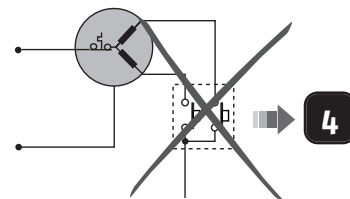
Ne pas brancher 2 inverseurs sur un moteur



Ne pas brancher 2 moteurs sur un inverseur



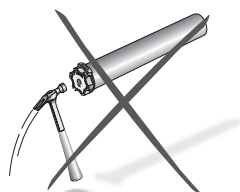
Former une goutte avec le câble d'alimentation



Ne pas brancher le moteur sur un double poussoir



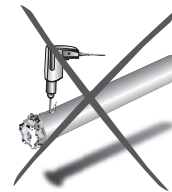
Ne pas immerger



Eviter les chocs



Eviter les chutes



Ne pas percer

## Dépannage

### LE MOTEUR NE FONCTIONNE PAS :

#### Vérifier :

- le câblage du moteur
- le contact thermique (attendre le refroidissement du moteur)
- la conformité du câble utilisé (4 conducteurs)

### L'APPAREILLAGE S'ARRETE TROP TOT :

#### Vérifier :

- le fonctionnement des fins de course pendant la rotation du moteur
- que la couronne d'entraînement est bien solidarisée au tube
- que les fins de course du moteur soient bien réglées



Nous, Somfy, déclarons que ce produit est conforme aux exigences essentielles et autres dispositions pertinentes de la directive 1999/5/EC. Une déclaration de conformité est mise à votre disposition à l'adresse internet : [www.somfy.com](http://www.somfy.com) Rubrique CE

[www.somfy.fr](http://www.somfy.fr)

N° Actipro : 0820 374 374

Vous pouvez retrouver cette notice sur la Soluthèque Somfy :  
[www.somfy.com/soluthèque](http://www.somfy.com/soluthèque)

**somfy**®

Somfy S.A. - Capital de 20 millions d'Euros - RCS Bonneville 303 970 230

Installation guide  
Guia de instalação

Notice d'installation  
Installationsanvisningar

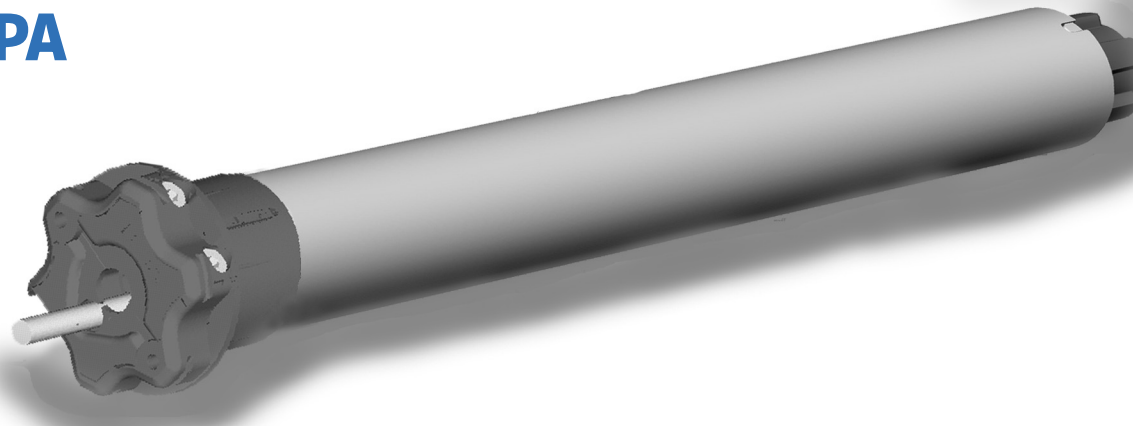
Montagehandleiding  
Installasjonsanvisninger

Gebrauchsanweisung  
Monteringsvejledninger

Guida all'installazione  
Asennusohjeet

Guía de instalación  
Οδηγός εγκατάστασης

# SOLUS PA



Réf.5003964B

SOMFY.

**GB** Before installation, please read carefully the safety instructions on the sheet included. The failure to respect these instructions annuls Somfy's responsibility and guarantee. Somfy cannot be held responsible for any changes in norms and standards introduced after the publication of this guide.

**I** Prima dell'installazione per favore leggere attentamente le istruzioni di sicurezza sul foglio allegato. Il mancato rispetto di queste istruzioni annulla la responsabilità e la garanzia SOMFY. SOMFY non può essere ritenuta responsabile per qualsiasi cambiamento alle norme e agli standard introdotti dopo la pubblicazione di questa guida.

**N** Før innstallasjon. Les nøye gjennom sikkerhetsforskrifterne på det vedlagte arket. Dersom disse forskrifter ikke blir fulgt, opphører Somfys ansvar og garanti. SOMFY kan ikke stilles til ansvar for forandringer i normer og standarder som innføres etter at disse anvisningene er publisert.

**F** Avant la mise en œuvre veuillez lire les instructions de sécurité ci-jointes. Le non-respect de ces instructions annule la responsabilité de SOMFY et sa garantie. SOMFY ne peut être tenue responsable des changements de normes et standards intervenus après la publication de cette notice.

**E** Antes de realizar la instalación, leer cuidadosamente las instrucciones de seguridad adjuntas. La responsabilidad y garantía de SOMFY quedan anuladas en caso de incumplimiento de estas instrucciones. SOMFY no se hace responsable de los cambios en la normativa introducidos después de la publicación de esta guía.

**DK** Før installation, gennemlæs grundigt sikkerhedsinstruktionerne på det medfølgende ark. Hvis disse forskrifter ikke følges, bortfalder Somfys ansvar og garanti. SOMFY kan ikke holdes ansvarlig for ændringer i normer og standarder, som indføres efter, at denne vejledning er offentliggjort.

**NL** Lees de bijgevoegde veiligheidsinstructie s.v.p. aandachtig door voordat u begint met de installatie. Door het niet respecteren van deze instructies vervalt de garantie en de verantwoordelijkheid van Somfy. Somfy is niet verantwoordelijk voor veranderingen in normen en standaarden die tot stand zijn gekomen na de publicatie van deze montagehandleiding.

**P** Antes da instalação, por favor leia com cuidado as instruções incluídas na folha. O não respeito às instruções neste manual exclui toda a responsabilidade e garantia por parte da Somfy. Somfy não poderá ser responsabilizada por eventuais por alterações normativas, posteriores à edição deste manual.

**SF** Ennen asennuksen aloittamista lue huolellisesti liitteessä olevat turvallisuusohjeet. Jos näitä määräyksiä ei noudateta, Somfyn vastuu ja takuu raukeavat. SOMFY ei voida asettaa vastuuseen näiden ohjeiden julkistamisen jälkeisistä normien ja standardien muutoksista.

**D** Vor Inbetriebnahme unbedingt die Sicherheitsanweisungen auf beiliegendem Blatt beachten. Bei Nichtbeachten der Gebrauchsanweisung entfällt die Somfy Gewährleistung. Somfy ist nicht haftbar für Änderungen der Normen und Standards nach Erscheinen der Gebrauchsanweisung.

**S** Innan installation, läs noga genom säkerhetsföreskrifterna på det medföljande bladet. Om dessa föreskrifter inte följs upphör Somfys ansvar och garanti. SOMFY kan inte hållas ansvarig för förändringar i normer och standarder som införs efter att dessa anvisningar publicerats.

**GR** Πριν την εγκατάσταση, παρακαλώ διαβάστε προσεκτικά της οδηγίες ασφαλείας που εμπεριέχονται σε αυτό το έντυπο. Η παράλειψη τήρησης των οδηγιών, αφαιρεί την υπευθυνότητα και ταυτόχρονα ακυρώνει την εγγύηση της Somfy. Η Somfy δεν θα θεωρηθεί υπεύθυνη για οποιαδήποτε αλλαγή των νόμων και κανονισμών που θα πρωτοπαρουσιασθούν μετά από την έκδοση αυτού του εντύπου.

**CONTENTS • SOMMAIRE • INHOUDSOPGAVE • INHALTSVERZEICHNIS**

<b>1</b>	<b>Warning</b>	Mise en garde	<b>Waarschuwing</b>	Warnung
<b>2</b>	<b>Motor mounting</b>	Assemblage du moteur	<b>Buismotor monteren</b>	Antriebsmontage
<b>3</b>	<b>Power supply and wiring</b>	Alimentation et câblage	<b>Buismotor op lichtnet aansluiten</b>	Stromversorgung und Klemmenbelegung
<b>4</b>	<b>End limits adjustment</b>	Réglage des fins de courses	<b>Instellen van de eindposities</b>	Möglichkeiten der Endlageneinstellung
<b>5</b>	<b>Trouble shooting</b>	Dépannage	<b>Verhelpen van storingen</b>	Abhilfe bei Störungen

**SOMMARIO • INDICE • INDICE • INNEHÅLL**

<b>1</b>	<b>Attenzione</b>	<b>Precaución</b>	<b>Aviso</b>	<b>Varning</b>
<b>2</b>	<b>Montaggio del motore</b>	<b>Montaje del operador</b>	<b>Montagem do operador</b>	<b>Montering av motorn i rör</b>
<b>3</b>	<b>Alimentazione e cablaggio</b>	<b>Alimentación y cableado</b>	<b>Alimentação e cablagem</b>	<b>Elektrisk installation</b>
<b>4</b>	<b>Regolazione dei fine corsa</b>	<b>Regulación de los finales de carrera</b>	<b>Regulação dos fins de curso</b>	<b>Inställning av gränslägen</b>
<b>5</b>	<b>Risoluzione dei problemi</b>	<b>Guía de diagnóstico</b>	<b>Guia de diagnóstico</b>	<b>Felsökning</b>



**INNHold • INDHOLD • SISÄLTÖ • ΠΕΡΙΕΧΟΜΕΝΑ**

<b>1</b>	<b>Advarsel</b>	<b>Advarsel</b>	<b>Varoitus</b>	<b>Προσοχή</b>
<b>2</b>	<b>Montering av motoren i rør</b>	<b>Montering af motoren i rør</b>	<b>Moottorin asentaminen putkeen</b>	<b>Τοποθέτηση μοτέρ.</b>
<b>3</b>	<b>Elektrisk installasjon</b>	<b>Elektrisk installation</b>	<b>Sähköasennukset</b>	<b>Παροχή ρεύματος και καλωδίωση</b>
<b>4</b>	<b>justering av endebrytere</b>	<b>Indstilling af endestop</b>	<b>Rajojen säätö</b>	<b>Ρύθμιση των ορίων</b>
<b>5</b>	<b>Feilsøking</b>	<b>Fejlfinding</b>	<b>Vianetsintä</b>	<b>Προβλήματα λειτουργίας</b>

**GB** Symbols used in this booklet  
**I** Simbologia utilizzata nel manuale  
**N** Symboler som benyttes i hæftet

**F** Symboles utilisés dans votre notice  
**E** Símbolos utilizados en esta guía  
**DK** Symboler, der anvendes i hæftet

**NL** Gebruikte symbolen in de montagehandleiding  
**P** Símbolos utilizados no seu guia  
**SF** Esitteessä käytetyt tunnukset

**D** Verwendete Symbole  
**S** Symboler som används i häftet  
**GR** Σύμβολα που χρησιμοποιούνται στο εγχειρίδιο

*Actions • Les actions • Acties • Bedienung • Gli azionamenti • Acciones • Αεζδες •  
 Manövrering • Manøvrering • Manøvrering • Toiminnan säätö • Ενέργειες*



Up • Montée • Op •  
 AUF • Salita • Subida  
 Subida • Upp • Opp  
 Op • Ylös • Πάνω



Down • Descente • Neer •  
 AB • Discesa • Bajada •  
 Descida • Ned • Ned • Ned •  
 Alas • Κάτω



Stop • Arrêt • Stop • STOP  
 Stop • Stop • Stop • Stopp  
 Stopp • Stop • Seis • Στόπ



Executed setting • Réglage terminé • Posities zijn ingesteld • Einstellung abgeschlossen  
 Regolazione terminata • Programación correcta • Programação correcta • Inställningen är  
 slutförd • Innstillingen er utført • Indstillingen er gennemført • Asetukset ovat valmiit •  
 Εκτέλεση ρύθμισης

*End-product status • Etat du produit porteur • Positie van het eindproduct • Behang Status • Stato del prodotto portante •  
 Estado del producto portador • Situação do produto portador • Solskyddets status • S albeskyttelsens status •  
 Solafskærmningens status • Aurinkosuojan tila • Ισχύουσα κατάσταση τελικού προϊόντος*



Up • Montée • Op • AUF Bewegung  
 Salita • Subida • Subida • Upp  
 Opp • Op • Ylös • Πάνω



High position • Position Haute • Hoogste positie  
 Obere Position • Fine corsa alto • Punto alto  
 Posição alta • Helt uppkört • Kjørt helt inn  
 Kørt helt op • Άνωτατη θέση



Down • Descente • Neer • AB  
 Bewegung • Discesa • Bajada •  
 Descida • Ned • Ned • Ned • Alas  
 Κάτω



Low position • Position basse • Laagste positie  
 Untere Position • Fine corsa basso • Punto bajo  
 Posição baixa • Helt nedkørt • Kjørt helt ut  
 Kørt helt ned • Άνω αλά-ασηνοσσα • Κατώτατη θέση



Stop at the required position • Arrêt à la position souhaitée • Stop op de gewenste positie  
 Stoppen bei der gewünschten Position • Arresto alla posizione desiderata  
 Parar en la posición deseada • Parar na posição desejada • Stoppa vid önskat läge  
 Stopp ved ønsket posisjon • Stop i ønsket stilling • Haluttuun asentoon pysäyttäminen  
 Σταμάτημα στη ζητούμενη θέση

	<ul style="list-style-type: none"><li>GB Warning</li><li>I Attenzione</li><li>N Advarsel</li></ul>	<ul style="list-style-type: none"><li>F Mise en garde</li><li>E Precaución</li><li>DK Advarsel</li></ul>	<ul style="list-style-type: none"><li>NL Waarschuwing</li><li>P Aviso</li><li>SF Varoitus</li></ul>	<ul style="list-style-type: none"><li>D Warnung</li><li>S Varning</li><li>GR Προσοχή</li></ul>
1				
2				
3				
4				
5				

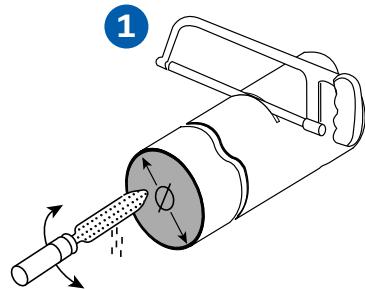
GB Tube preparation  
 I Preparazione del tubo  
 N Forbedrelse av rør

F Préparation du tube  
 E Preparación del tubo  
 DK Bearbejdning af rør

NL Oprolbuis gereedmaken  
 P Preparação do tubo  
 SF Putkién käsittely

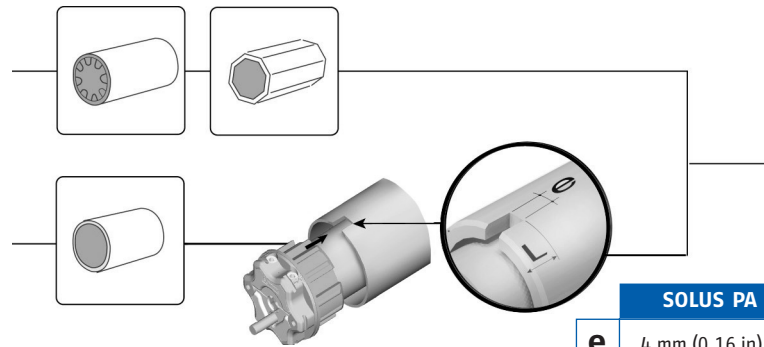
D Vorbereitung der Welle  
 S Bearbetning av rör  
 GR Προετοιμασία σωλήνα.

- 1
- 2
- 3
- 4
- 5



**SOLUS PA**  
 $\emptyset \geq 47 \text{ mm (1.85 in)}$

2



**SOLUS PA**  
**e** 4 mm (0.16 in)  
**L** 25 mm (0.98 in)

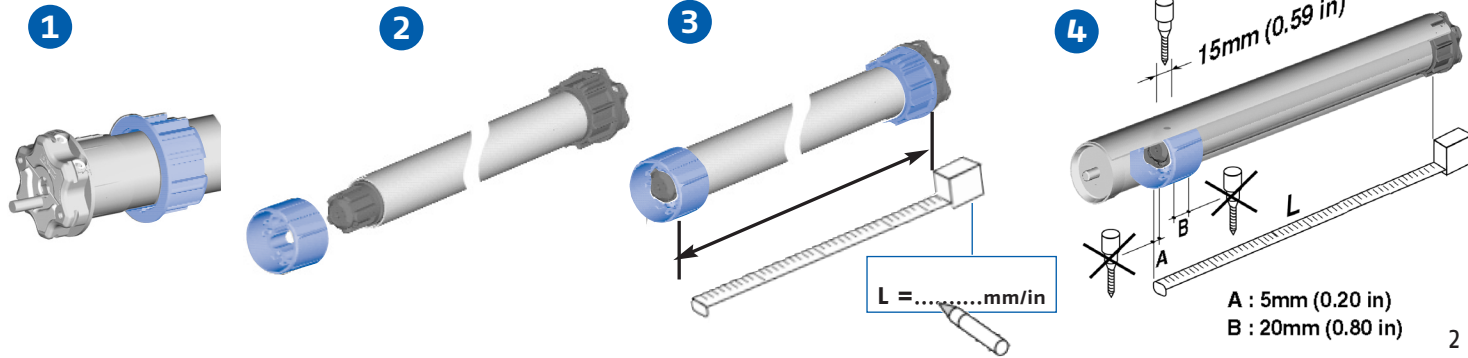
GB Motor mounting  
I Montaggio del motore  
N Montering av motoren i rør

F Assemblage du moteur  
E Montaje del operador  
DK Montering af motoren i rør

NL Buismotor monteren  
P Montagem do operador  
SF Moottorin asentaminen putkeen

D Antriebsmontage  
S Montering av motorn i rör  
GR Τοποθέτηση μοτέρ.

- 1
- 2
- 3
- 4
- 5



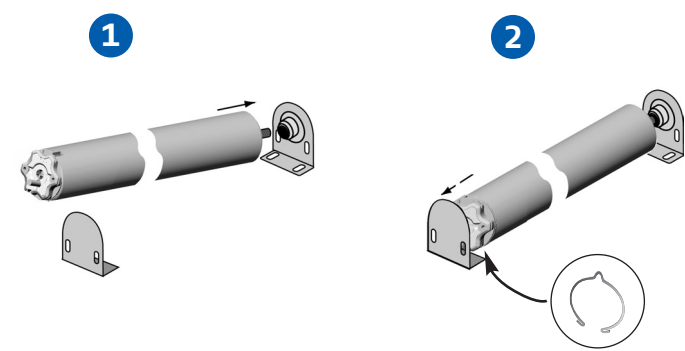
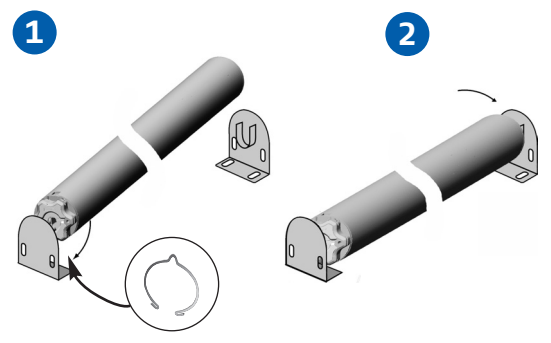
**GB** Install the tube on the brackets  
**I** Fissaggio del tubo ai suoi supporti  
**N** Montering av motor og rør på motorfeste og endebslag

**F** Installer le tube sur ses supports  
**E** Instalar el tubo en los soportes  
**DK** Montering af motor & rør på motorbeslag og endebslag

**NL** Oprolbuis monteren  
**P** Instalar o tubo nos suportes  
**SF** Moottorin ja putkien asennus moottorikiinnikkeeseen ja päätyheloihin

**D** Montage der Welle in die Lager  
**S** Montering av motor & rör på motorfäste och ändbeslag  
**GR** Τοποθετήστε τον σωλήνα στα στηρίγματα.

- 1
- 2
- 3
- 4
- 5



3

- 1
- 2
- 3
- 4
- 5

- GB Power supply and wiring
- I Alimentazione e cablaggio
- N Elektrisk installasjon

- F Alimentation et câblage
- E Alimentación y cableado
- DK Elektrisk installation

- NL Buismotor op lichtnet aansluiten
- P Alimentação e cablagem
- SF Sähköasennukset

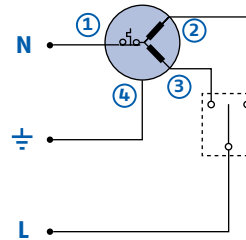
- D Stromversorgung und Klemmenbelegung
- S Elektrisk installation
- GR Παροχή ρεύματος και καλωδίωση



Check - Vérifier - Controleer - Kontrolle - Verifica - Comprobar - Verificar  
 Kontrollera - Kontroller - Kontrollér - Tarkasta - Ελέγξτε

Supply - Alimenter - Voeding - Klemmenbelegung - Alimentazione - Alimentación  
 Alimentação - Anslutningar - Tilkoblinger- Tilslutninger - Liitännät - Παροχή

230 V / 50 Hz			
①	②	③	④
Blue	Brown	Black	Green-yellow
Bleu	Marron	Noir	Vert-jaune
Blaauw	Bruin	Zwart	Geel/groen
Blau	Braun	Schwarz	Gelb-Grün
Blu	Marrone	Nero	Giallo/verde
Azul	Marrón	Negro	Verde-amarillo
Azul	Castanho	Preto	Verde-amarelo
Blå	Brun	Svart	Grøn/gul
Blå	Brun	Sort	Grønn/gul
Blå	Brun	Sort	Grøn/gul
Sininen	Ruskea	Musta	Vihreä/keltainen
Μπλέ	Καφέ	Μαύρο	Πράσινο-κιτρινο



L	N	⏏
Live	Neutral	Earth
Phase	Neutre	Terre
Fase	Nul	Aarde
Phase	Neutralleiter	Erde
Fase	Neutro	Terra
Fase	Neutro	Tierra
Fase	Neutro	Terra
Fas	Nolla	Jord
Fase	Null	Jord
Fase	Nul	Jord
Vaihe	Nolla	Maadoitus
Φάση	Ουδέτερος	Γείωση

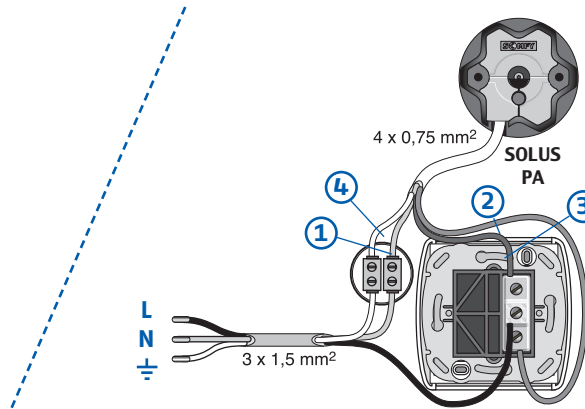
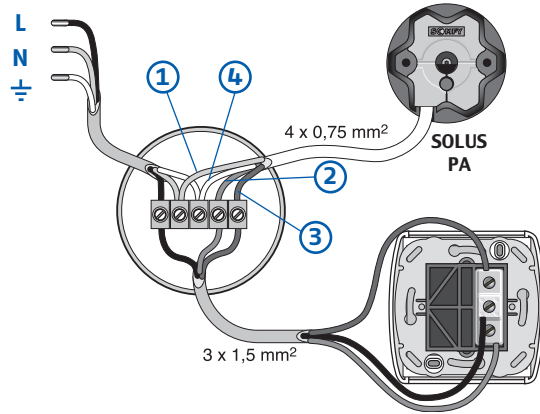
- 1
- 2
- 3
- 4
- 5

GB Power supply and wiring  
I Alimentazione e cablaggio  
N Elektrisk installasjon

F Alimentation et câblage  
E Alimentación y cableado  
DK Elektrisk installation

NL Buismotor op lichtnet aansluiten  
P Alimentação e cablagem  
SF Sähköasennukset

D Stromversorgung und Klemmenbelegung  
S Elektrisk installation  
GR Παροχή ρεύματος και καλωδίωση





GB End limits adjustment  
 I Regolazione dei fine corsa  
 N justering av endebrytere

F réglage des fins de courses  
 E Regulación de los finales de carrera  
 DK Indstilling af endestop

NL Instellen van de eindposities  
 P Regulação dos fins de curso  
 SF Rajojen säätö

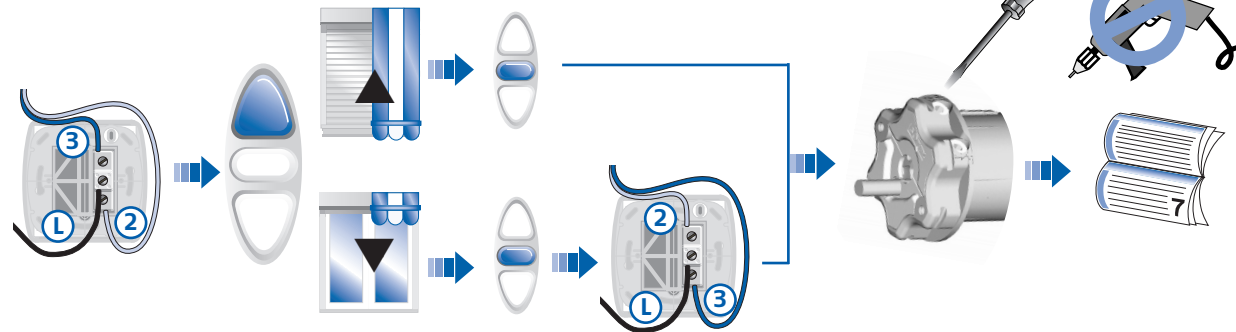
D Möglichkeiten der Endlageneinstellung  
 S Inställning av gränslägen  
 GR Προβλήματα

- 1
- 2
- 3
- 4
- 5

**1** Check - Vérifier - Controleer - Kontrolle - Verifica - Comprobar - Verificar - Kontrollera - Kontrollen - Kontrollér - Tarkasta - Ελέγξτε

230 v  
50 Hz

2	3
Brown	Black
Marron	Noir
Bruin	Zwart
Braun	Schwarz
Marrone	Nero
Marrón	Negro
Castanho	Preto
Brun	Svart
Brun	Sort
Brun	Sort
Ruskea	Musta
Καφέ	Μαύρο



**GB** Up limit adjustment

**I** Regolazione del fine corsa alto

**N** Innstilling av øvre endeposisjon

**F** Paramétrage du fin de course haut

**E** Regulación del punto alto del final de carrera

**DK** Indstilling af øvre endestopposition

**NL** Hoogste positie instellen

**P** Regulação do ponto alto do fim de curso

**SF** Yläraja-asennon asetus

**D** obere Endlage einstellen

**S** Inställning av övre gränsläge

**GR** Ρύθμιση πάνω ορίου.

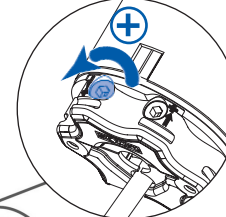
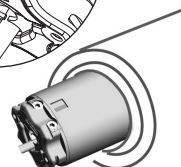
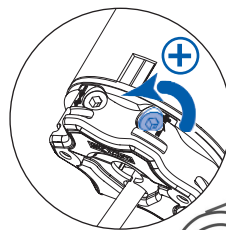
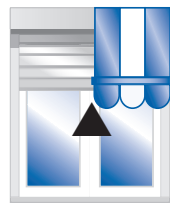
1

2

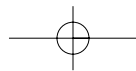
3

4

5



7



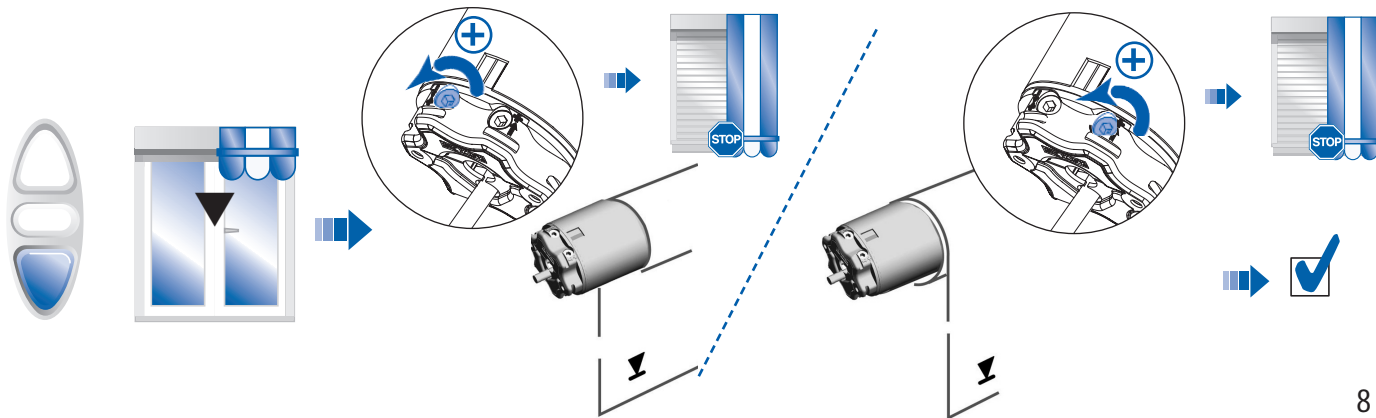
- 1
- 2
- 3
- 4
- 5

**GB** Down limit adjustment  
**I** Regolazione del fine corsa basso  
**N** Innstilling av nedre endeposisjon

**F** Paramétrage du fin de course bas  
**E** Regulación del punto bajo del final de carrera  
**DK** Indstilling af nedre endestopposition

**NL** Laagste positie instellen  
**P** Regulação do ponto baixo do fim de curso  
**SF** Alaraja-asennon asetus

**D** untere Endlage einstellen  
**S** Inställning av nedre gränsläge  
**GR** Ρύθμιση κάτω ορίου.



1

### GB Trouble shooting

#### The motor doesn't work :

##### Verify :

- the wiring of motor
- the heat generated (wait for the cooling of motor)
- the suitability of the cable used (4 wires)

2

#### The equipment stops too soon :

##### Verify :

- the operation of end-limits during the rotation of motor
- the crown is properly fitted to the tube (see § 2)
- the end-limits of motor are properly adjusted (see § 4)

4

5

### F Dépannage

#### Le moteur ne fonctionne pas :

##### Vérifier :

- le câblage du moteur
- le contact thermique (attendre le refroidissement du moteur)
- la conformité du câble utilisé (4 conducteurs)

#### L'appareillage s'arrête trop tôt :

##### Vérifier :

- le fonctionnement des fins de course pendant la rotation du moteur
- que la couronne d'entraînement est bien solidarisée au tube (voir § 2)
- que les fins de course du moteur soient bien réglées (voir § 4)

### NL Verhelpen van storingen

#### Probleem: niets werkt.

##### Controleer de netspanning.

- Controleer de aansluiting van de netspanning op de schakelaar aan de hand van het aansluitschema.
- Controleer de aansluiting van het motorsnoer op de schakelaar aan de hand van het aansluitschema.
- Controleer de eindafstellingen van de buismotor. Stel de eindafstelling zo nodig opnieuw in.
- Controleer of de buismotor 'thermisch' is uitgeschakeld (beveiliging). Wacht 10 à 15 minuten tot de buismotor is afgekoeld.
- Controleer het motorsnoer op beschadiging. Vervang een eventueel beschadigd motorsnoer uitsluitend door een gelijkwaardig SOMFY-type.

#### Probleem: buismotor stopt niet.

- Controleer de eindafstellingen van de buismotor. Stel de eindafstellingen zo nodig opnieuw in.
- Controleer of de adapter en de meenemer goed in de oprolbuis passen.
- Controleer of de adapter van de eindafstelling goed meegenomen wordt door de oprolbuis.
- Controleer de inkeping in de oprolbuis voor de nok van de adapter.
- Controleer of de meenemer op de as van de buismotor goed in de oprolbuis gemonteerd is.

1

2

3

4

5

### **D** Abhilfe bei Störungen:

#### **Der Motor reagiert nicht:**

##### **Überprüfen Sie:**

- den elektrischen Anschluß
- ob der Thermoschutz ausgelöst hat (Abkühlen lassen)
- ob das richtige Anschlußkabel verwendet wurde (4 Kabeln)

#### **Der Antrieb stopped zu früh:**

##### **Überprüfen Sie:**

- die Einstellung der Endlagen
- ob der Adapter fest mit der Welle verbunden ist

### **I** Risoluzione dei problemi

#### **Risoluzione dei problemi :**

##### **Verificare :**

- Il cablaggio del motore
- la termica (aspettare che il motore si raffreddi)
- la conformità del cavo utilizzato (4 fili)

#### **L'apparecchio si ferma prima :**

##### **Verificare :**

- il funzionamento dei fine corsa durante la rotazione del motore
- la corona di trascinamento sia ben adattata al tubo (vedere paragrafo 2)
- i fine corsa del motore siano ben regolati (vedere paragrafo 4)

### **E** Que hacer si:

#### **El operador no funciona cuando se le envía una orden: Comprobar:**

- el cableado del operador,
- si está accionada la protección térmica (esperar que el operador recupere su temperatura de funcionamiento)
- el cable utilizado (4 hilos)

#### **El sistema se para antes de alcanzar los finales de carrera:**

##### **Comprobar:**

- la correcta colocación de la corona y que ésta gire a la par con el tubo
- la correcta fijación de la rueda motriz con el tubo de enrollamiento (ver capítulo 2)
- que los finales de carrera han sido correctamente programados (ver capítulo 4)

1

### **P** Guia de diagnóstico:

**Operador não funciona quando se envia uma ordem:**

**Verificar:**

- o cabo de alimentação do operador,
- se está accionada a protecção térmica (esperar que o operador recupere a sua temperatura de funcionamento)
- a conformidade do cabo utilizado (4 fios)

2

**Sistema pára antes de alcançar os fins de curso:**

**Verificar:**

- a correcta colocação da coroa e que esta gire a par do motor
- a correcta fixação da roda motriz com o tubo de enrolamento (capítulo 2)
- que os fins de curso tenham sido correctamente programados (capítulo 4)

3

4

5

### **S** Felsökning

**Motoren fungerar inte:**

**Kontrollera:**

- motorns anslutningar
- att termoskyddet ej löst ut (vänta tills motorn svalnat, ca 10-15 min)
- att rätt anslutningskabel används (4- ledare)

**Installationen stannar på fel ställe:**

**Kontrollera:**

- att medbringaren drivs av röret
- att drivhjulet är korrekt monterat (se punkt 2),
- att motorns gränslägen är korrekt inställda (se punkt 4)

### **N** Feilsøking

**Motoren fungerer ikke:**

**Kontroller:**

- motorens tilkoblinger ,
- at varmebeskyttelsen ikke har løst ut (vent til motoren er avkjølt, ca 10-15 min),
- at riktig tilkoblingskabel er brukt (4- leder m.)

**Installasjonen stopper på feil sted:**

**Kontroller:**

- at medbringeren blir drevet av røret,
- at drivhjulet er riktig monterert (se punkt 2)
- at motorens endeposisjon er riktig innstilt (se punkt 4)

1

### DK Fejlfinding

#### Motoren fungerer ikke:

##### Kontrollér:

- motorens tilslutninger
- at motorens sikring ikke er udløst (vent til motoren er kølet ned, ca. 10-15 min.)
- at der anvendes korrekt tilslutningskabel (4-leder)

2

#### Installationen stopper på et forkert sted:

##### Kontrollér:

- at medbringeren drives af røret
- at drivhjulet er korrekt monteret (se punkt 2)
- at motorens endestop er korrekt indstillet (se punkt 4)

3

4

5

### SF Vianetsintä

#### Moottori ei toimi:

##### Tarkasta:

- moottorin liitännät,
- ettei lämpösuoja ole lauennut (odota, kunnes moottori on jäähtynyt, n. 10-15 min)
- että käytät oikeaa liitäntäkaapelia

#### Asennus pysähtyy väärään kohtaan:

##### Tarkasta :

- että putki liikuttaa kiertorengasta
- että vetopyörä on asennettu oikein (katso kohta 2)
- että moottorin raja-asennot on asetettu oikein (katso kohta 4)

### GR Προβλήματα λειτουργίας

#### Το μοτέρ δεν λειτουργεί :

##### Ελέγξτε :

- Την καλωδίωση του μοτέρ,
- Το θερμικό διακόπτη (περιμένετε να κρυώσει το μοτέρ)
- Το καλώδιο που χρησιμοποιείτε (4 καλώδια)

#### Η συσκευή σταματά νωρίς :

##### Ελέγξτε :

- Την λειτουργία των ορίων κατά τη διάρκεια περιστροφής του μοτέρ.
- Οτι η κορώνα είναι ασφαλισμένη καλά στο σωλήνα (βλέπε παράγραφο 2)
- Οτι έχουν ρυθμιστεί σωστά τα όρια του μοτέρ (βλέπε παράγραφο 4)

**SOMFY**

[www.somfy.com](http://www.somfy.com)

Australia : SOMFY PTY LTD  
[www.somfy.com.au](http://www.somfy.com.au)

Austria : SOMFY GesmbH  
[www.somfy.at](http://www.somfy.at)

Belgium : SOMFY BELUX  
[www.somfy.be](http://www.somfy.be)

Brasil : SOMFY BRASIL STDA  
[www.somfy.com](http://www.somfy.com)

Canada : SOMFY ULC  
[www.somfy.com](http://www.somfy.com)

Cyprus : SOMFY MIDDLE EAST  
[www.somfy.com](http://www.somfy.com)

Czech Republic : SOMFY Spol s.r.o.  
[www.somfy.com](http://www.somfy.com)

Denmark : SOMFY AB DENMARK  
[www.somfy.dk](http://www.somfy.dk)

Finland : SOMFY AB FINLAND  
[www.somfy.fi](http://www.somfy.fi)

France : SOMFY FRANCE  
[www.somfy.fr](http://www.somfy.fr)

Germany : SOMFY GmbH  
[www.somfy.de](http://www.somfy.de)

Greece : SOMFY HELLAS  
[www.somfy.com](http://www.somfy.com)

Hong Kong : SOMFY Co. Ltd  
[www.somfy.com](http://www.somfy.com)

Hungary : SOMFY Kft  
[www.somfy.com](http://www.somfy.com)

India : SOMFY INDIA PVT Ltd  
[www.somfy.com](http://www.somfy.com)

Italy : SOMFY ITALIA s.r.l  
[www.somfy.it](http://www.somfy.it)

Japan : SOMFY KK  
[www.somfy.co.jp](http://www.somfy.co.jp)

Lebanon : cf. Cyprus - somfy middle east  
[www.somfy.com](http://www.somfy.com)

Mexico : SOMFY MEXICO SA de CV  
[www.somfy.com.mx](http://www.somfy.com.mx)

Morocco : SOMFY MAROC  
[www.somfy.com](http://www.somfy.com)

Netherlands : SOMFY BV  
[www.somfy.nl](http://www.somfy.nl)

Norway : SOMFY NORWAY  
[www.somfy.no](http://www.somfy.no)

Poland : SOMFY SP Z.O.O  
[www.somfy.pl](http://www.somfy.pl)

Portugal : cf. Spain - SOMFY ESPANA SA  
[www.somfy.com](http://www.somfy.com)

Russia : cf. Germany - SOMFY GmbH  
[www.somfy.de](http://www.somfy.de)

Singapore : SOMFY PTE LTD  
[www.somfy.com.sg](http://www.somfy.com.sg)

Slovaquia : cf. Czech Republic - SOMFY Spol s.r.o.  
[www.somfy.com](http://www.somfy.com)

South Korea : SOMFY JOO  
[www.somfy.co.kr](http://www.somfy.co.kr)

Spain : SOMFY ESPANA SA  
[www.somfy.com](http://www.somfy.com)

Sweden : SOMFY AB  
[www.somfy.se](http://www.somfy.se)

Switzerland : SOMFY A.G.  
[www.somfy.ch](http://www.somfy.ch)

Taiwan : SOMFY TAIWAN  
[www.somfy.com](http://www.somfy.com)

United Kingdom : Somfy LTD  
[www.somfy.co.uk](http://www.somfy.co.uk)

United States :  
SOMFY SYSTEMS Inc  
[www.somfysystems.com](http://www.somfysystems.com)

