



Monobloc

Volet MONOBLOC RENOVATION



Composants

Tablier avec lames agrafées

Moteur

Grand choix de lames

Verrous automatiques

Lames finales aluminium avec joint d'étanchéité

Les volets monobloc rénovation sont livrés entièrement prémontés dans leur coffre en aluminium prélaqué.

VOLETS RECOMMANDÉS en rénovation et en remplacement de persiennes ou volets battants ou en complément de ceux-ci.

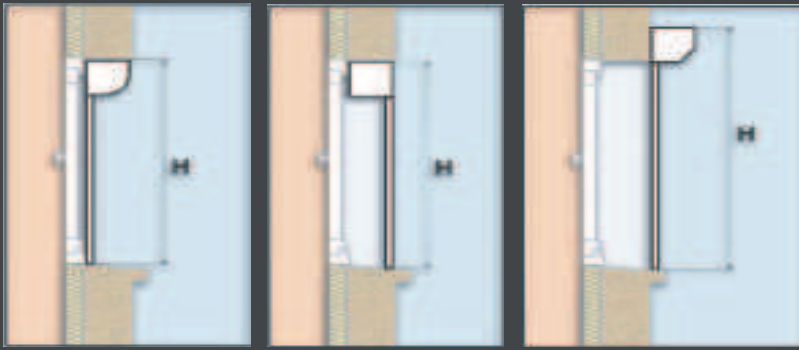


Motorisation: **Powered by**



Conception et fabrication allemande





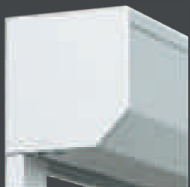
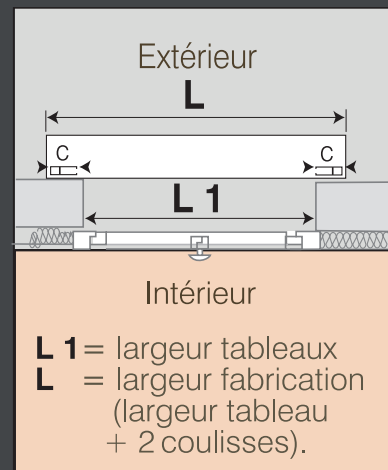
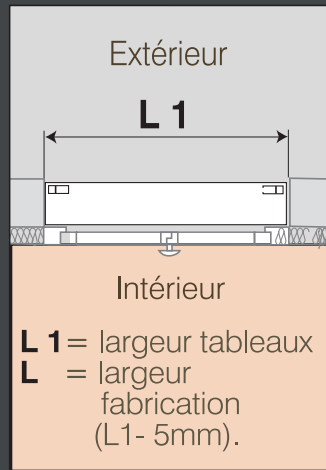
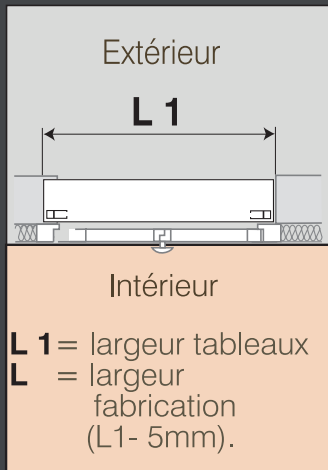
Enroulement extérieur
Pose entre tableaux

Enroulement intérieur
Pose entre tableaux

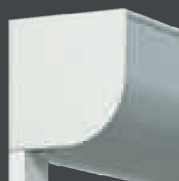
Enroulement extérieur
Pose en façade

La tôle prélaquée des coffres est rolformée, ce qui garantit une rigidité parfaite et un laquage sans dégradation d'aspect au niveau des arêtes.

Consoles latérales en aluminium, laquées dans les mêmes coloris que les coffres.



COFFRE MZ
en standard



COFFRE MR
en standard



COFFRE MK
en standard

Type de coffre et dimensions	MZ	MR	MK	Hauteur totale avec lames (en mm)					
				Alu DP Maeva 37	Alu DP Fidji 42	Alu DP Tobago 50	Alu DP Ibiza 55	Alu Extrudé Antigua 44	PVC Corfou 40
137 x 137	✓			1500	1100	1000			
150 x 150	✓	✓	✓	1800	1300	1300		1200	1300
165 x 165	✓			2300	2000	1800			
180 x 180	✓	✓	✓	3200	2300	2300		2000	2100
205 x 205	✓	✓	✓	3200	3200	3000			
254 x 254	✓						2500		
300 x 300	✓						3200		

