

animeo[®] IB +

Switch zone Splitter



ref : 1810392

GB Before installation, please read the safety instructions included in this sheet carefully. Failure to respect these instructions automatically invalidates the guarantee as well as all liability claims against Somfy. Somfy cannot be held responsible for any changes in norms and standards introduced after the publication of this guide.

F Avant la mise en œuvre veuillez lire les instructions de sécurité ci-jointes. Le non-respect de ces instructions annule la responsabilité de SOMFY et sa garantie. SOMFY ne peut être tenue responsable des changements de normes et standards intervenus après la publication de cette notice.

NL Lees de bijgevoegde veiligheidsinstructie s.v.p. aandachtig door voordat u begint met de installatie. Door het niet respecteren van deze instructies vervalt de garantie en de verantwoordelijkheid van Somfy. Somfy is niet verantwoordelijk voor veranderingen in normen en standaarden die tot stand zijn gekomen na de publicatie van deze montagehandleiding.

D Vor Inbetriebnahme unbedingt die Sicherheitsanweisungen auf beiliegendem Blatt beachten. Bei Nichtbeachten der Gebrauchsanweisung entfällt die Somfy Gewährleistung. Somfy ist nicht haftbar für Änderungen der Normen und Standards nach Erscheinen der Gebrauchsanweisung.

I Prima dell'installazione per favore leggere attentamente le istruzioni di sicurezza sul foglio allegato. Il mancato rispetto di queste istruzioni annulla la responsabilità e la garanzia SOMFY. SOMFY non può essere ritenuta responsabile per qualsiasi cambiamento alle norme e agli standards introdotti dopo la pubblicazione di questa guida.

S Innan installation, läs noga genom säkerhetsföreskrifterna på det medföljande bladet. Om dessa föreskrifter inte följs upphör Somfys ansvar och garanti. SOMFY kan inte hållas ansvarig för förändringar i normer och standarder som införs efter att dessa anvisningar publicerats.

N Før innstallasjon. Les nøye gjennom sikkerhets forskrifterne på det vedlagte arket. Dersom disse forskrifter ikke blir fulgt, opphører Somfys ansvar og garanti. SOMFY kan ikke stilles til ansvar for forandringer i normer og standarder som innføres etter at disse anvisningene er publisert.

SF Ennen asennuksen aloittamista lue huolellisesti liitteessä olevat turvallisuusohjeet. Jos näitä määräyksiä ei noudateta, Somfyn vastuu ja takuu raukeavat. SOMFYä ei voida asettaa vastuuseen näiden ohjeiden julkistamisen jälkeisistä normien ja standardien muutoksista.

CONTENTS • SOMMAIRE • INHOUDSOPGAVE • INHALTSVERZEICHNIS SOMMARIO • INNEHÅLL • INNHOLD • SISÄLTÖ

1

Housing preparation (GB)	Préparation du boîtier (F)	Vorbereitung behuizing (NL)	Gehäusevorbereitung (D)
Preparazione della zona di installazione (I)	Förberedelser för installation (S)	Bearbeide boksen (N)	Yksikön valmistelu (SF)

2

Technical characteristics (GB)	Caractéristiques techniques (F)	Technische specificaties (NL)	Technische Daten (D)
Caratteristiche tecniche (I)	Tekniska egenskaper (S)	Tekniske egenskaper (N)	Tekniset ominaisuudet (SF)

3

Cabling (GB)	Câblage (F)	Bekabeling (NL)	Verkabelung (D)
Cablaggio (I)	Kablage (S)	Kabling (N)	Kaapelointi (SF)

Housing preparation	Préparation du boîtier	Vorbereitung behuizing	Gehäusevorbereitung
Preparazione della zona di installazione	Förberedelser för installation	Bearbeide boksen	Yksikön valmistelu



1

2

3

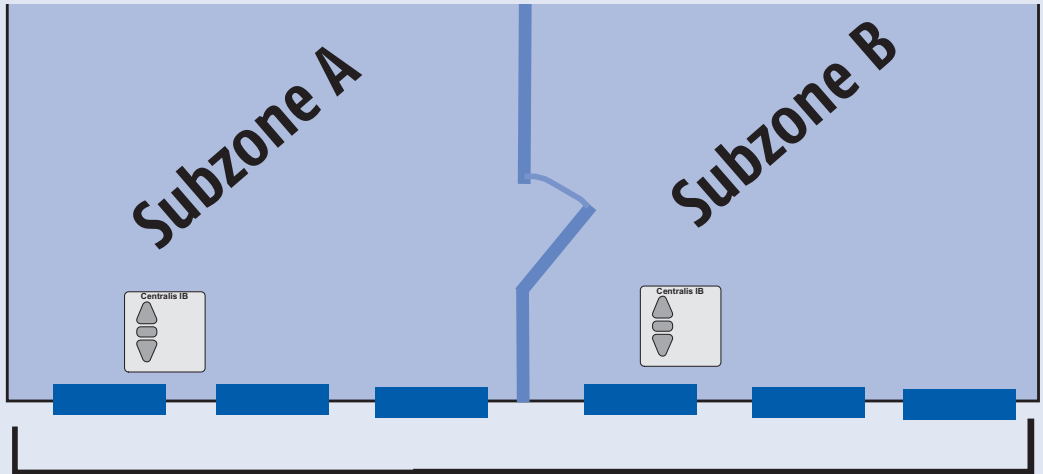
1

2




3

Mechanical Data.	Housing.	80x80x52
	Housing material.	PS(polystirol)
	Cables allowed diameter	2->16mm ²
Protection Class.		IP65
Temperature ranges.	Operating temperature.	0- 45°C
	Storage temperature.	-20°- +70°C

Cabling	Câblage	Bekabeling	Verkabelung
Cablaggio	Kablage	Kabling	Kaapelointi



Zone 1

<p>Connection to... • Connexion aux... • Aansluiting naar... • Anschluss an... • Connettere a... • Anslutning till... • Tilkobling til... • iitos...</p>	<p>Cable • Câble • Bekabeling • Leitung • Cavo • Kabel • Kabel • Kaapeli</p>	<p>Twisted pairs • Paires tor- sadées • Twisted pair • Verdrilltes Adernpaar • Doppino • Partvinnad kabel • Tvinnet par • Kierretyt parit</p> 	<p>Max. distance • Longueur Maximum • Max. lengte • Max. Länge • Max. Distanza • Max. avstånd • Max. Avstand • Max. etäisyys</p>
<p>IB+ input / output • IB+ Entrée / Sortie • IB+ ingång / utgång • IB+ Ein-/Ausgang • IB+ input / output • IB+ ingång / utgång • IB+ Ingång/utgång • IB+ tulo / lähtö</p>	<p>Min. : 4 x 0.6mm² / 19 AWG-Max. : 4 x 1.5mm² / 16 AWG</p>	<p>Recommended • Conseillé • Aanbevolen • Empfohlen • Consigliato • Rekommenderas • Rekomanderes • Suositeltavaa</p>	<p> 1000 m</p> <p> 100m</p>

Double push button •
 Boutons double poussoirs •
 schakelaars •
 Doppel taster •
 doppi pulsanti •
 Möjliga brytare •
 Mulige brytere •
 Mahdolliset kytkimet



or •
 ou •
 of •
 oder •
 o •
 eller •
 eller •
 tai



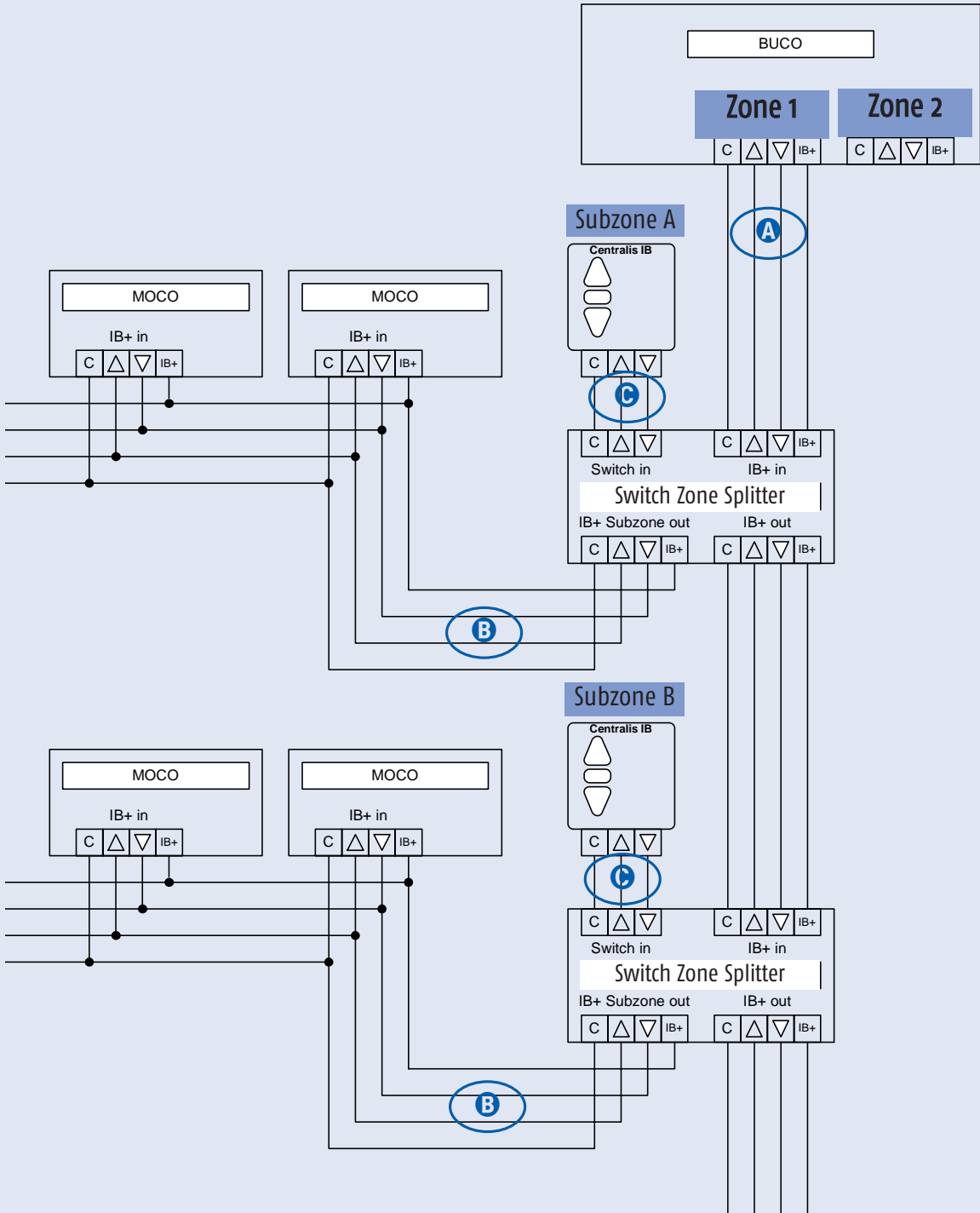
Centralis IB

Cabling	Câblage	Bekabeling	Verkabelung
Cablaggio	Kablage	Kabling	Kaapelointi

1

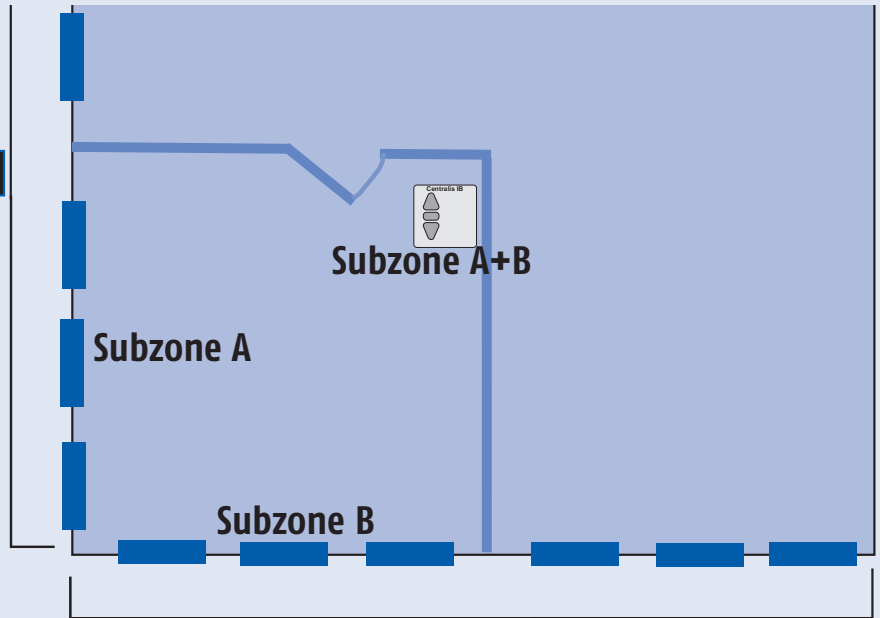
2

3



Cabling	Câblage	Bekabeling	Verkabelung
Cablaggio	Kablage	Kabling	Kaapelointi

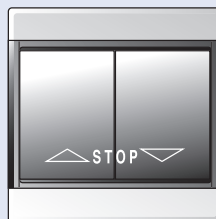
Zone 1



Zone 2

<p>Connection to... • Connexion aux... • Aansluiting naar... • Anschluss an... • Connettere a... • Anslutning till... • Tilkobling til... • iitos...</p>	<p>Cable • Câble • Bekabeling • Leitung • Cavo • Kabel • Kabel • Kaapeli</p>	<p>Twisted pairs • Paires tor- sadesées • Twisted pair • Verdrilltes Adernpaar • Doppino • Partvinnad kabel • Tvinnat par • Kierrettyt parit</p>	<p>Max. distance • Longueur Maximum • Max. lengte • Max. Länge • Max. Distanza • Max. avstånd • Max. Avstand • Max. etäisyys</p>
<p>IB+ input / output • IB+ Entrée / Sortie • IB+ ingång / uitgang • IB+ Ein-/Ausgang • IB+ input / output • IB+ ingång / utgång • IB+ Ingång/utgång • IB+ tulo / lähtö</p>	<p>Min. : 4 x 0.6mm² / 19 AWG-Max. : 4 x 1.5mm² / 16 AWG</p>	<p>Recommended • Conseillé • Aanbevolen • Empfohlen • Consigliato • Rekommenderas • Rekomanderes • Suositeltavaa</p>	<p>(A) + (B) 1000 m (C) 100m</p>

Double push button •
 Boutons double poussoirs-
 schakelaars •
 Doppel taster •
 doppi pulsanti •
 Möjliga brytare •
 Mulige brytere •
 Mahdolliset kytkimet



or •
 ou •
 of •
 oder •
 o •
 eller •
 eller •
 tai



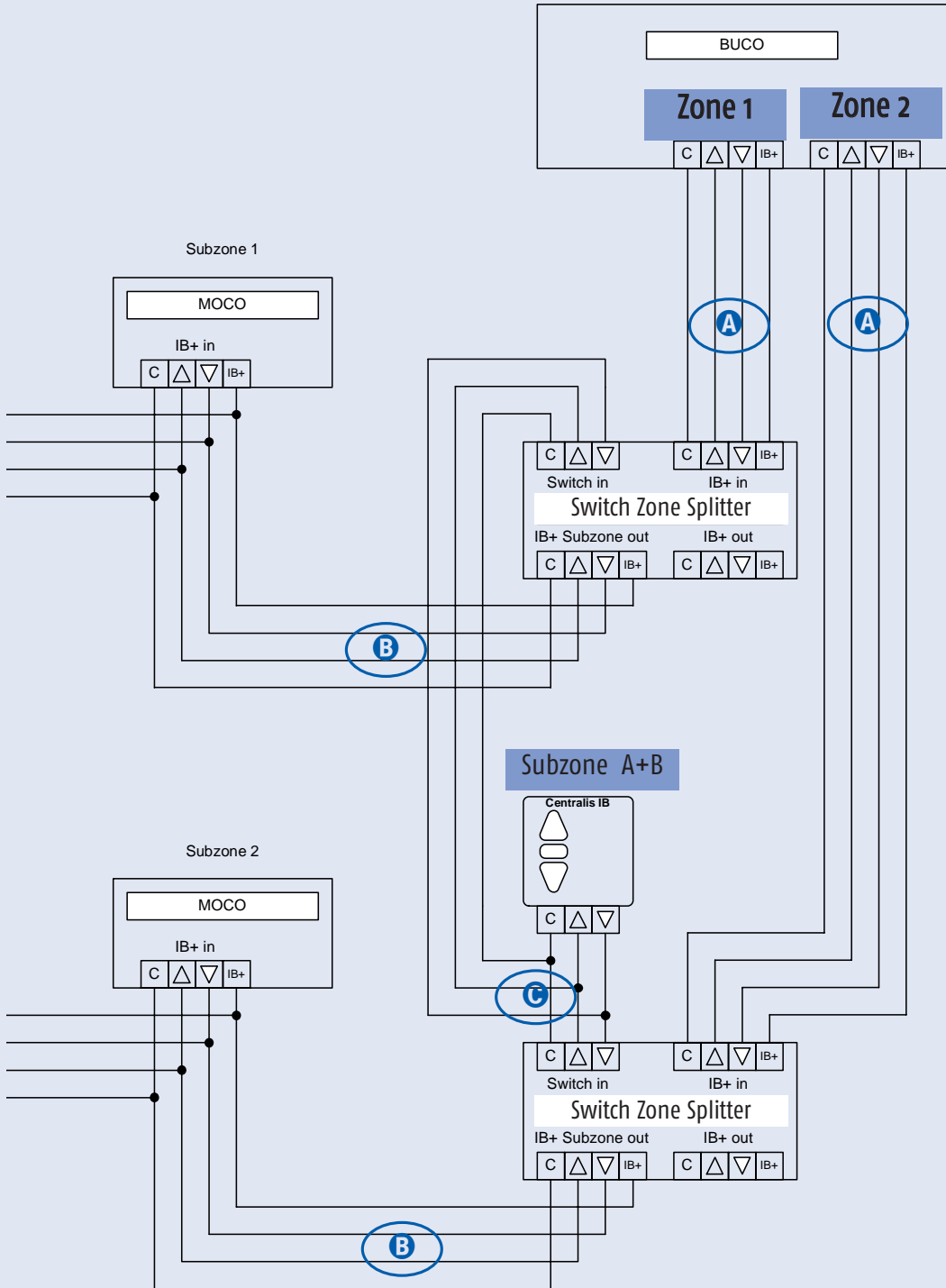
Centralis IB

Cabling	Câblage	Bekabeling	Verkabelung
Cablaggio	Kablage	Kabling	Kaapelointi

1

2

3



SOMFYwww.somfy.com

Australia :
SOMFY PTY LTD
www.somfy.com.au

Austria :
SOMFY GesmbH
www.somfy.at

Belgium :
NV SOMFY SA
www.somfy.be

Brasil :
SOMFY BRASIL STDA
www.somfy.com

Canada :
SOMFY ULC
www.somfy.com

Cyprus :
SOMFY MIDDLE EAST
www.somfy.com

Czech Republic :
SOMFY Spol s.r.o.
www.somfy.com

Denmark :
SOMFY nordic AB
DENMARK
www.Somfy.dk

Finland :
SOMFY nordic AB
FINLAND
www.SomfyNordic.com

France :
SOMFY FRANCE
www.somfy.fr

Germany :
SOMFY GmbH
www.somfy.de

Greece :
SOMFY HELLAS
www.somfy.com

Hong Kong :
SOMFY Co. Ltd
www.somfy.com

Hungary :
SOMFY Kft
www.somfy.com

India :
SOMFY INDIA PVT Ltd
www.somfy.com

Italy :
SOMFY ITALIA s.r.l
www.somfy.it

Japan :
SOMFY KK
www.somfy.co.jp

Lebanon :
cf. Cyprus - SOMFY
MIDDLE EAST
www.somfy.com

Mexico :
SOMFY MEXICO SA de CV
www.somfy.com.mx

Morocco :
SOMFY MAROC
www.somfy.com

Netherlands : SOMFY
BV
www.somfy.nl

Norway :
SOMFY Nordic
NORWAY
www.Somfy.no

Poland :
SOMFY SP Z.O.O
www.somfy.pl

Portugal : cf. Spain -
SOMFY ESPANA SA
www.somfy.com

Russia : cf. Germany -
SOMFY GmbH
www.somfy.de

Singapore :
SOMFY PTE LTD
www.somfy.com.sg

Slovakia : cf. Czech
Republic -
SOMFY Spol s.r.o.
www.somfy.com

South Korea :
SOMFY JOO
www.somfy.co.kr

Spain :
SOMFY ESPANA SA
www.somfy.com

Sweden :
SOMFY Nordic AB
www.Somfy.se

Switzerland :
SOMFY A.G.
www.somfy.ch

Taiïwan :
SOMFY TAIWAN
www.somfy.com

United Kingdom : SOMFY
LTD
www.somfy.co.uk

United States :
SOMFY SYSTEMS Inc
www.somfysystems.com

