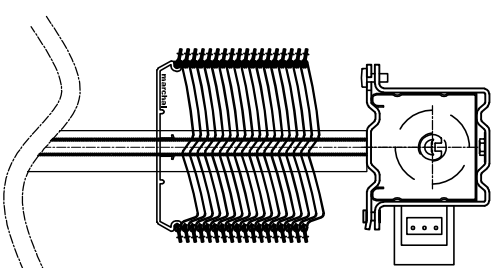
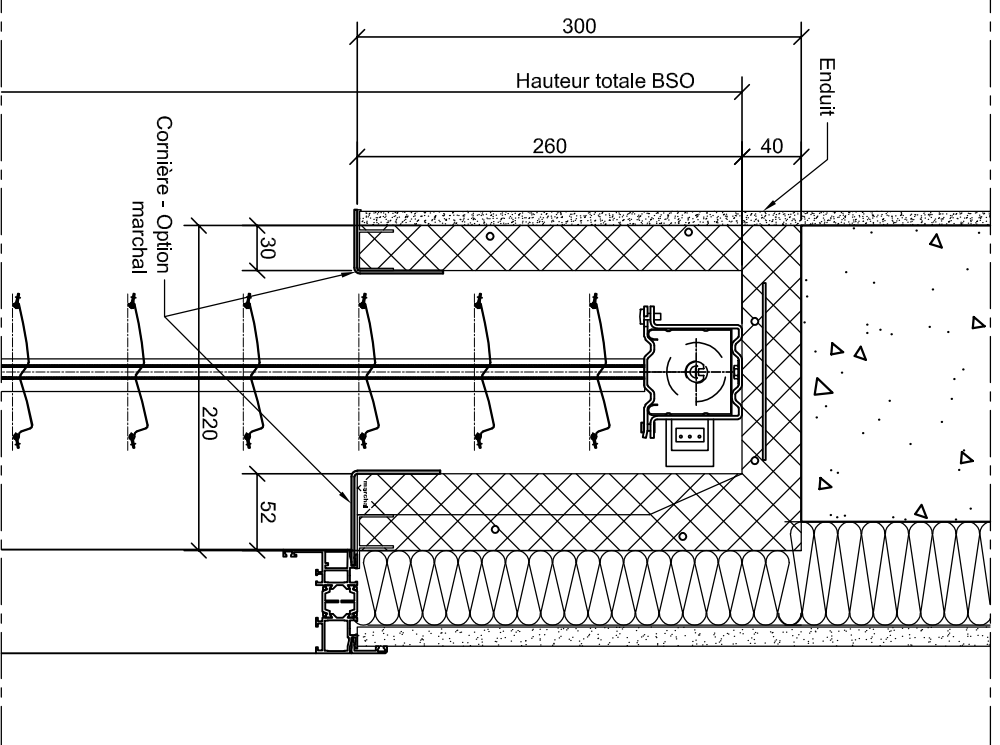


Coupe verticale

Echelle: 1:5

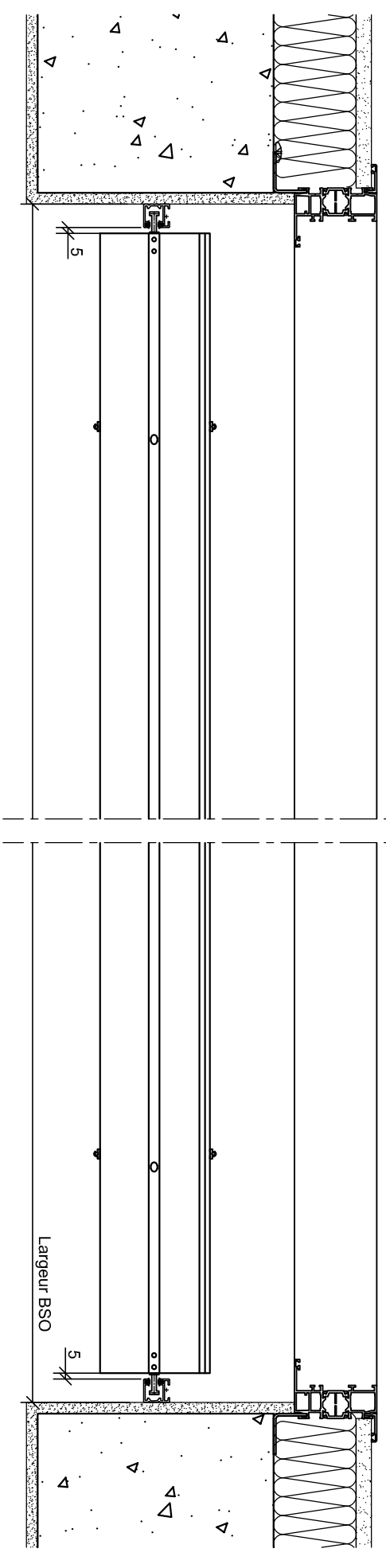
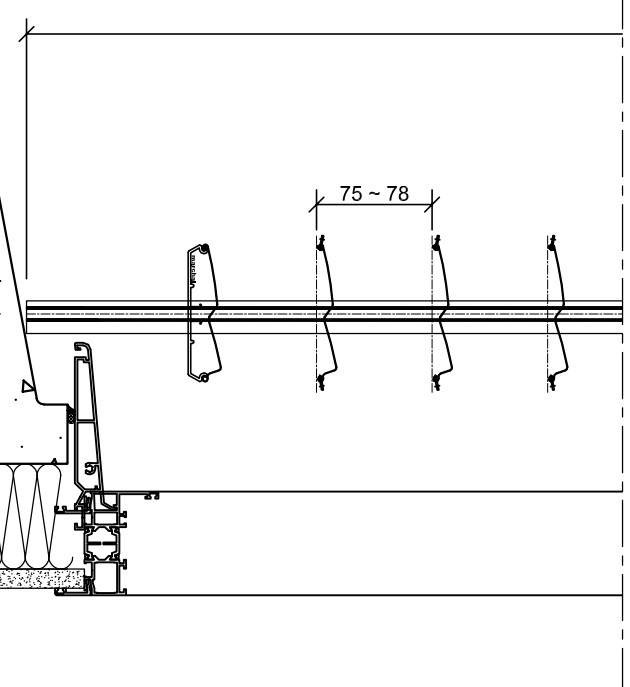
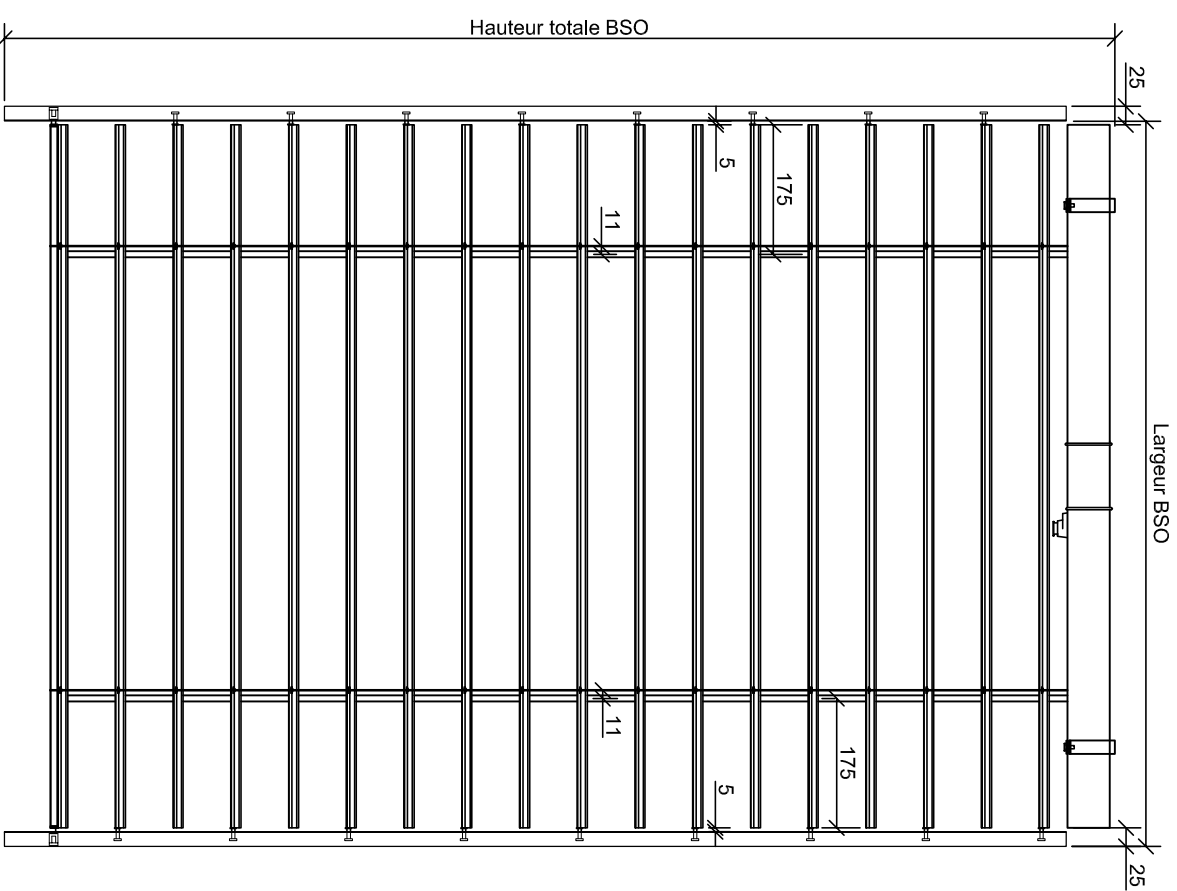


Nota:

Pour la largeur de niche:
Ajouter l'encombrement de la poignée
de fenêtre, du renvoi d'eau intermédiaire
ou de toute partie saillante.

Coupe horizontale

Echelle: 1:5



Pose type:

- Coffre linteau
- Couisse simple

Plan d'ensemble

Coffre linteau sur ITI

Z-Line 90 Simple

Révision: Indice 0

Date de création: 30/04/2020

Date de révision:

Dessinateur: B. De Oliveira

CE PLAN EST LA PROPRIÉTÉ DE LA SOCIÉTÉ MARCHAL ET NE PEUT PAS ÊTRE COPIÉ OU COMMUNIQUÉ À DES TIERS SANS NOTRE AUTORISATION

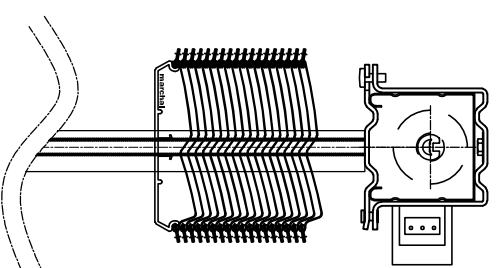
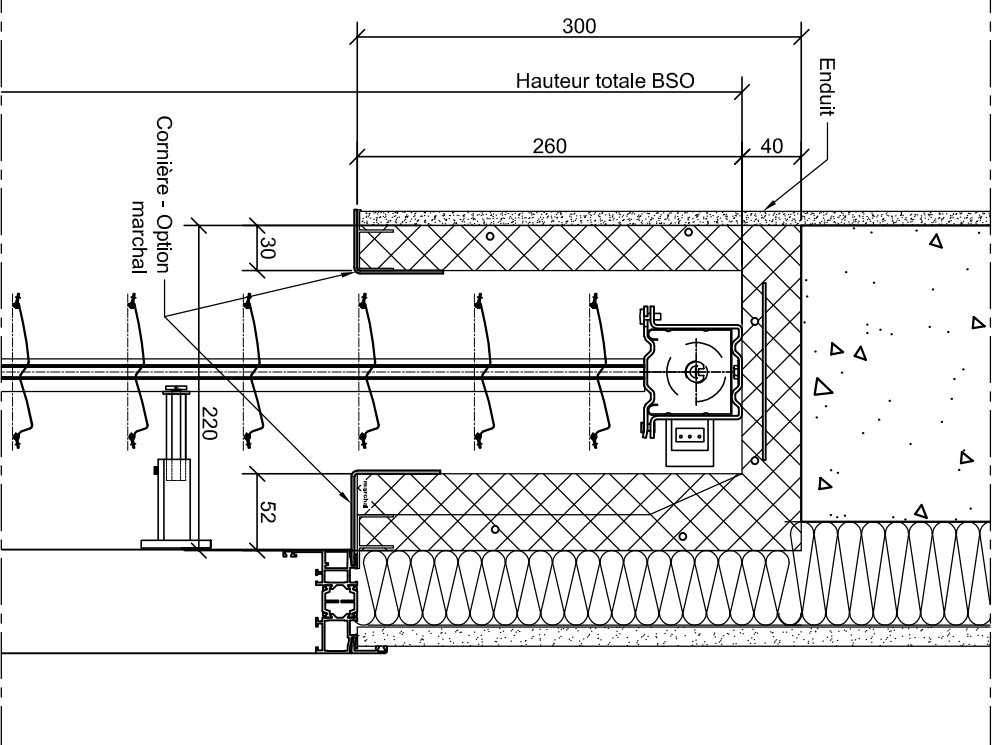
Echelle: 1:16

Date: 30/04/2020



Coupe verticale

Echelle: 1:5

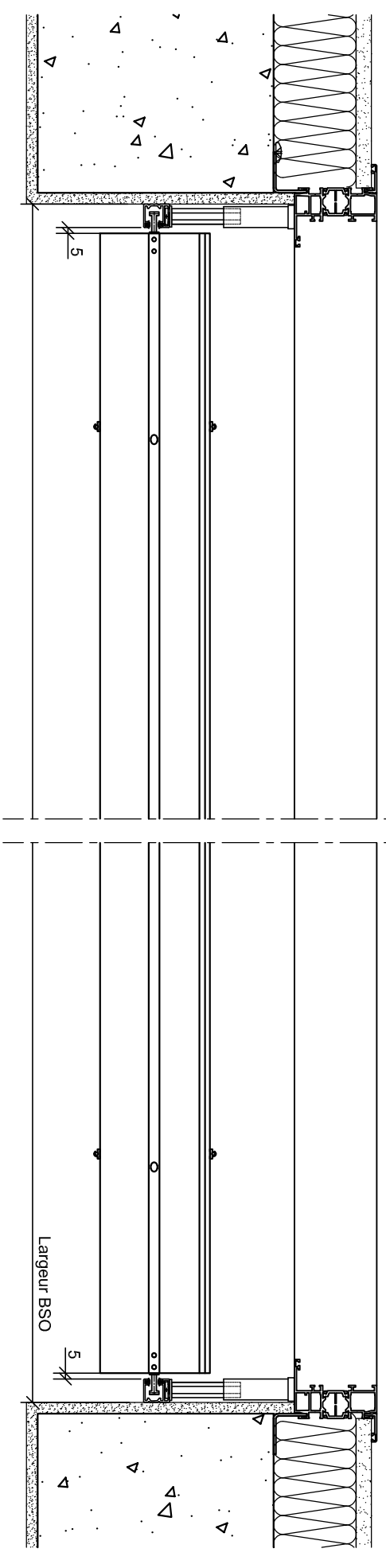
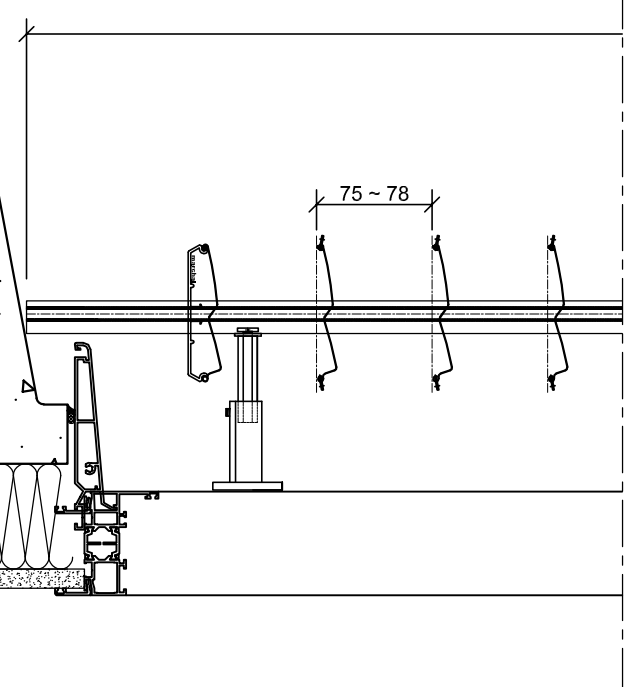
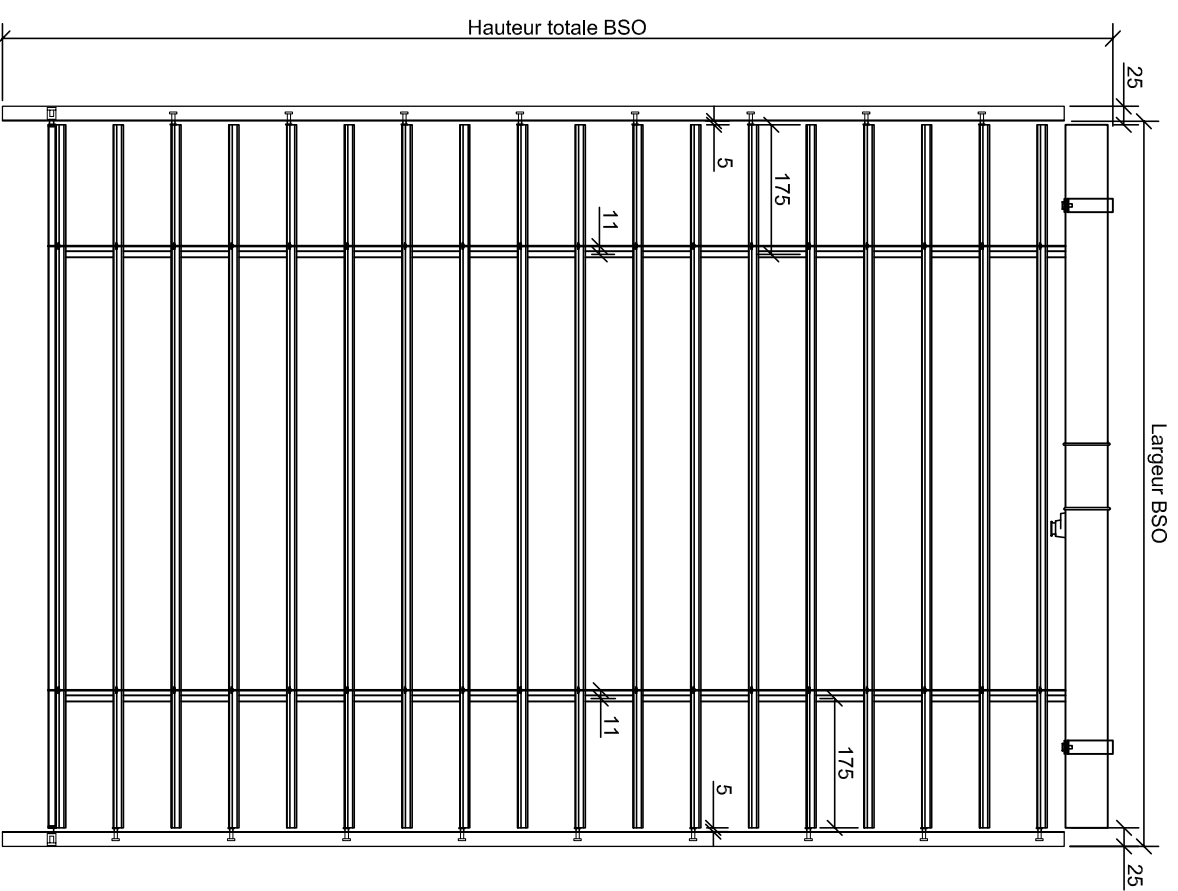


Nota:

Pour la largeur de niche:
Ajouter l'encombrement de la poignée
de fenêtre, du renvoi d'eau intermédiaire
ou de toute partie saillante.

Coupe horizontale

Echelle: 1:5



Pose type:

- Coffre linteau
- Couisse simple

Plan d'ensemble

Coffre linteau sur ITI

Z-Line 90 Simple

Pose de face

Révision: Indice 0

Date de création: 30/04/2020

Date de révision:

Dessinateur: B. De Oliveira

CE PLAN EST LA PROPRIÉTÉ DE LA SOCIÉTÉ MARCHAL ET NE PEUT PAS ÊTRE COPIÉ OU COMMUNIQUÉ À DES TIERS SANS NOTRE AUTORISATION

Echelle: 1:16

Date: 30/04/2020



23 Avenue des Catalines
69720 Saint-Laurent-de-Mure