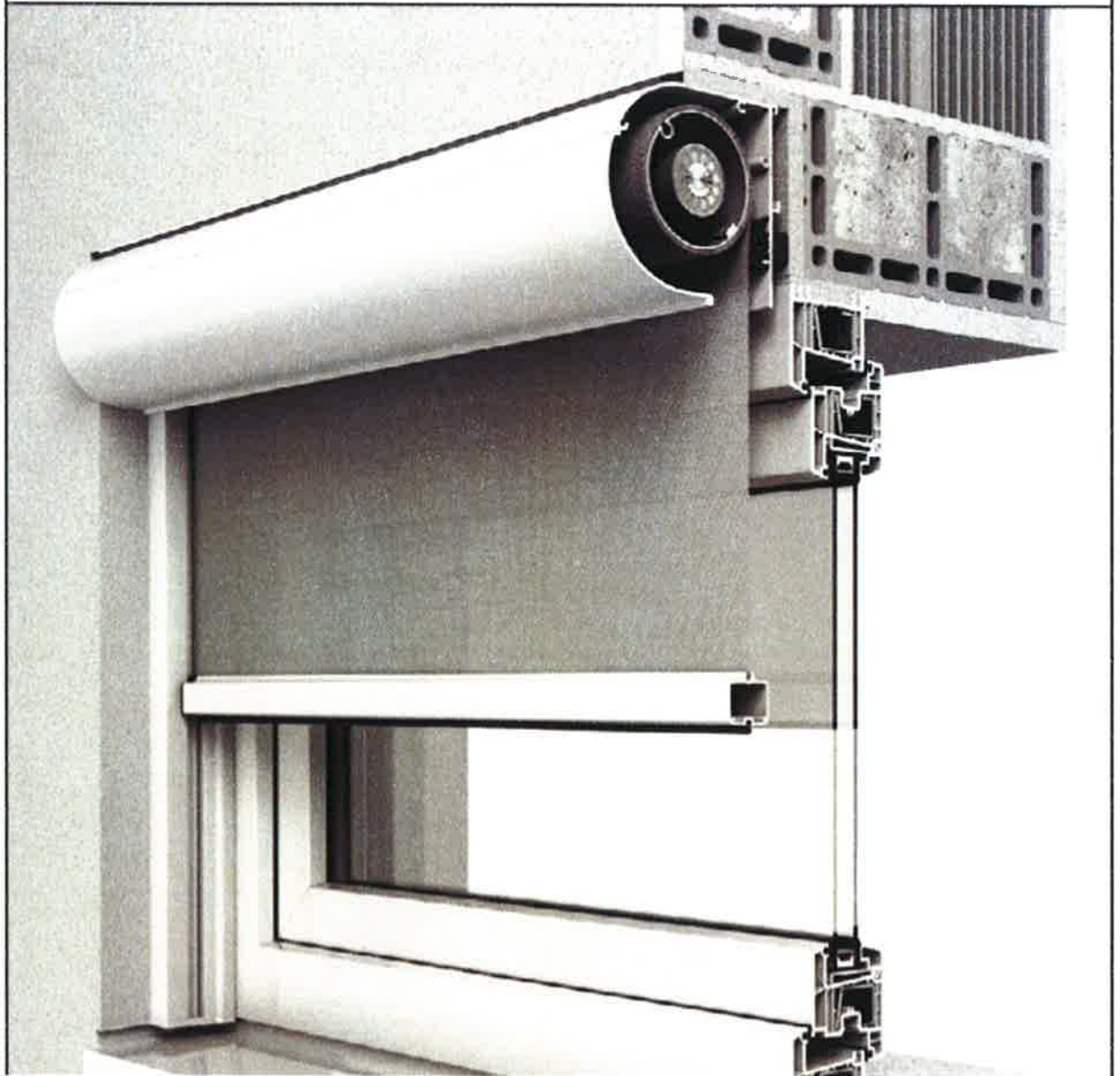




Store screen zip

Instructions de montage



[FR] CONSIGNES DE SÉCURITÉ

Afin de garantir un bon fonctionnement du produit, il convient de lire avant l'installation cette notice bien attentivement et dans son intégralité.

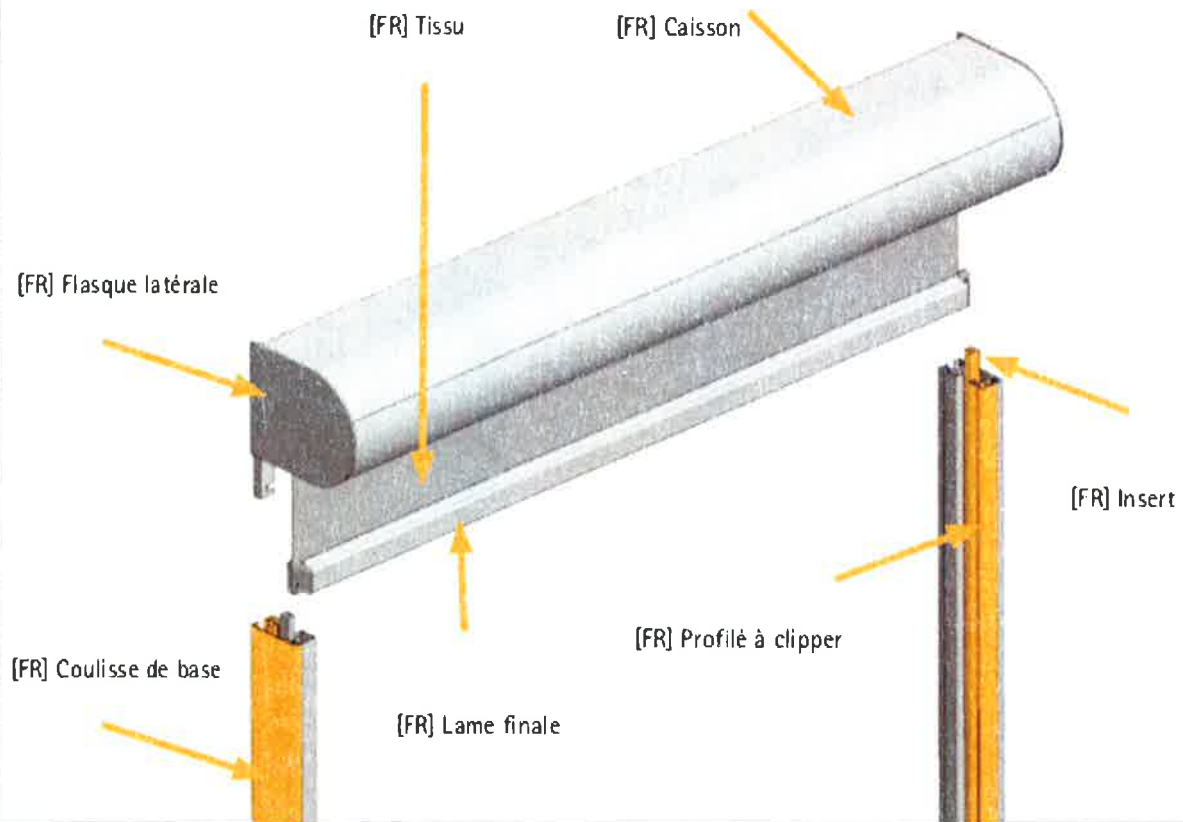
- > Toute montage, réparation ou démontage doit être effectué seulement par un personnel qualifié.
- > Les Travaux d'électricité doivent être réalisés par un spécialiste!
- > Le plan de branchement doit être pris en compte afin de ne pas endommager le moteur.
- > Griesser se dégage de toute responsabilité en cas de dommages causés par une installation incorrecte ou une manipulation du présent produit.

Le fabricant veille à la qualité irréprochable en ce qui concerne le matériel et la finition de toutes les pièces au moment de la mise en circulation. La garantie sera prise en compte. En fonction des réglementations et lois faisant foi. Avant la pose, il convient de vérifier si l'endroit choisi est suffisamment stable. Cet endroit doit être raide et capable de supporter du poids. Le système n'est pas en mesure de soutenir le poids de la maçonnerie. Il convient aussi au monteur de vérifier l'état du matériel de pose et si ce dernier est adapté au type de maçonnerie. Griesser se dégage de toute responsabilité en cas de manques liés à une fixation insuffisante, un matériel de fixation inadapté ou une maçonnerie pas suffisamment stable.

ATTENTION DANGER:

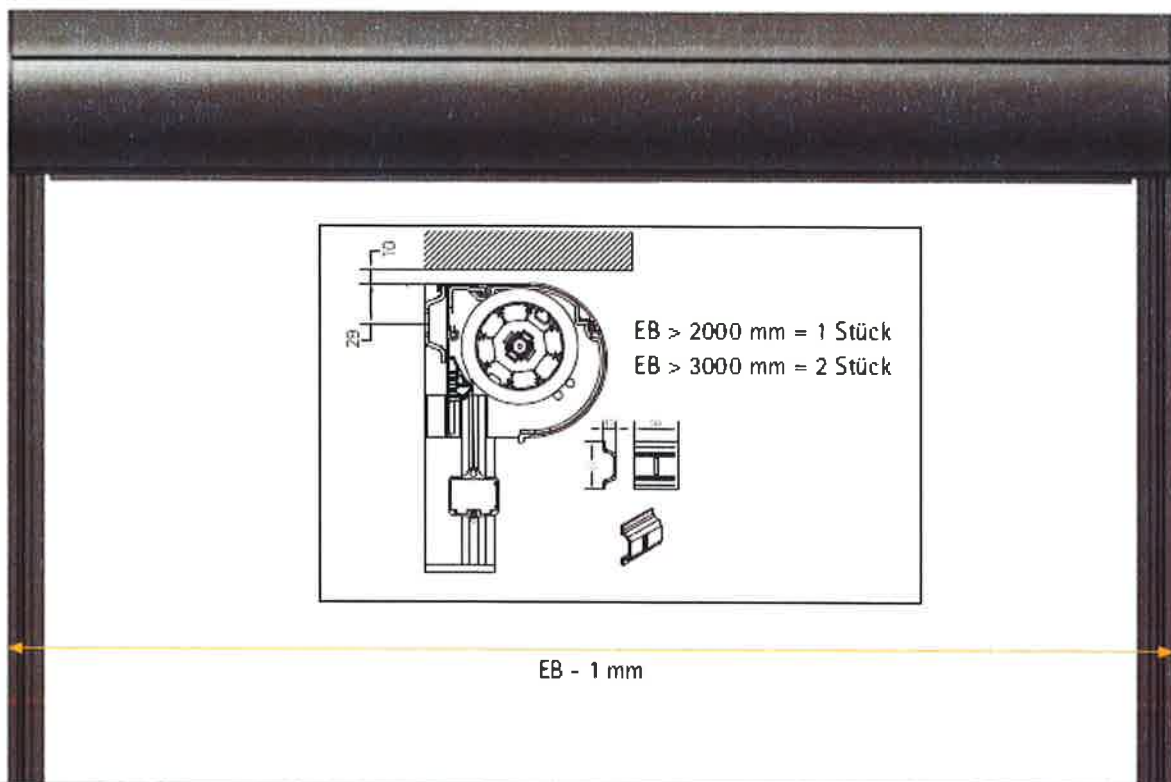
- > Une installation incorrecte peut causer des blessures graves, toutes les indications se rapportant à l'installation de ce produit doivent être par conséquent respectées.
 - > Le branchement au réseau 230 V est à faire réaliser par un spécialiste autorisé. Il convient de prendre en compte la législation en vigueur dans le pays concerné.
-

1.0

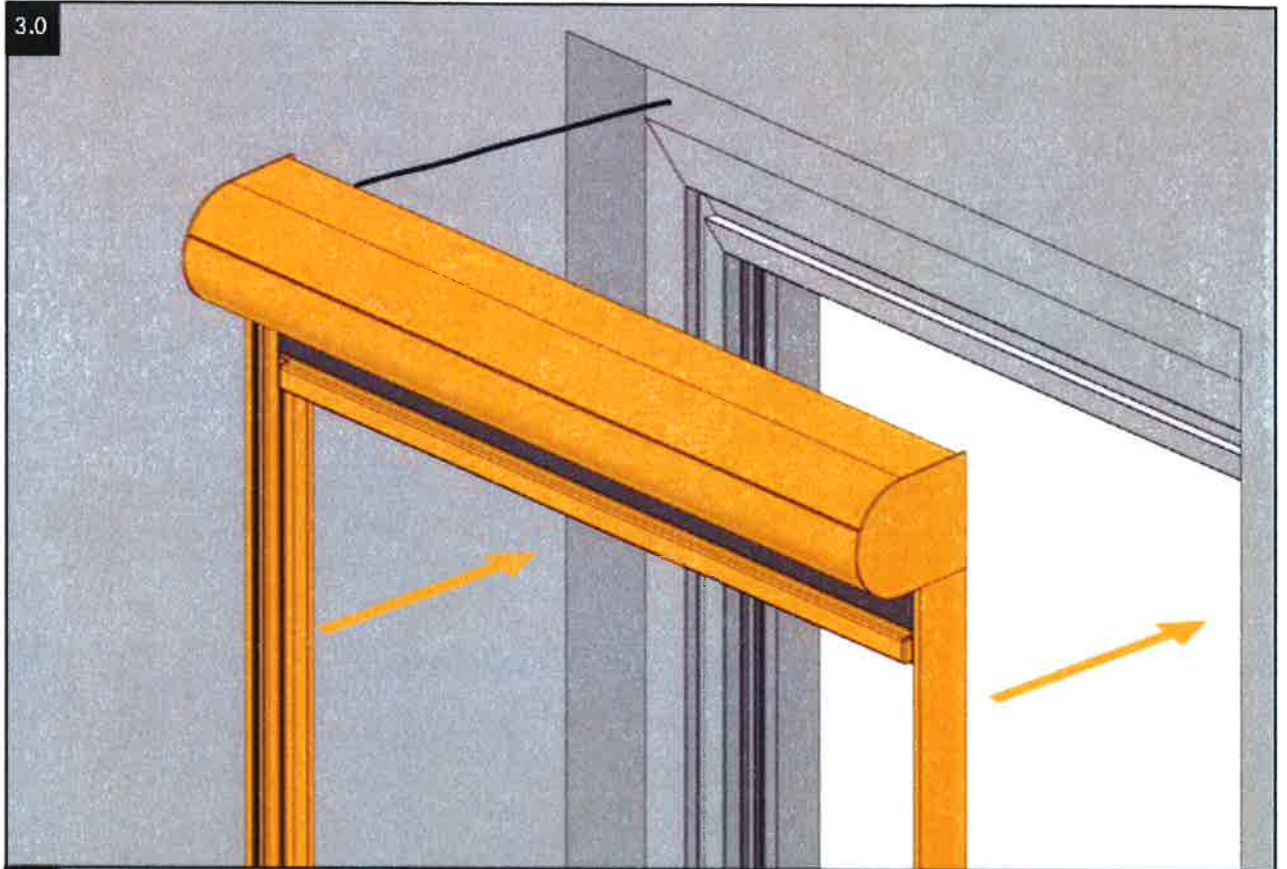
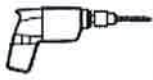


2.0

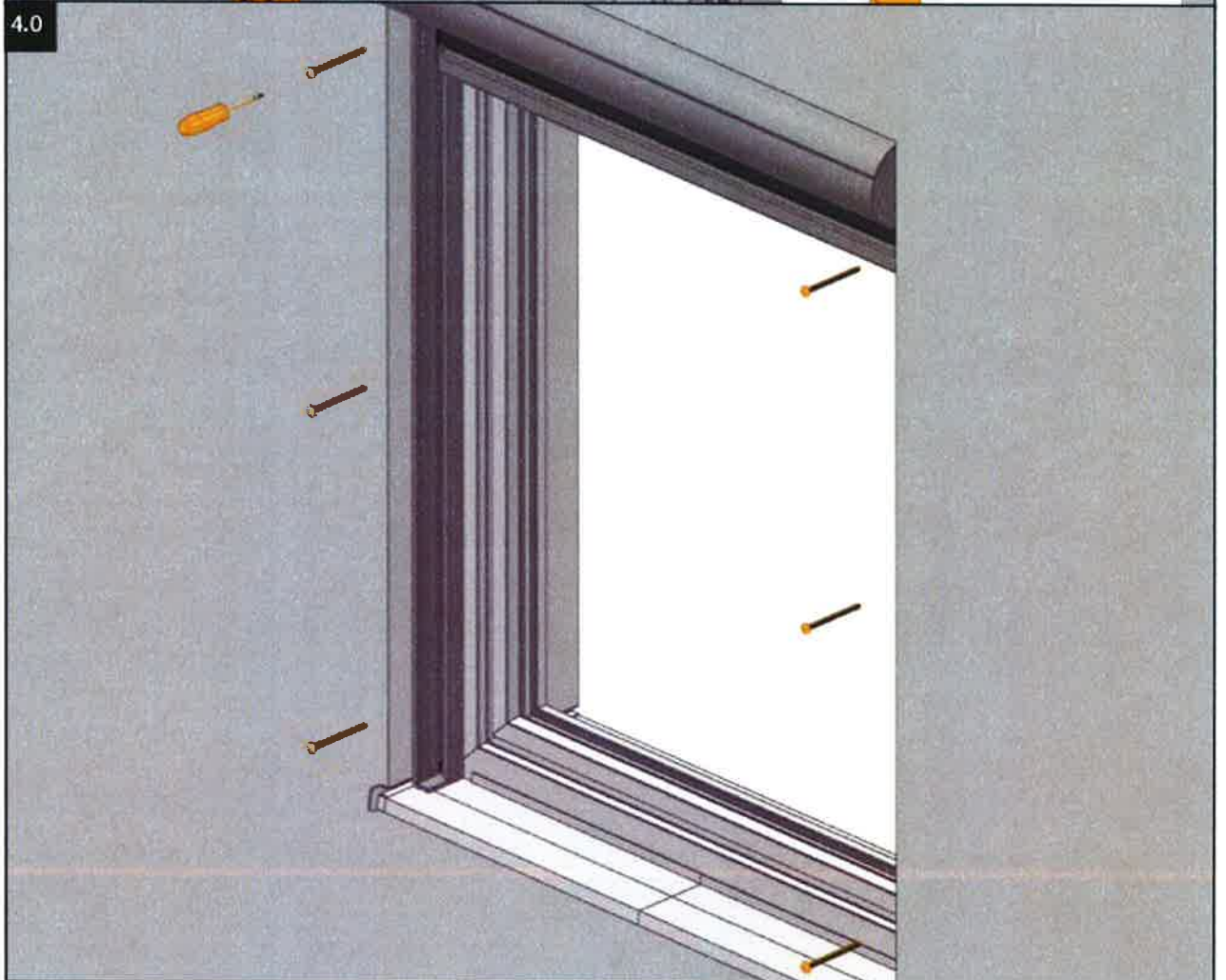
[FR] Montage complet pour des petits éléments, par exemple s'il n'y a pas d'espace au-dessus.



3.0

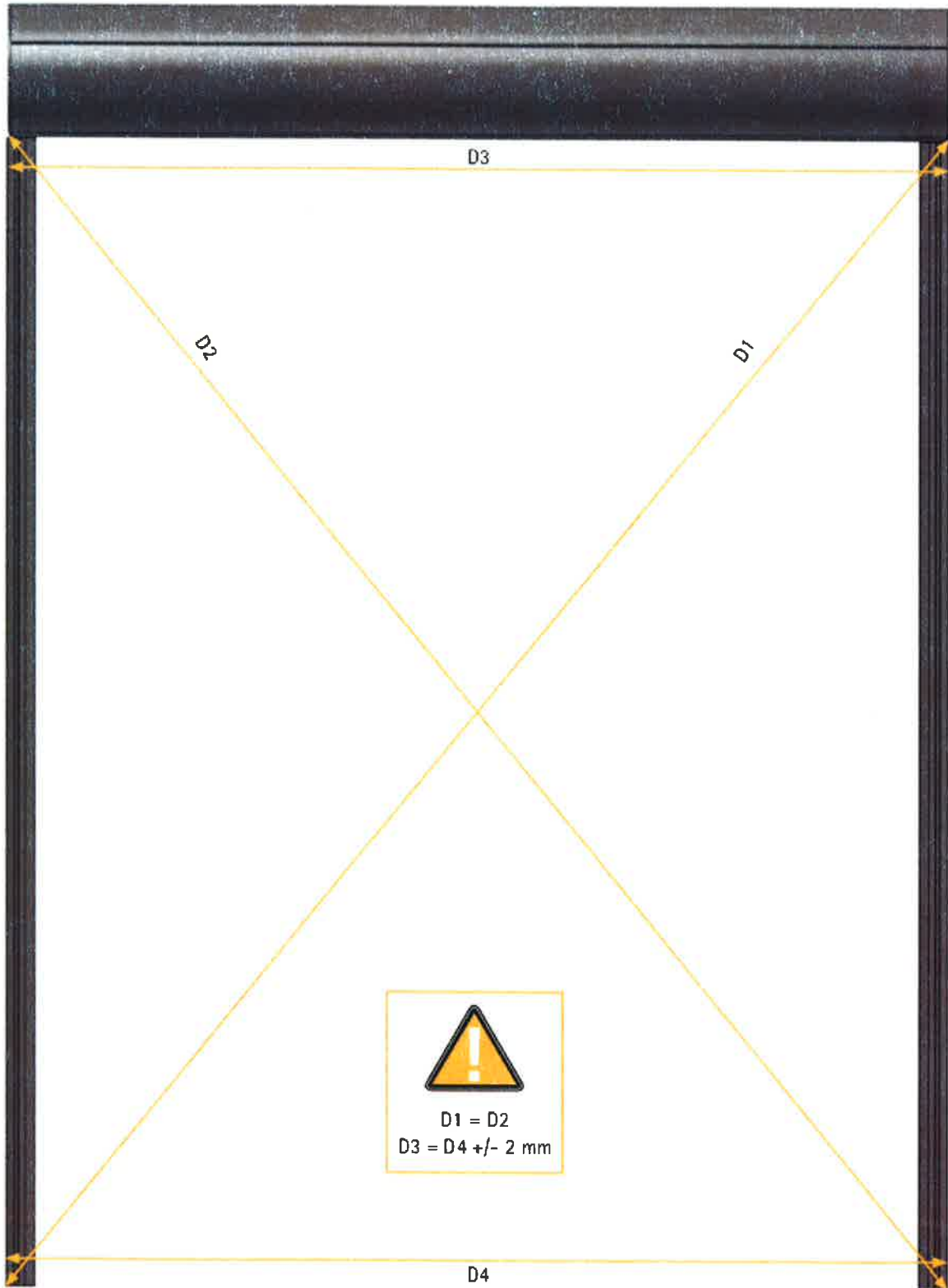


4.0



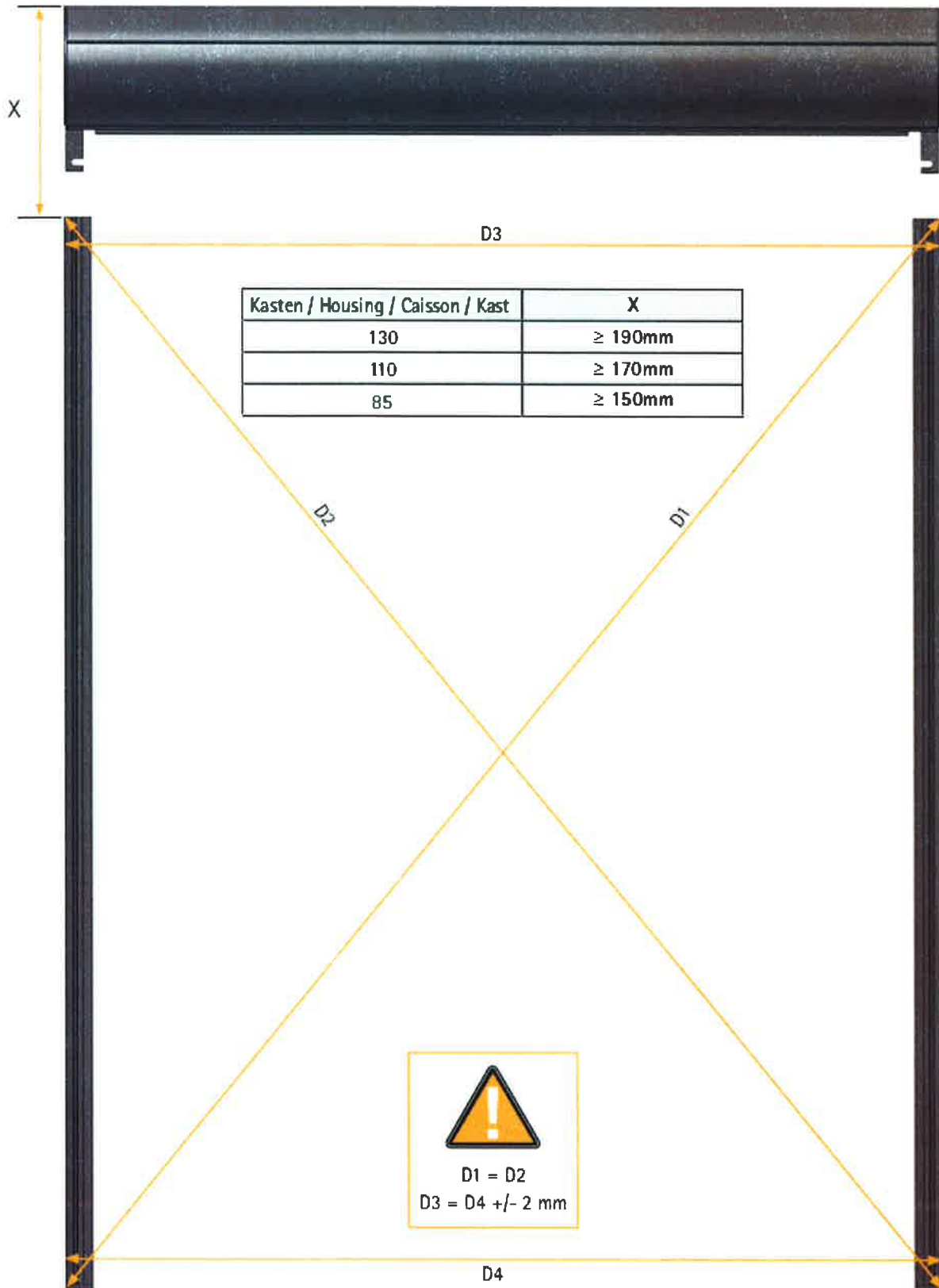
4.1

[FR] Vérification dimensions - si besoin, nouvel ajustage

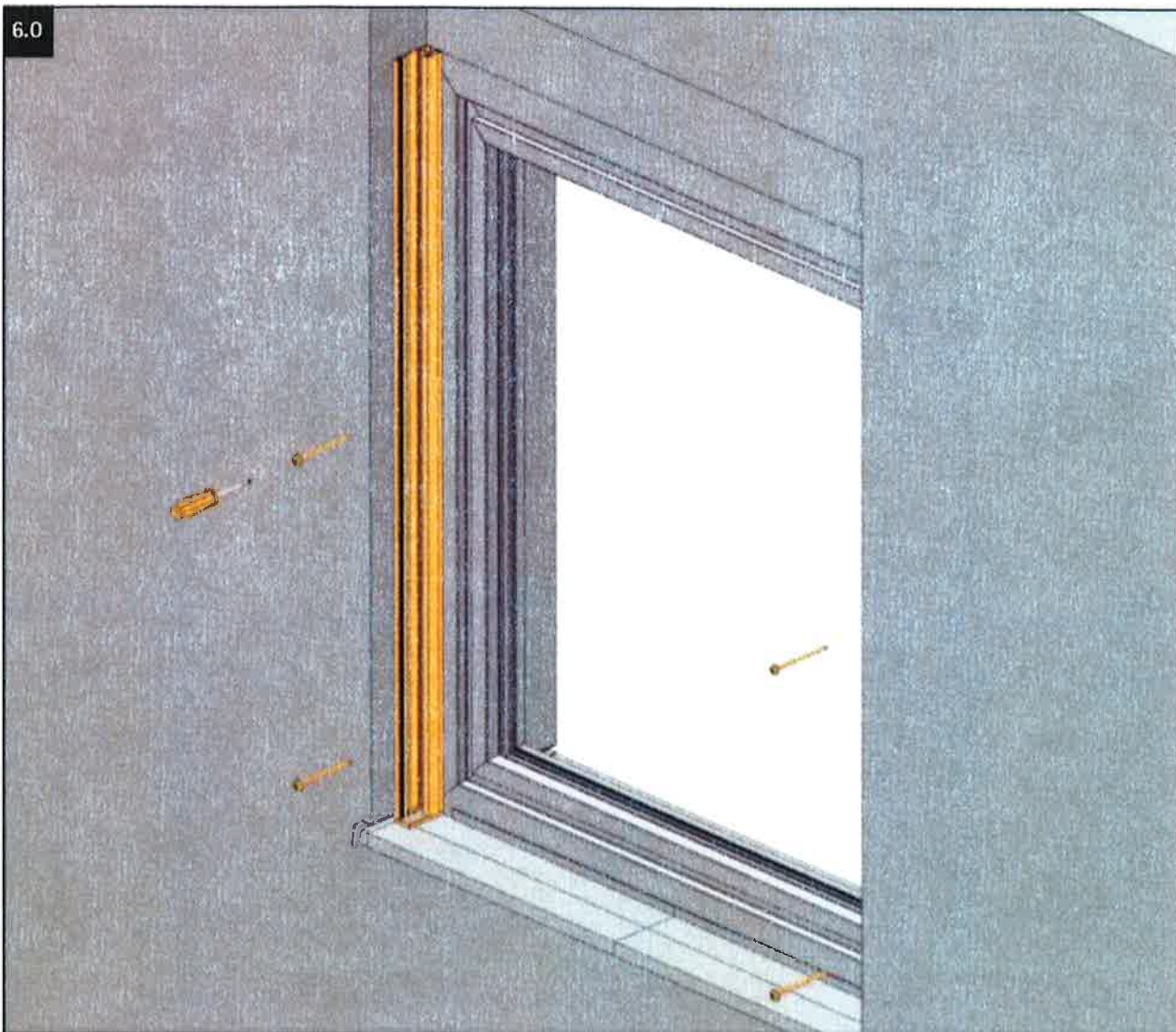


5.0

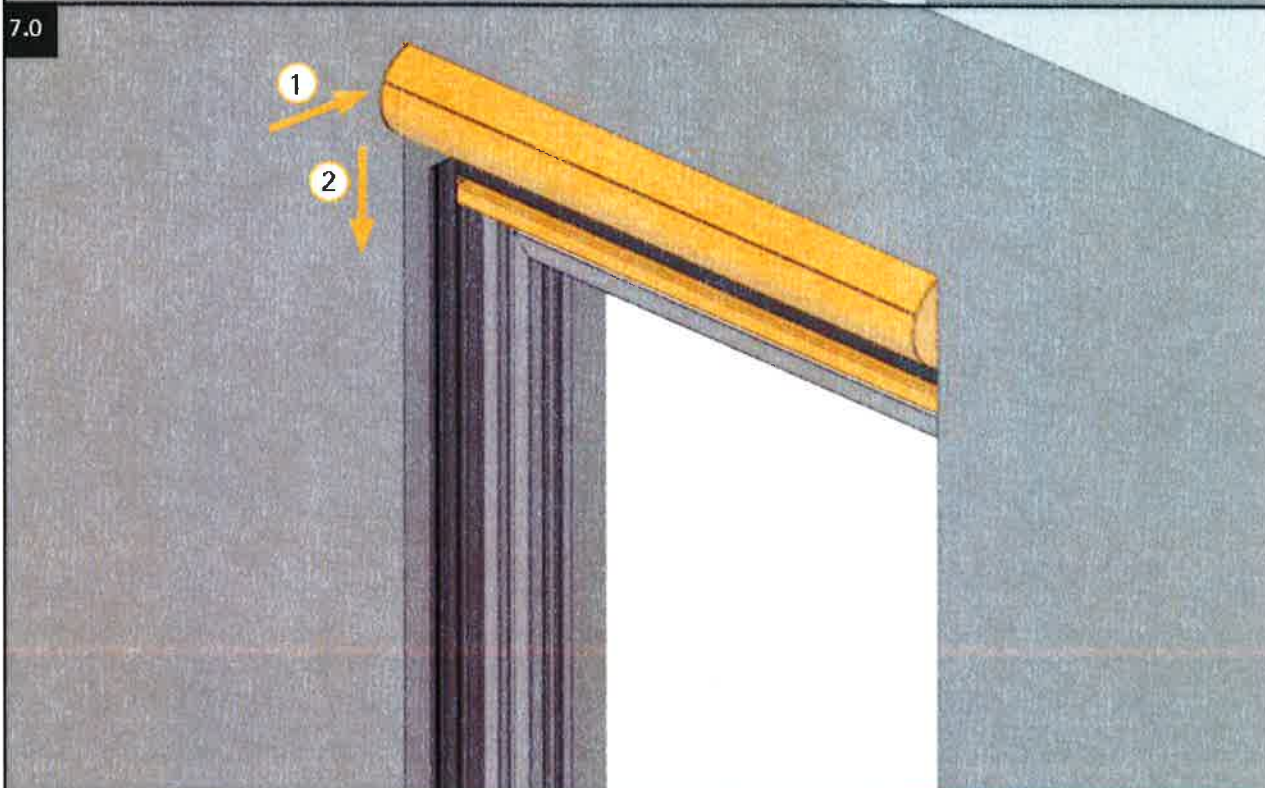
[FR] Caisson et coulisses peuvent être montés séparément si :



6.0



7.0

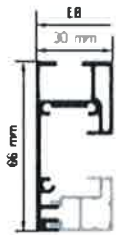


8.0

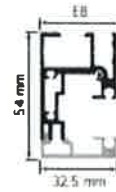


9.0

Coulisses de base



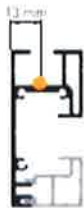
[FR] Coulisse standard



[FR] Coulisse étroite

[FR] EB = Largeur d'élément

Types de perçage



Perçage de face

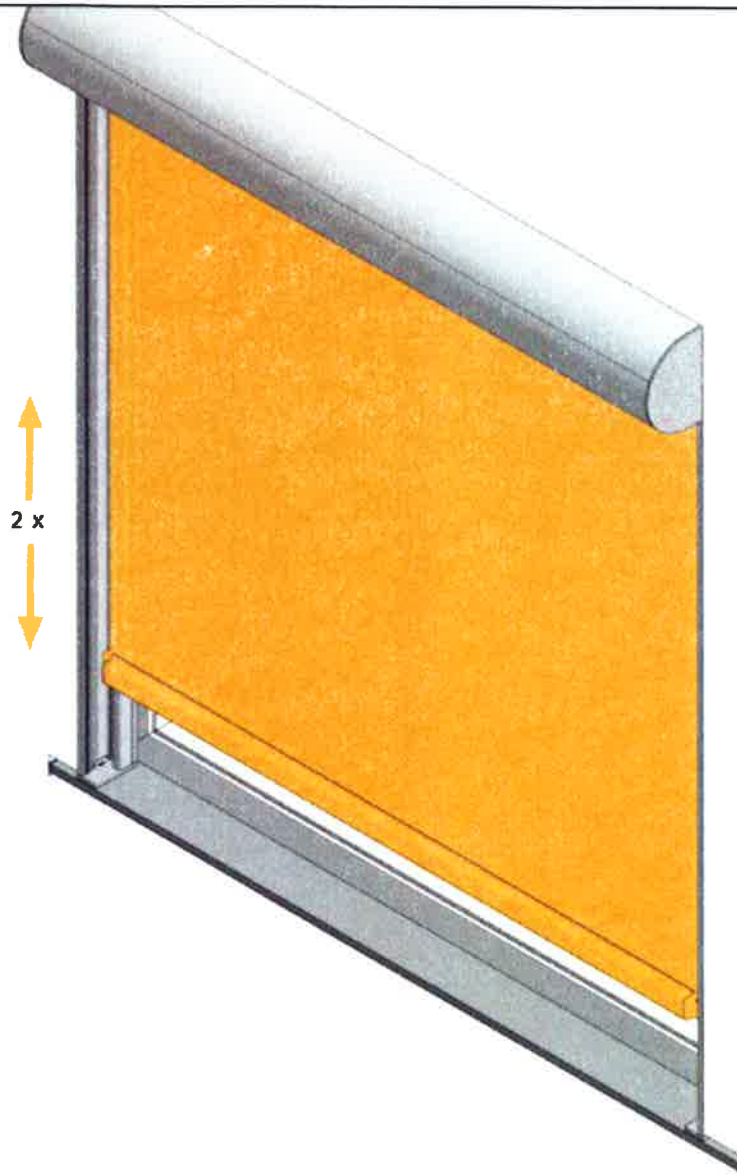


Perçage fond de coulisse



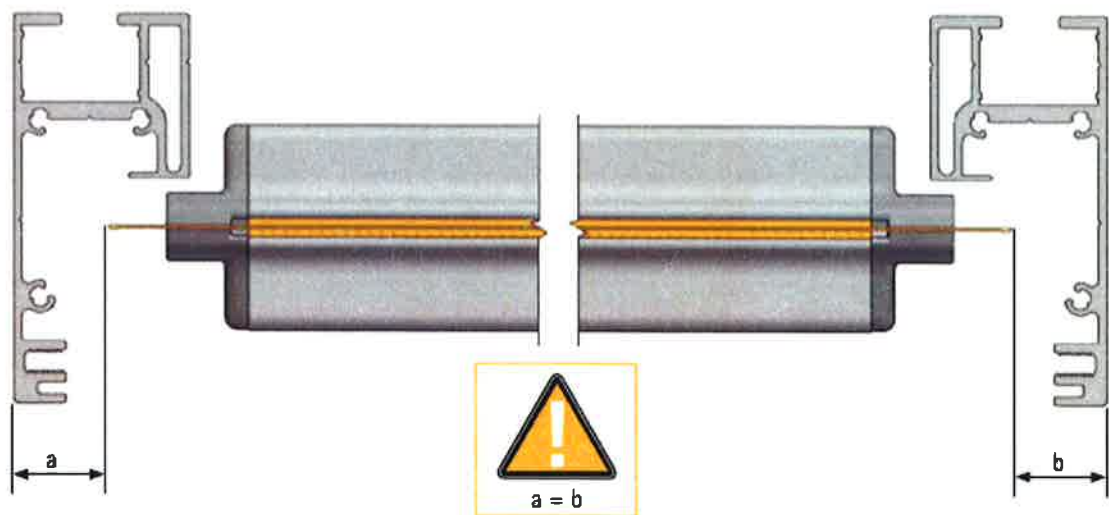
10.0

Ajuster le tissu



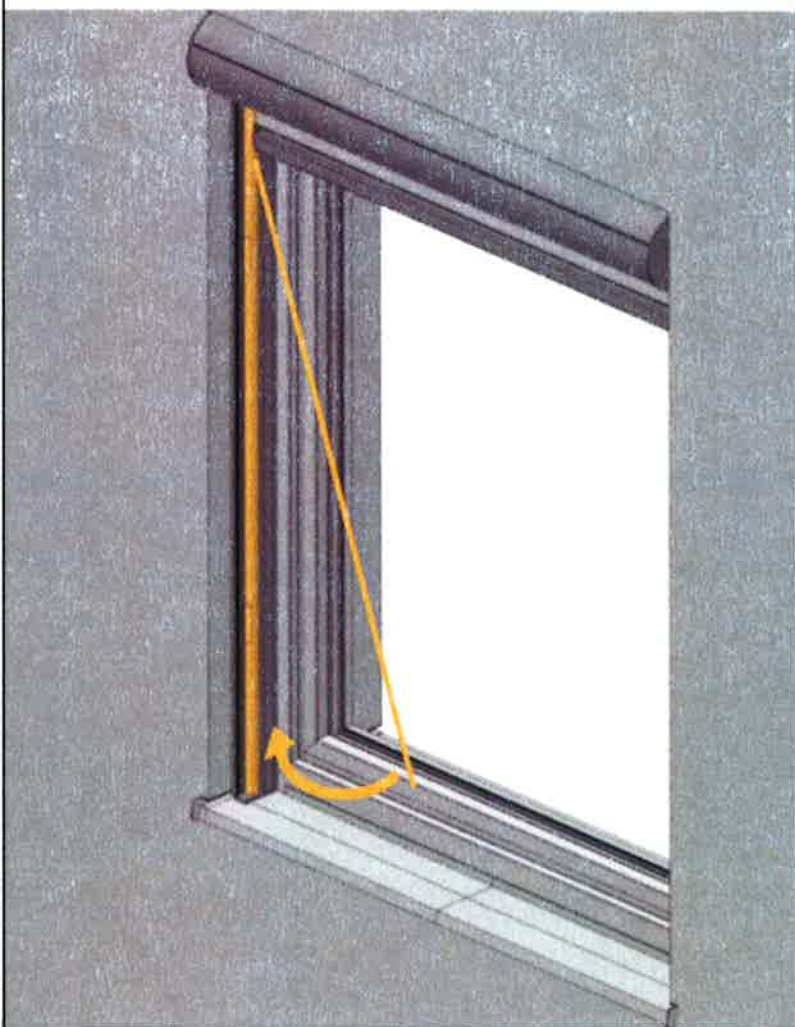
10.1

Ajuster le tissu



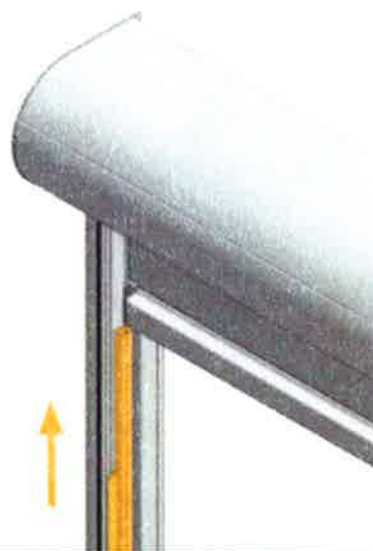
11.0

Ajuster l'insert

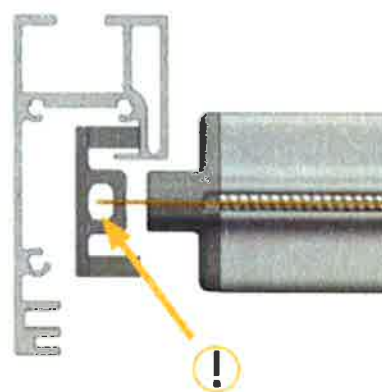


11.1

Engager l'insert

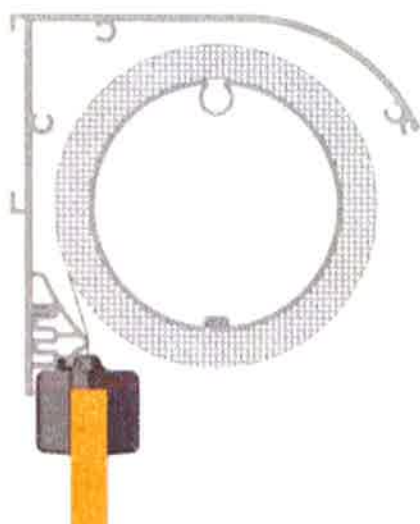


11.2



12.0

Contrôle l'insert en haut



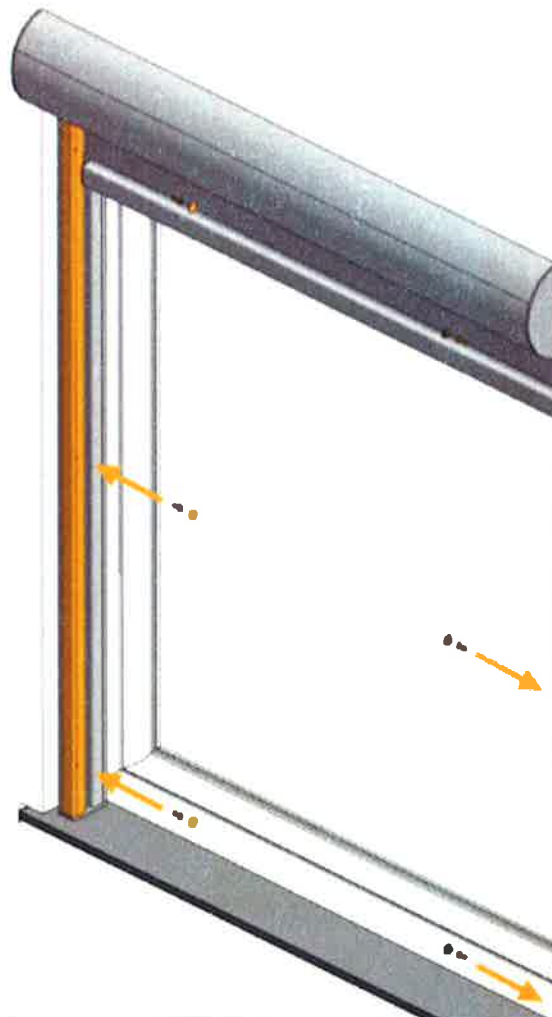
12.1

Contrôle l'insert en bas

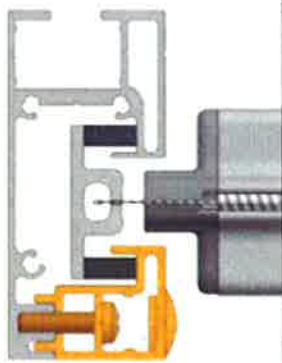


13.0

Visser le profilé. Du bas vers le haut.



13.1



14.0

Programmation du fin de course en partie basse, du fin de course en partie haute par arrêt à la résistance

