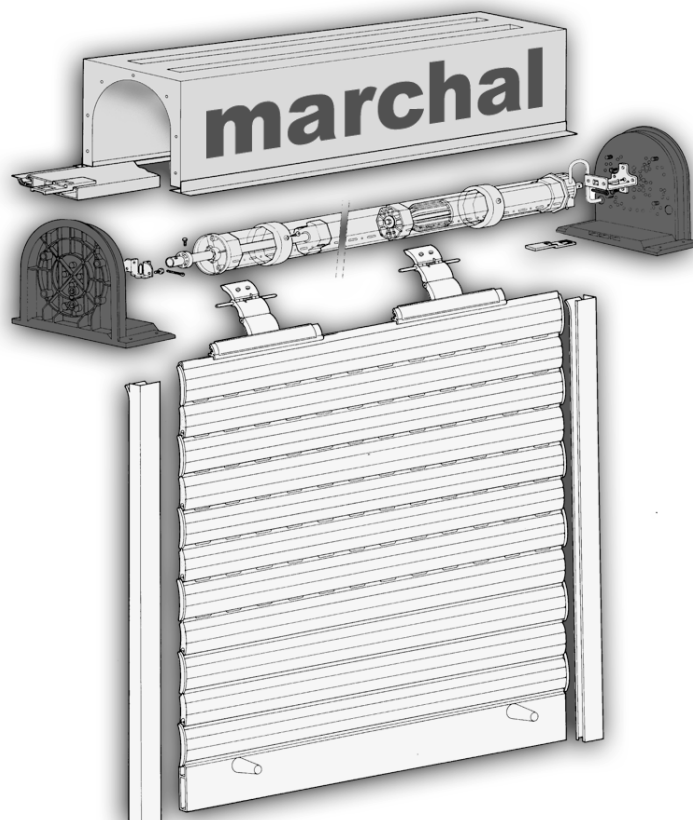


# coffres linteaux CLM



## performances techniques



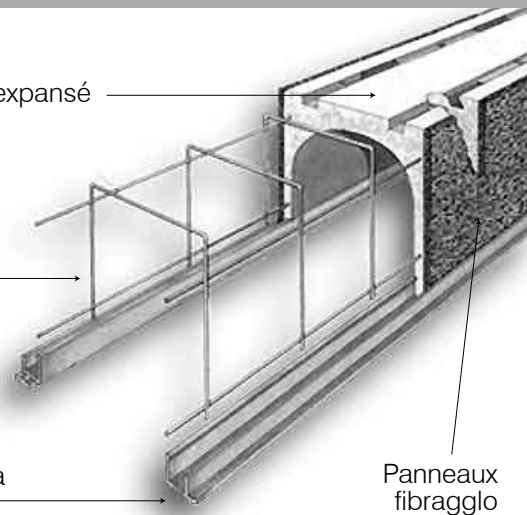
<b>Poids</b> environ 4,6 kg/ml	<b>Résistance au feu</b> classement M1
<b>Isolation thermique</b> K = 1,3 W/m <sup>2</sup> .°C	<b>Isolation acoustique</b> R = 47 db (A)

Mousse dure  
de polystyrène expansé

Treillis soudé

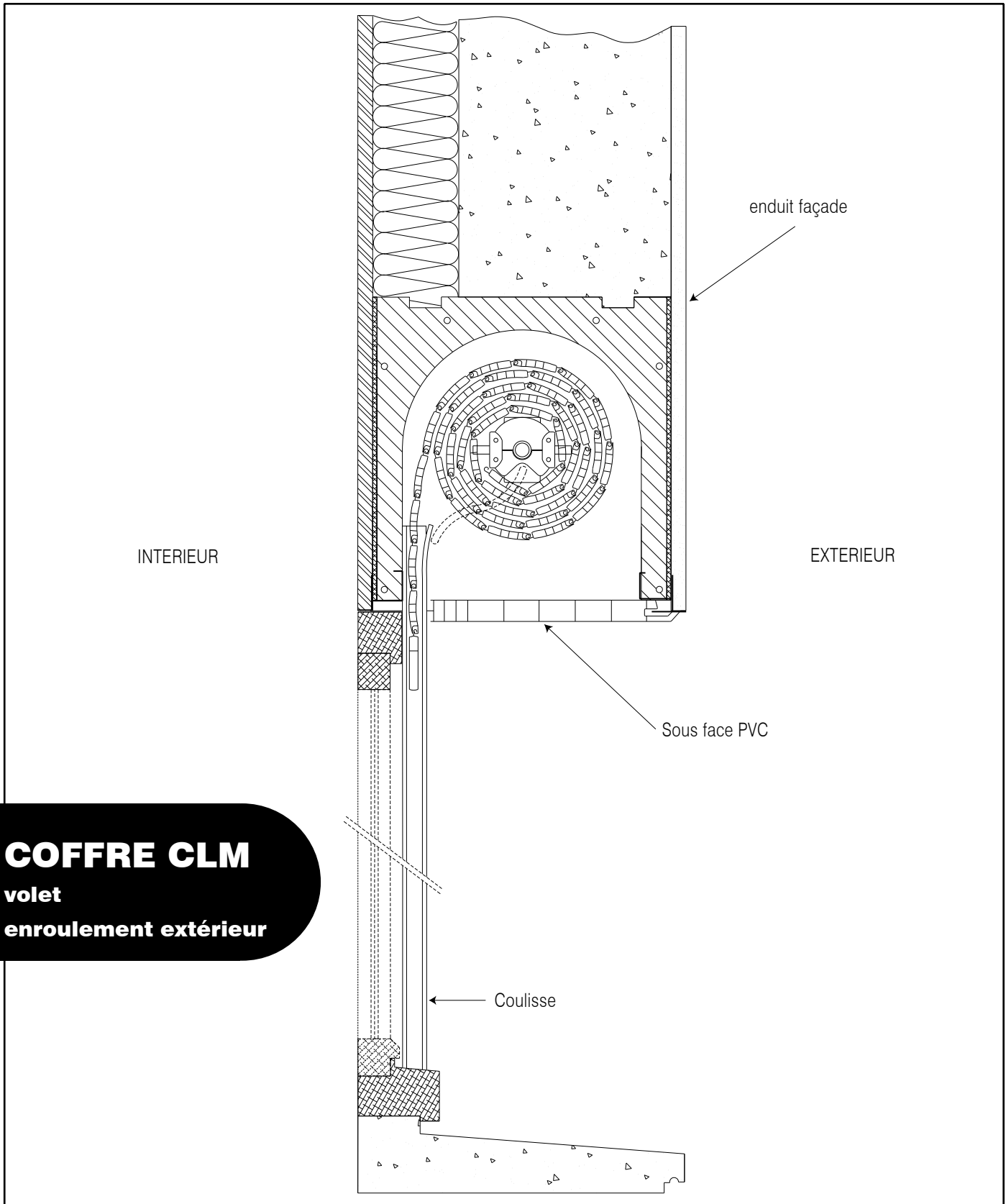
Rail ALU  
( Arrêt d'enduit  
+ maintien de la  
sous face )

Panneaux  
fibragglo



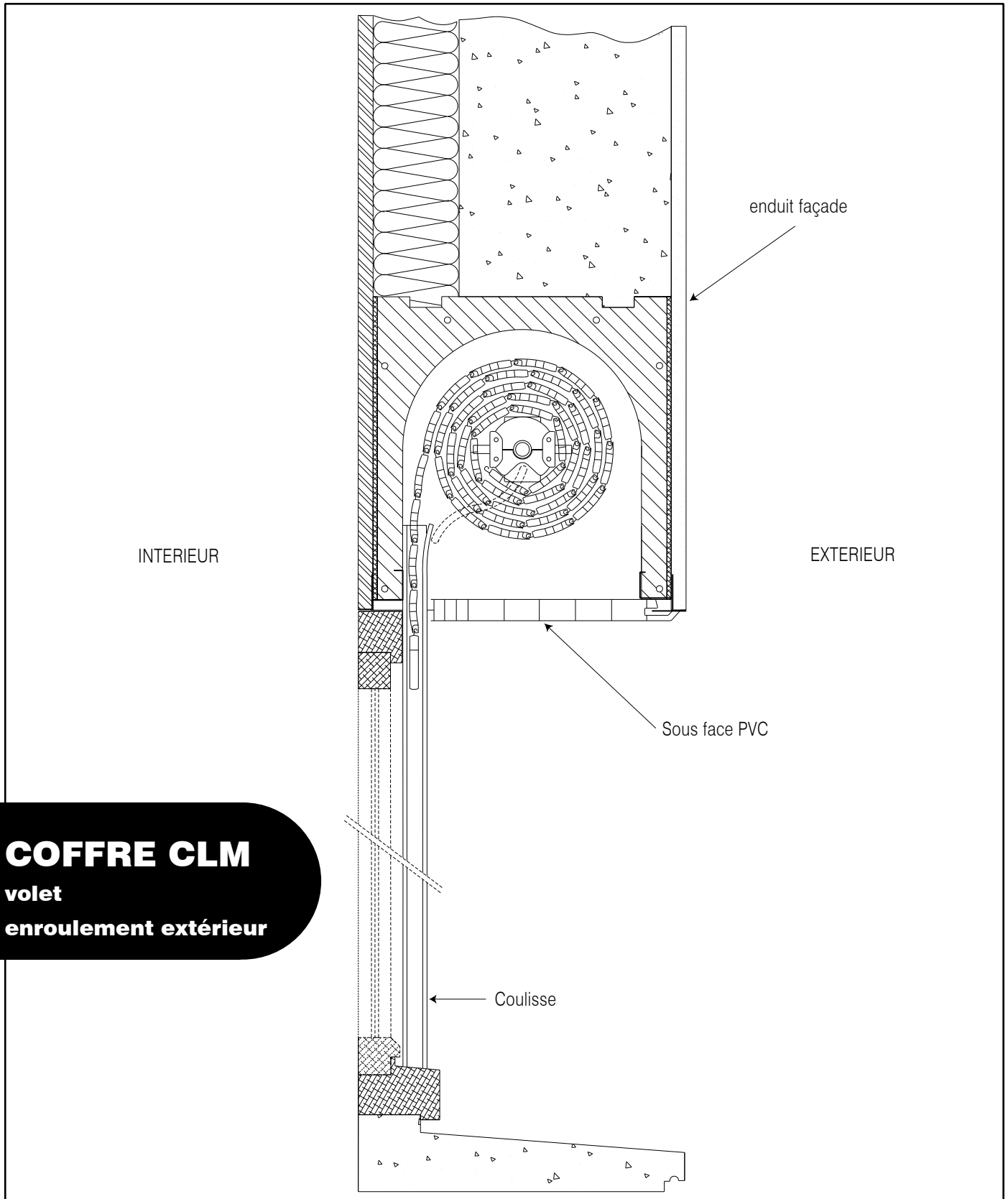


# coffres linteaux CLM



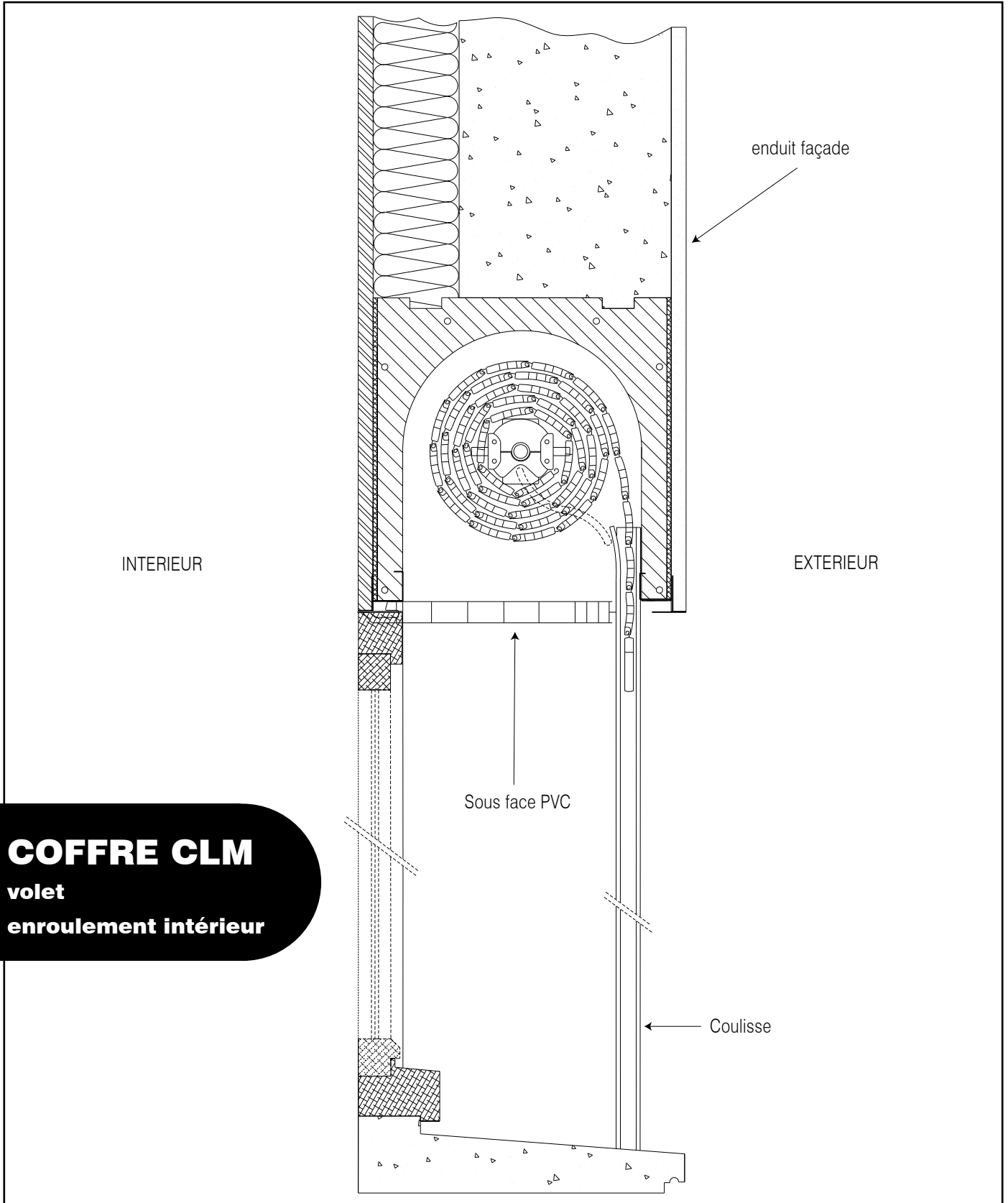
**COFFRE CLM**  
volet  
enroulement extérieur

# coffres linteaux CLM



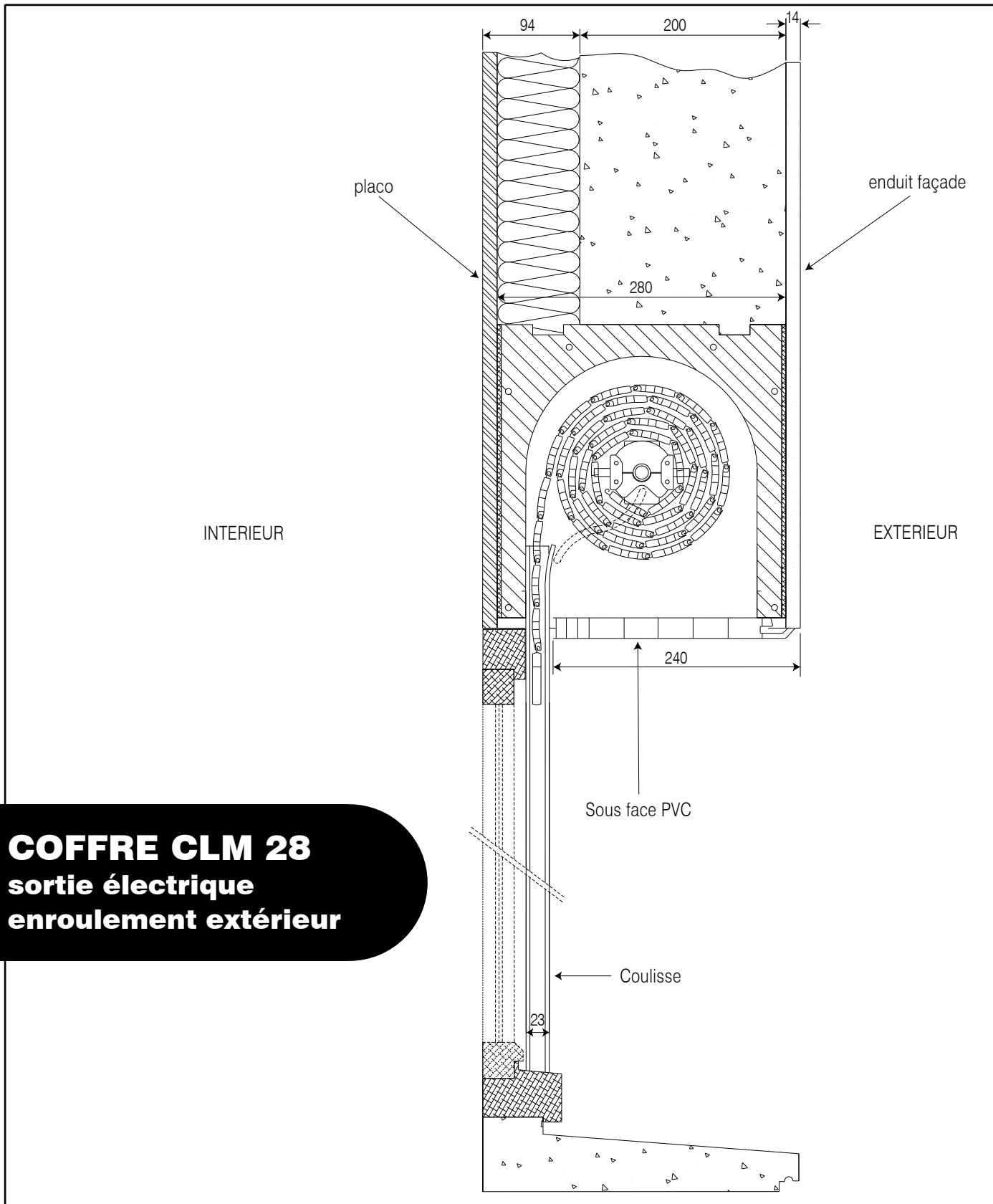
**COFFRE CLM**  
volet  
enroulement extérieur

# coffres linteaux CLM



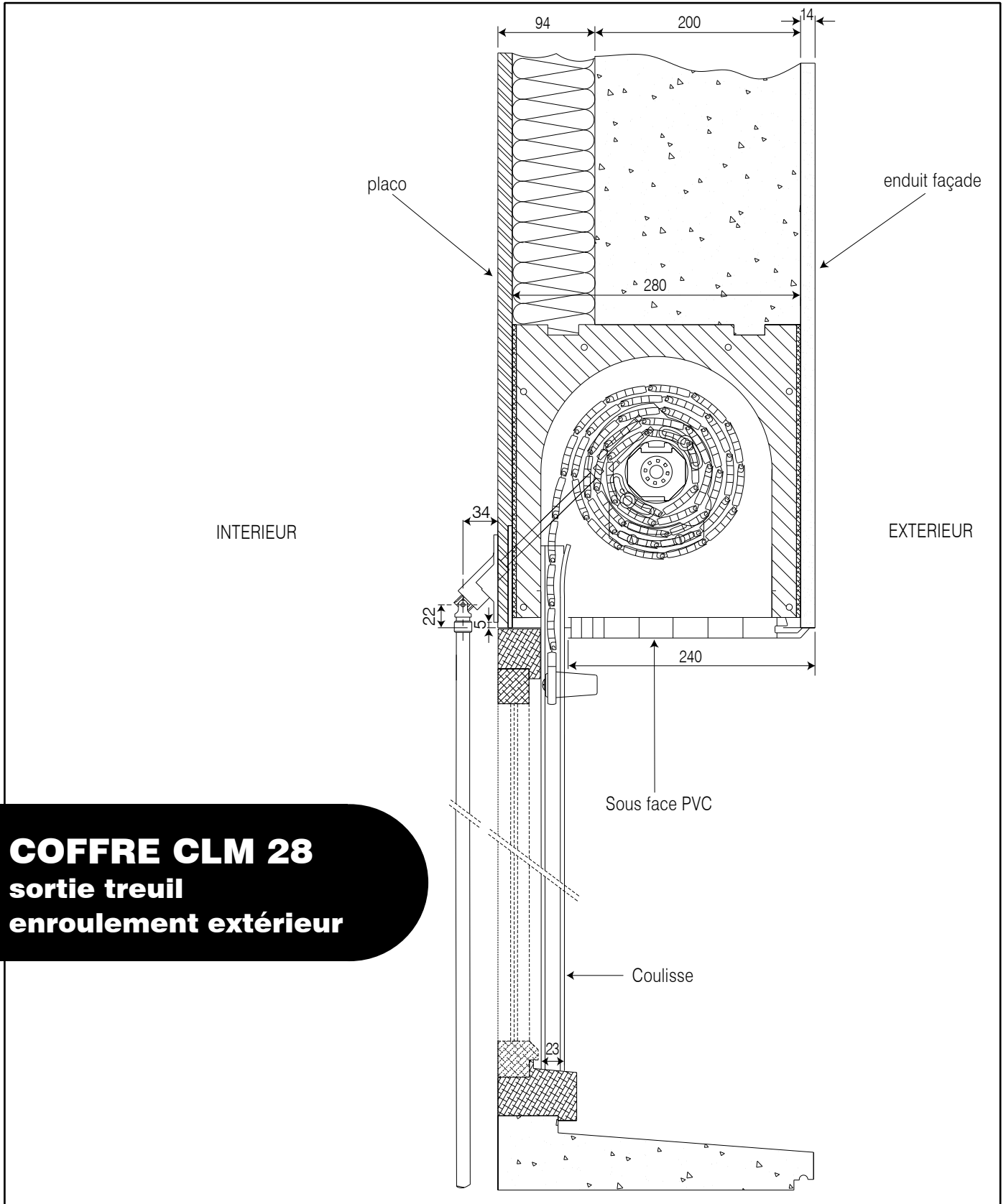
**COFFRE CLM**  
volet  
enroulement intérieur

# coffres linteaux CLM



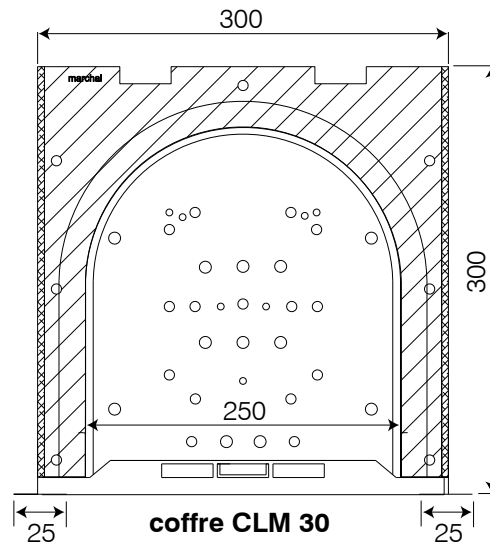
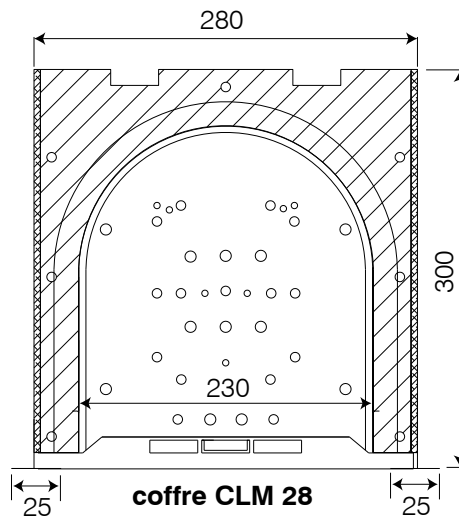
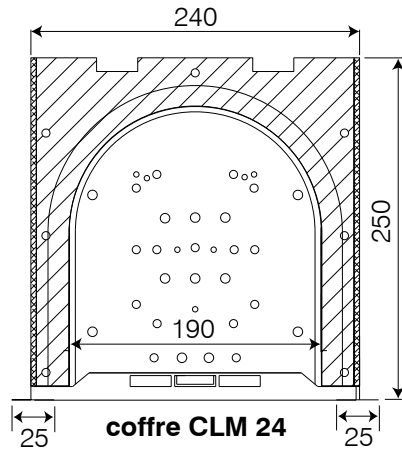
**COFFRE CLM 28**  
**sortie électrique**  
**enroulement extérieur**

# coffres linteaux CLM



**COFFRE CLM 28**  
**sortie treuil**  
**enroulement extérieur**

# coffres linteaux CLM



**COFFRE CLM**