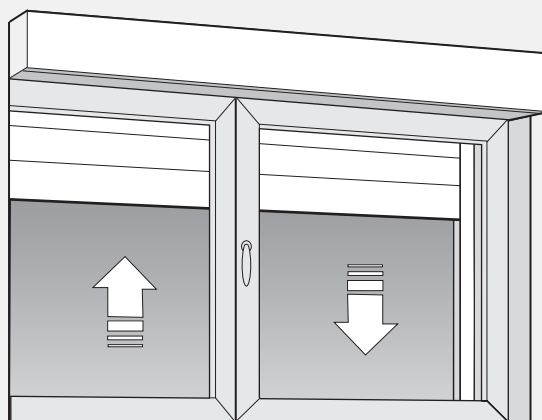


## 7 Tester le fonctionnement du volet **marchal**

Motorisation électrique :  
Se reporter à la notice moteur.

Manoeuvre treuil :

- 1 - Repérer la position de sortie et percer à  $\varnothing 16$  mm (cardan).
- 2 - Fixer la sortie de caisson.
- 3 - Fixer la tringle oscillante.



**Vérifier les fins de course haute et basse.**

## 8 Consignes de sécurité **marchal**



Lire attentivement cette consigne d'installation et cette notice avant utilisation.

Le volet roulant doit être monté conformément aux instructions décrites dans ce manuel.

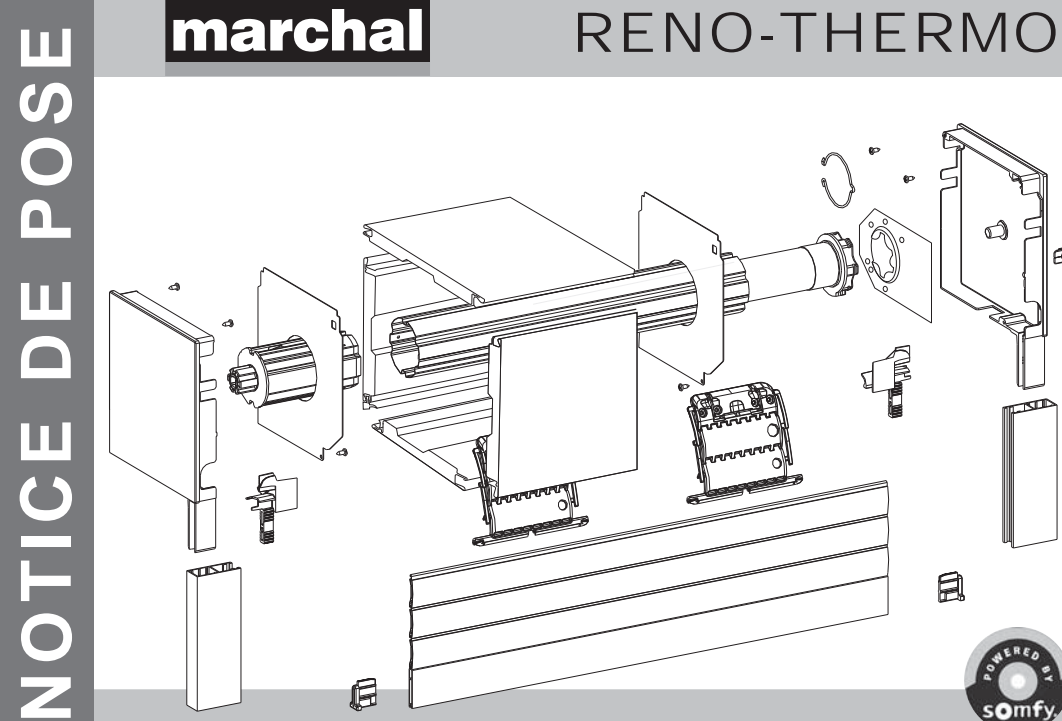
**Le non-respect des consignes d'installation peut engendrer de sérieux dommages corporel et matériel.**

■ L'installation ne peut être effectuée que par un professionnel, formé et habilité à cet effet.

■ L'installation doit être effectuée selon les règles en vigueur. L'installateur doit s'assurer que les exigences des normes sont satisfaites lors de l'installation du volet roulant.

■ Les travaux d'installation électrique, ne doivent être réalisés que par des électriciens spécialisés et habilités.

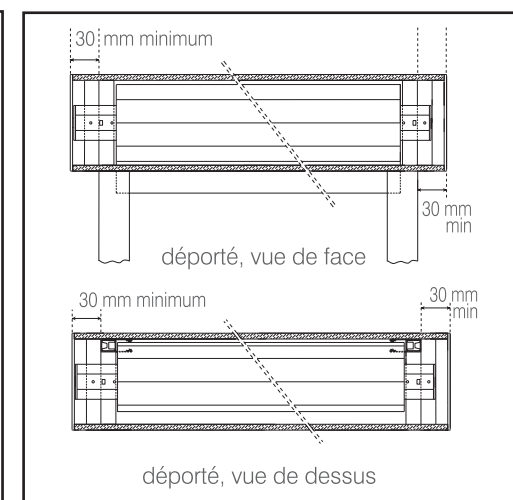
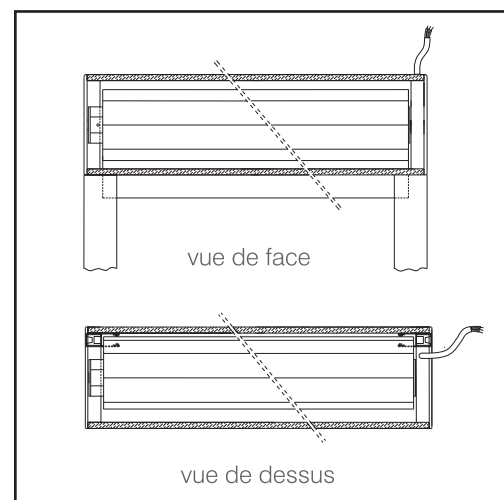
■ Après installation, s'assurer du fonctionnement des sécurités.



### SOMMAIRE

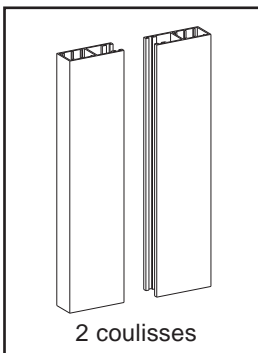
|   |     |  |     |
|---|-----|--|-----|
| 1 - COFFRE NORMAL ou DÉPORTÉ.....                   | P 1 | 5 - REPOSITIONNER LE VOLET.....            | P 3 |
| 2 - VERIFICATION DU CONTENU DU COLIS.....           | P 2 | 6 - VISSER LES COULISSES.....              | P 3 |
| 3 - VERIFICATION DES MESURES.....                   | P 2 | 7 - TESTER LE FONCTIONNEMENT DU VOLET..... | P 4 |
| 4 - MISE EN PLACE DU COFFRE DANS LES COULISSES..... | P 3 | 8 - CONSIGNES DE SECURITE.....             | P 4 |

## 1 COFFRE NORMAL ou COFFRE DÉPORTÉ **marchal**

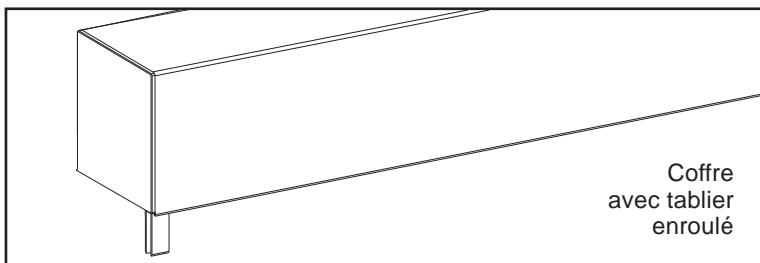


## 2 Vérification du contenu du colis

**marchal**



2 coulisses



Coffre avec tablier enroulé



Vérifier le sachet d'accessoires  
(Sachet de vis, tringle oscillante,  
sortie de caisson et émetteurs ou inverseurs...)

## 3 Vérification des mesures

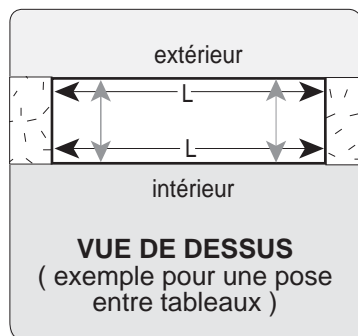
**marchal**



important

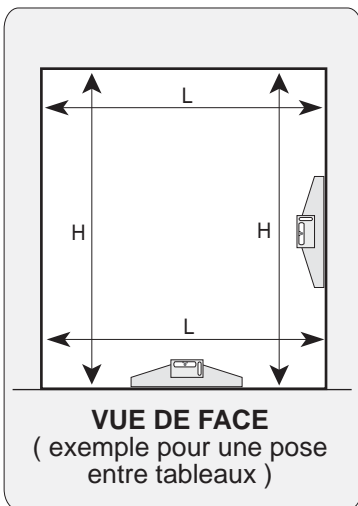
Avant la pose de votre volet roulant,  
effectuer un contrôle de gros œuvre :

■ Vérifier les dimensions,  
devant, derrière, haut, bas.



**VUE DE DESSUS**  
( exemple pour une pose  
entre tableaux )

■ Vérifier les niveaux,  
aplombs, équerrages,  
états de surfaces.

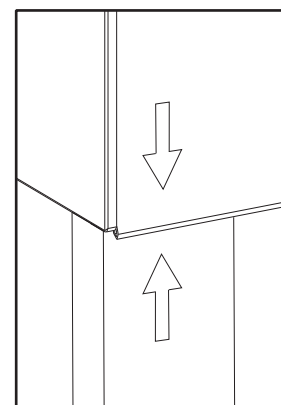
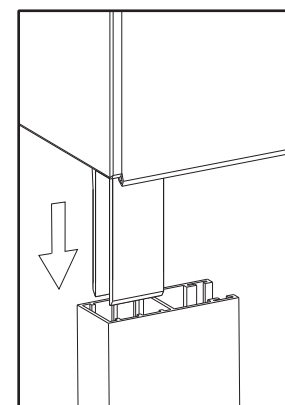
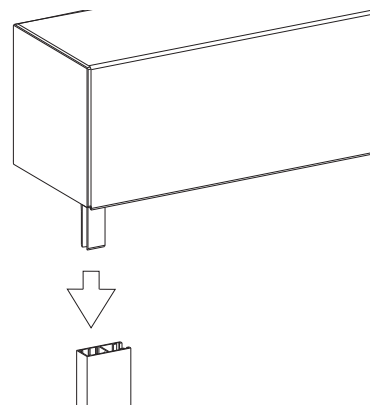


**VUE DE FACE**  
( exemple pour une pose  
entre tableaux )

■ Si le mur n'est pas  
suffisamment plan,  
insérer une ou  
plusieurs cales de 2 mm.

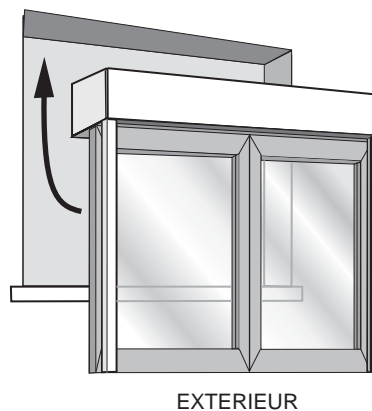
## 4 Mise en place du coffre dans les coulisses

**marchal**

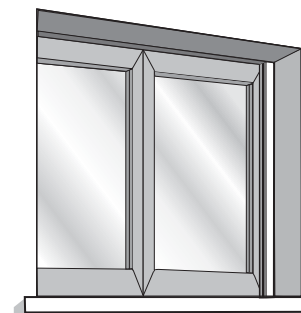
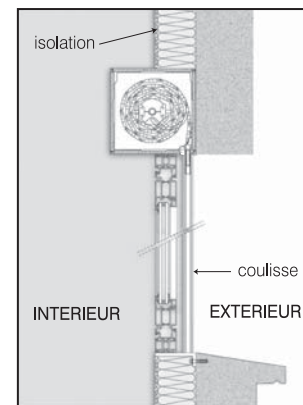


## 5 Repositionner le volet roulant

**marchal**



EXTERIEUR

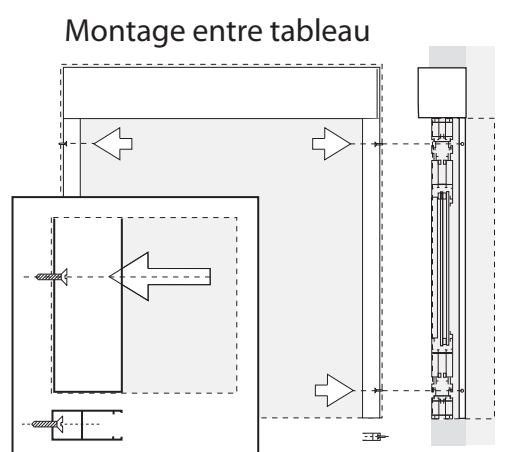


EXTERIEUR

## 6 Visser les coulisses

**marchal**

Montage entre tableau



Face  
démontable  
de l'intérieur.

