



animeo LON

4 AC Motor Controller WM 220-240 V AC



Fixation murale



Ref. : 1 860 115

L'animeo LON 4 AC Motor Controller WM 220-240V AC est conçu pour commander 4 sorties moteur, réglables individuellement : stores vénitiens, volets roulants, screens ou fenêtres. Les interrupteurs locaux peuvent jouer le rôle d'interrupteurs classiques à impulsion ou d'entrées LON universelles. Il est également possible de commander les 4 sorties à l'aide du module plug-in animeo RTS.

AVANTAGES ET CARACTÉRISTIQUES DU PRODUIT

- Installation pratique et rapide, notamment grâce aux connecteurs à ressort.
- Une entrée de groupe peut servir à commander simultanément les 4 moteurs, indépendamment de la programmation LON.
- Chaque sortie est protégée séparément.
- La commande peut être utilisée avec les fonctions de base sans programmation par un logiciel LON tel que LonMaker, Alex, NL220...
- Un maximum de 8 entrées locales pour interrupteur à impulsion qui peuvent servir d'entrées LON universelles, par exemple pour raccorder contacts de fenêtre, capteurs de température ou détecteurs de présence. Les interrupteurs peuvent aussi servir à apprendre et transmettre les commandes de scène et pour atténuer l'éclairage en association avec des actionneurs.
- Passage intelligent entre mode manuel et automatique pour un excellent confort d'utilisation et une gestion optimale de l'énergie.
- Feedback de l'état de sortie de chaque moteur raccordé pendant le mouvement et l'arrivée au point supérieur ou inférieur.
- Les positions de sécurité et leur priorité sont réglables librement pour chaque moteur.
- Position de sécurité au rétablissement de l'alimentation, réglable librement.
- Mise en cascade automatique des sorties moteur pour éviter les pointes de courant.
- Quatre objets intégrés 'sun blind control' avec une grande variété de fonctions automatiques telles soleil, vent, direction du vent, pluie, gel, humidité, température... Les priorités sont réglables pour ces fonctions.
- Automatisation intégré, asservi à la température, pour ventiler en ouvrant les fenêtres.
- Plug and play ! A tout moment et sans câblage supplémentaire, les sorties moteur peuvent être commandées via le module plug-in Somfy RTS.
- Dans les endroits où la radiocommande n'est pas autorisée, p.ex. les hôpitaux, il est possible de commander les sorties moteurs à l'aide d'un module infrarouge animeo.

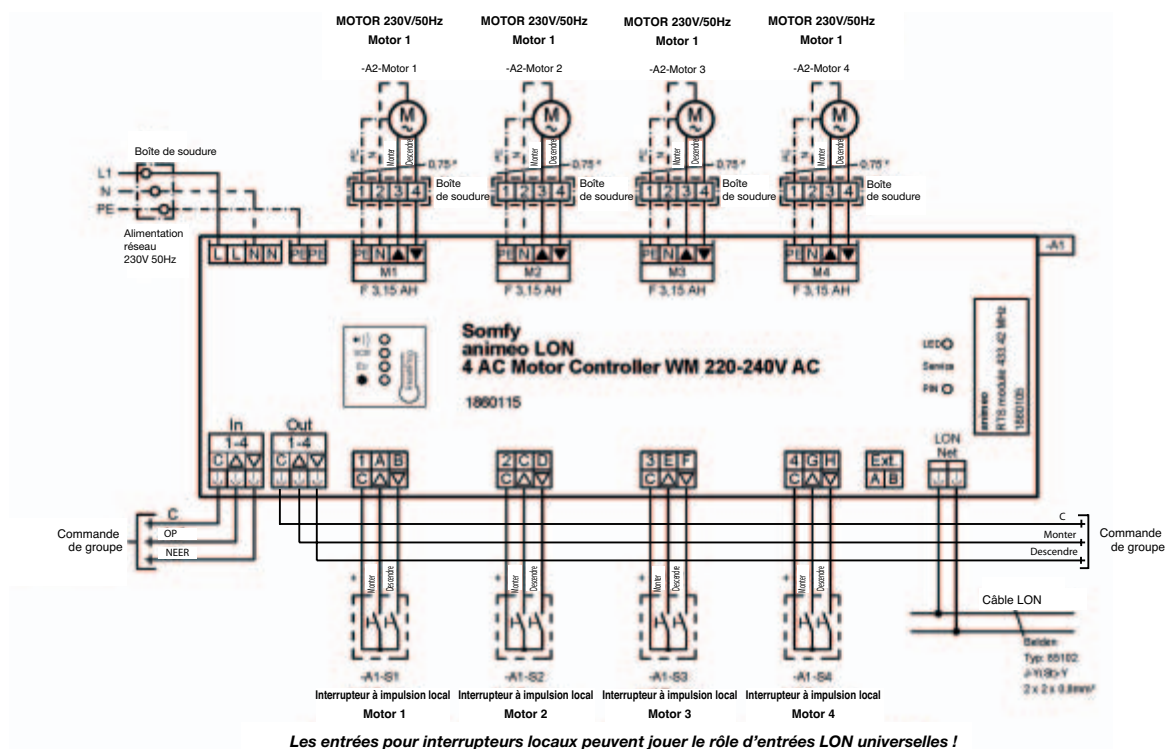
Commande locale par Radio Technology Somfy®

Upgrade possible



somfy®

SCHÉMA DE RACCORDEMENT: animeo LON 4AC Motor Controller WM 220-240V AC



CARACTÉRISTIQUES:

L'animeo LON 4AC Motor Controller est une commande électronique, à montage indépendant, avec transmission PE.

LON 4 AC Motor Controller 220-240 V AC (Wall mounted)	WM Ref. 1 860 115
Tension d'alimentation	220-240 V AC / 50-60 Hz
Consommation en stand-by (primaire)	39 mA AC @ 230 V
Émetteur-récepteur LON	FTT
Consommation maxi. par moteur	4 x 3,15 A, $\cos \varphi = 0,95$
Tension d'alimentation de la commande de groupe	SELV, 16 V DC =
Tension d'alimentation des commandes locales	SELV, 16 V DC =
Bornes de raccordement	Connecteurs à ressort
Connecteur LON	Connecteur à vis enfichable, 2 broches
Durée de fonctionnement par sortie (contact relais)	maxi. 5 minutes
Fusible par sortie	4 x 3,15 AH
Température de service	0° C à 45° C
Humidité relative	85 %
Matériau du boîtier	Polycarbonate CC ABS
Dimensions du boîtier	180 x 255 x 63 mm
Protection	IP20
Catégorie de protection	II, selon l'installation
Mode automatique	Type 1.C microcoupure
Degré de pollution	2
Tension d'impulsion observée	4 kV
Température de l'essai à la boule	75° C
Conformité	CE par NE 60730-1:2000

IB / IB+

EIB/KNX

LON

Variosys

Motor Controller 4AC IB+ DRM 230 VAC

Solo

Compact

Premium

LON ⁽¹⁾

KNX/EIB

Variosys

Référence : 1860081

Pour montage sur rail DIN.

Variantes : * Montage mur / plafond (1860049).
* Compatible technologie radio RTS (1860109)



Descriptif fonctionnel

Contrôleur de moteurs permettant la commande individuelle par double poussoirs de 4 moteurs 230VAC asynchrones et monophasés possédant des fins de courses mécaniques (nous consulter pour les moteurs "électroniques").

Une ligne bus IB+ Somfy relie différents contrôleurs et permet de relier jusqu'à 100 motor controllers entre eux pour réaliser une commande générale.

Ce contrôleur peut être intégré aux systèmes de gestion centralisée animeo Solo, IB+ Compact, IB+ Premium et LON ⁽¹⁾ pour la commande de moteurs à partir d'une centrale de gestion (Building Controller) et de capteurs météo (outside sensor box / multicapteur compact).

La version radio de ce contrôleur permet en outre la commande locale sans fil des moteurs par télécommande Somfy RTS.

ENTRÉES

Alimentation ^①

Type de bornes	Connexions rapides à ressort
Nombre	2 : Connexions doublées 1 entrée et 1 dérivation
Connexions doublées/ nombre maxi de dérivation	En fonction de la protection électrique en amont, de la puissance des moteurs et en conformité avec les normes électriques en vigueur.
Section câble	Min : 1,5 mm ² Max : 2,5 mm ²

Commande locale ^②

Type de bornes	Connexions rapides à ressort	
Nombre	4	
Section câble	Câblage simple	Pontage
	Min : 3 x 0,8 mm ²	Min : 3 x 0,8 mm ²
	Max : 3 x 2,5 mm ²	Max : 3 x 0,8 mm ²
Longueur max	100 m entre le point de commande et le Motor Controller	

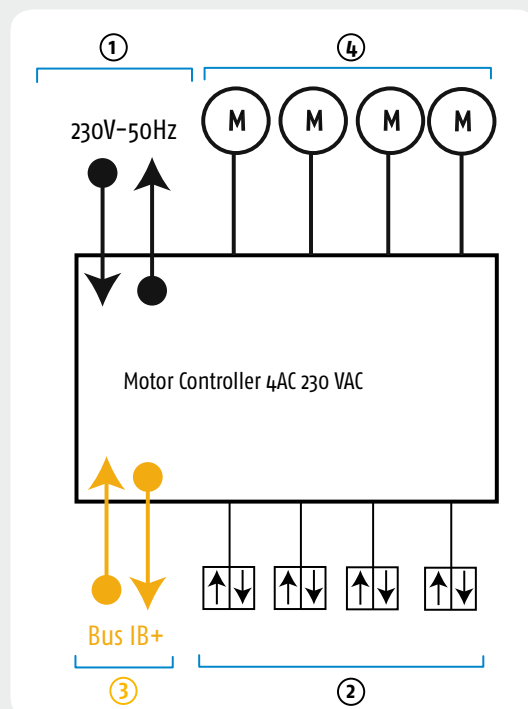
Ligne BUS ^③

Type de bornes	Connexions rapides à ressort débrochantes
Nombre	2 : Connexions doublées 1 entrée et 1 dérivation
Section câble	Min : 4 x 0,8 mm ² torsadé si possible
	Max : 4 x 1,5 mm ² torsadé si possible
Longueur max	1000 m de ligne bus
Nombre de produits	100 maximum sur une ligne bus

SORTIES

Moteurs ^④

Type de bornes	connexions rapides à ressort
Nombre	4
Type moteurs	moteurs 230V 3A Max. possédant 2 fins de courses mécaniques
Nombre	4
Section câble	Min : 4 x 1,5 mm ²
	Max : 4 x 2,5 mm ²
Longueur max	150 m



⁽¹⁾ Se connecte au bus LON via un des Motor Controller LON de la gamme (voir catalogue tertiaire)

Motor Controller 4AC IB+ DRM 230 VAC

Solo

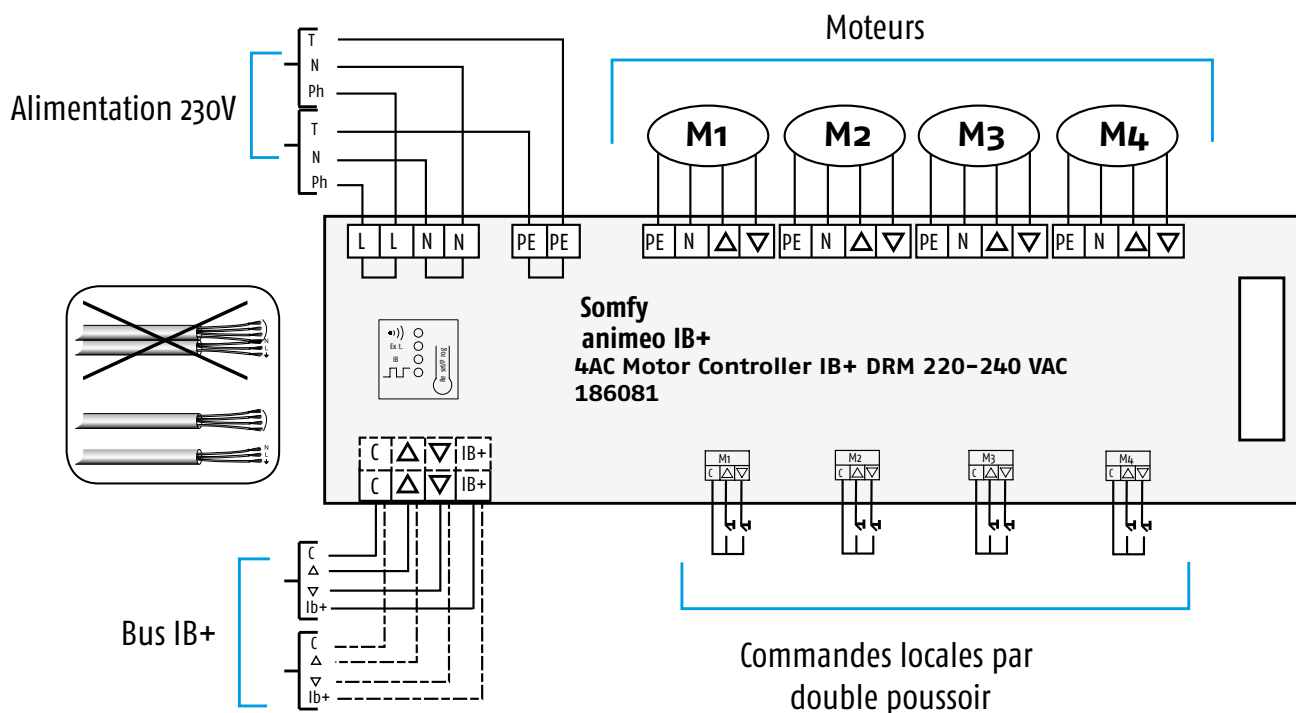
Compact

Premium

LON⁽¹⁾

KNX/EIB

Variosys



SPÉCIFICATIONS TECHNIQUES

Alimentation	Tension	220 VAC - 240 VAC
	Fréquence	50Hz - 60Hz
	Intensité maximum absorbée au primaire	26 mA
	Intensité maximum absorbée par les moteurs	4 x 3,15 A
Protections	Entrées/Sorties	protection contre les courts-circuits
	Générale	protection par fusible thermique, réarmement automatique
	Sorties moteurs	4 fusibles 3,15 A
Température	de fonctionnement	0°C à 45°C
	de stockage	- 20°C à 70°C
	humidité relative	85%
Normes	CEM	EN 60 730-1
	conformité	EN 60 730-, IEC 730, EN 60 721-3-1/2
	Approbation	ENEC 10, UL
Poids		1020 g
Plastique		Type : CC-ABS polycarbonat (poids : 570 g) - recyclable
Classe de protection		IP 20
Caractéristiques dimensionnelles		
Données mécaniques	Version	Montage rail DIN
	Dimensions	L = 210 mm / H = 90 mm / Ep : 61 mm

animeo IB / IB+

somfy

⁽¹⁾ Se connecte au bus LON via un des Motor Controller LON de la gamme (voir catalogue tertiaire)