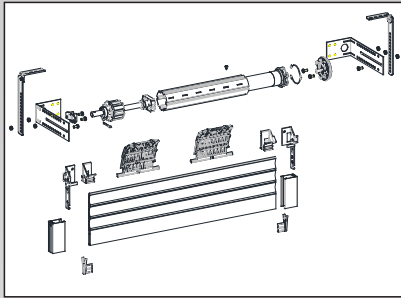


### Les types de volets roulants « Traditionnel »

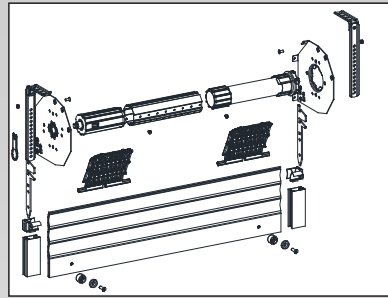
#### Classic



Le « Traditionnel Classic » est préconisé pour la rénovation dans des coffres menuisés.

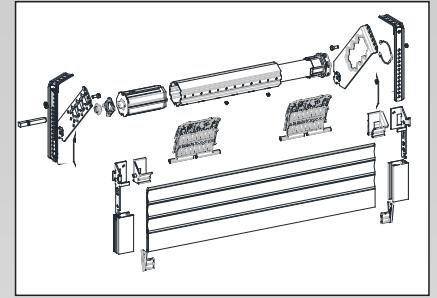
#### Jet

(Pose rapide)



Le « Traditionnel Jet » et le « Traditionnel Drapeau » sont livrés prêts à être posés dans un Coffre Linteau Marchal ou un coffre menuisé.

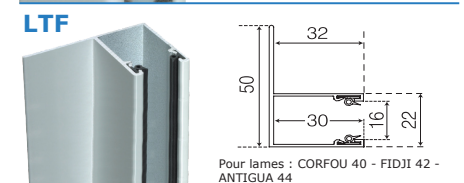
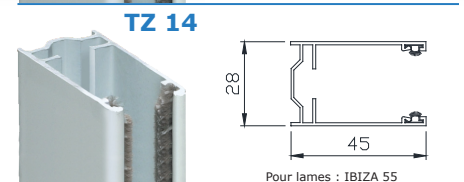
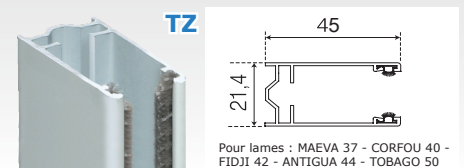
#### Drapeau



Le « Traditionnel » peut être livré prémonté dans son Coffre Linteau Marchal.



### Les coulisses



### Coloris standards Coulisses et lames finales

Alu Naturel  
RAL 9006

Gris Anthracite  
RAL 7016

Marron Foncé  
RAL 8019

Blanc  
RAL 9016

Beige Clair  
*Fin de série*

Ivoire Clair  
RAL 1015

### Les lames

MAEVA 37		FIDJI ALU DP 42		ANTIGUA ALU EXTRUDÉ 44		TOBAGO ALU 50	
	Ht recouvrement : 37mm Surface maxi : 6,2 m <sup>2</sup> Largeur maxi : 2600 mm Avec ou sans ajours		Ht recouvrement : 42 mm Surface maxi : 7 m <sup>2</sup> Largeur maxi : 3500 mm Avec ou sans ajours		Ht de recouvrement : 44mm Largeur maxi : 3m80 Sans ajours		Ht de recouvrement : 50 mm Largeur maxi : 3m40 Avec ou sans ajours
Double paroi + mousse polyuréthane Poids au m <sup>2</sup> : 3,5 kg Nombre de lames/m : 27		Double paroi + mousse polyuréthane Poids au m <sup>2</sup> : 3,7 kg Nombre de lames/m : 25		Double paroi Poids au m <sup>2</sup> : 8 kg Nombre de lames/m : 23		Double paroi + mousse polyuréthane Poids au m <sup>2</sup> : 3,6 kg Nombre de lames/m : 20	
	Ht recouvrement : 55mm Surface maxi : 12 m <sup>2</sup> Largeur maxi : 5m Avec ou sans ajours		NF 135/501/M1 Double paroi extrudée Poids au m <sup>2</sup> : 3 kg Nombre de lames/m : 27		NF 135/501/M1 Double paroi extrudée Poids au m <sup>2</sup> : 3,2kg Nombre de lames/m : 25		NF 135/501/M1 Double paroi extrudée Poids au m <sup>2</sup> : 3,5kg Nombre de lames/m : 16,5
Double paroi + mousse polyuréthane Poids au m <sup>2</sup> : 5,4 kg Nombre de lames/m : 18		Hauteur de recouvrement : 37mm Largeur maxi : 1m60 Avec ou sans ajours		Hauteur de recouvrement : 40mm Largeur maxi : 2m Avec ou sans ajours		Hauteur de recouvrement : 60mm Largeur maxi : 3m Avec ou sans ajours	



23, Avenue des Catalines - B.P. 29  
69720 Saint - Laurent - de - Mure  
Tel : 04 72 48 91 91 - Fax : 04 72 48 94 89  
commande@marchal.fr - www.marchal.fr

Cachet du client :

Adresse de livraison :

# BON DE COMMANDE

Traditionnel Date : .....

Réf. client :

Réf. devis :

Délai :

Règlement :

REPERES	QUANTITE	<input type="checkbox"/> traditionnel "Classic" (coffres menuisés) <input type="checkbox"/> traditionnel "CLM" (pour coffre linteau) <input type="checkbox"/> traditionnel "Drapeau" <input type="checkbox"/> traditionnel "Jet" (pose rapide)				Fixation	Lames Coloris:..... Lame finale Coloris:.....	Coulisses Coloris	Enroul. EXTERIEUR INTERIEUR	Commande				Côté de com- mande* G gauche D droite	Options	Prix € HT	Montage dans coffres menuisés Enroulement intérieur
		L	H1	H2	R1					R2	SANGLE	Tirage Direct	TREUIL				
A		L Largeur des de coulisse	H1 Hauteur sous linteau	H2 Hauteur à l'axe	R1 Côtés mini- réserve	R2 Côté ma- noeuvre	FACE TABLEAU	FIDJI 42 CORFOU 40	TZ 45								
B																	
C																	
D																	
E																	
F																	
G																	
H																	
I																	
J																	
K																	
L																	
M																	
N																	

Sous dalle  
ou  
sous linteau

Derrière  
le linteau

Sous dalle  
ou  
sous linteau

Derrière  
le linteau

Côté manoeuvre

R1 = 35 mm mini  
R2 = 45 mm mini

L

H1

H2

à l'axe du rouleur

type de pose " Classic "

version 1

version 2

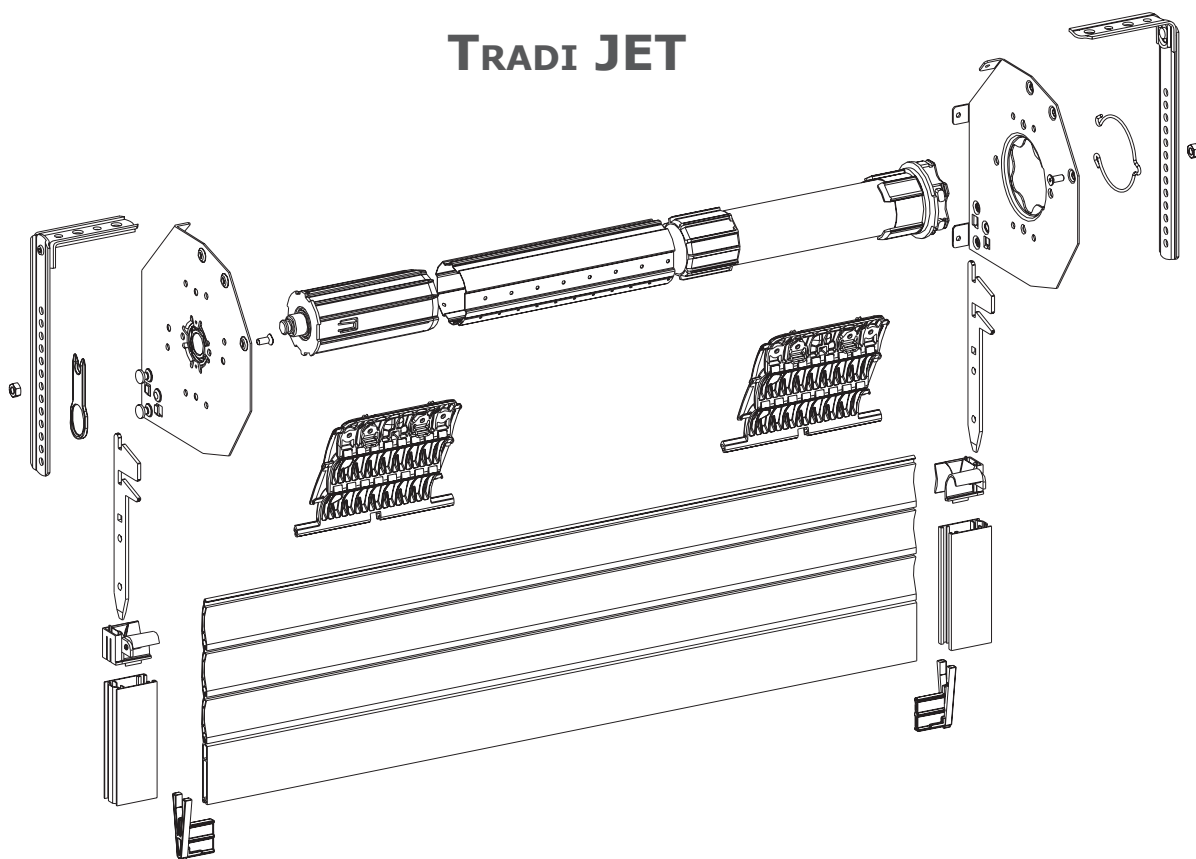
version 3  
(en-trappeau)

T ou T2

IMPORTANT :	ELECTRIQUE FILAIRE	ELECTRIQUE RADIO	Signature :
*Côté de commande : vu de l'intérieur	<input type="checkbox"/> Filaire marchal <input type="checkbox"/> Filaire Somfy <input type="checkbox"/> Filaire Chantier Inverseur :	<input type="checkbox"/> Radio marchal <input type="checkbox"/> Radio RTS Somfy <input type="checkbox"/> Radio Oximo IO Somfy <input type="checkbox"/> Radio Chantier Emetteur :	..... ..... .....
- Coloris : voir palette - Côtes en mm - Lames Aluminium = Fidji - Lames PVC = Corfou			
<b>TOTAL € HT :</b> .....		<b>OBSERVATIONS :</b> ..... ..... .....	
		Bon pour accord selon nos conditions de vente.	

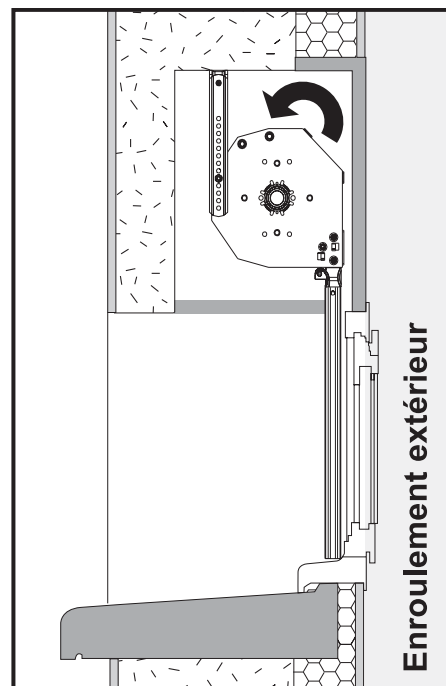
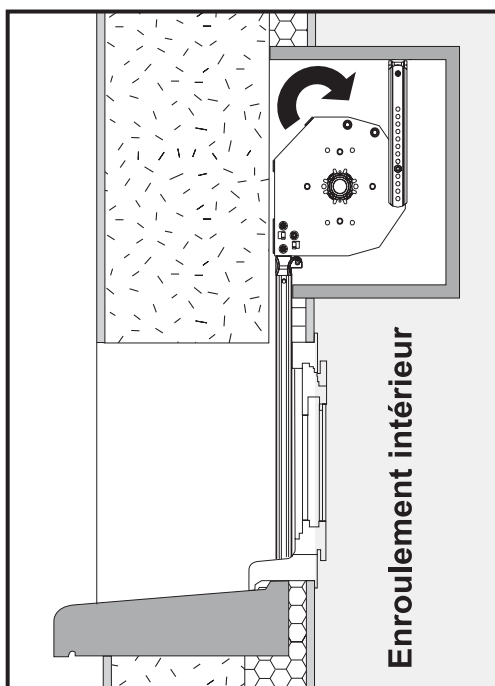
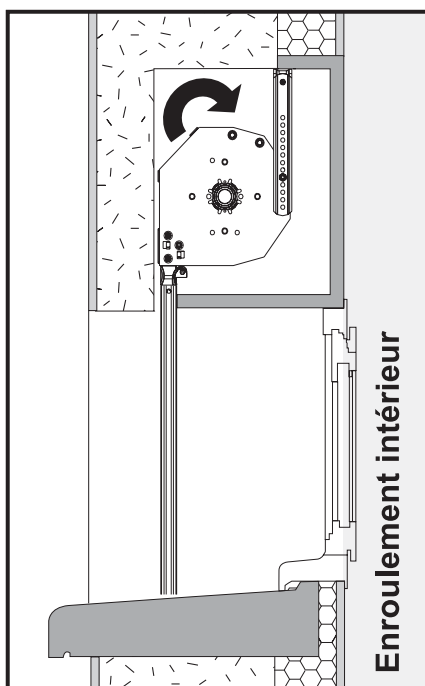
# NOTICE DE MONTAGE

## TRADI JET

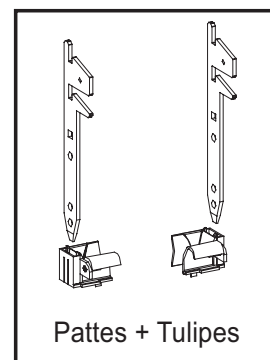
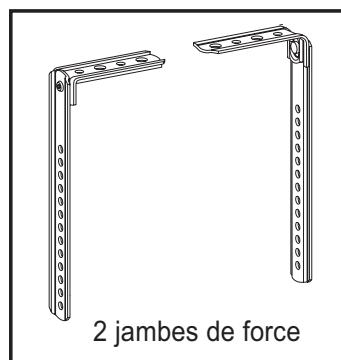
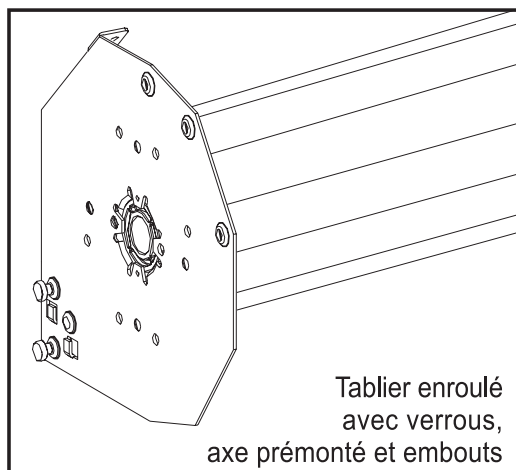
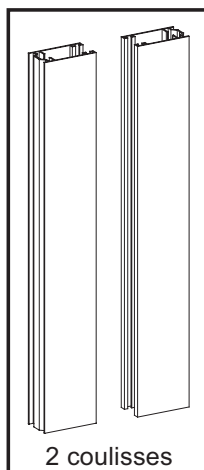


1 - CHOIX DE POSE .....	P 1	5 - MONTAGE ET FIXATION DES JAMBES DE FORCE par le haut .....	P 3
2 - VERIFICATION DU CONTENU DU COLIS .....	P 2	6 - MONTAGE ET FIXATION DES JAMBES DE FORCE par le bas .....	P 3
3 - VERIFICATION DES MESURES .....	P 2	7 - TESTER LE FONCTIONNEMENT DU VOLET .....	P 4
4 - MONTAGE DES TULIPES DANS LES COULISSES .....	P 3	8 - CONSIGNES DE SECURITE .....	P 4

## 1 CHOIX DE POSE



## 2 Vérification du contenu du colis



**Vérifier le sachet d'accessoires**  
(Sachet de vis, verrous, tringle oscillante, sortie de caisson et émetteurs ou inverseurs...)

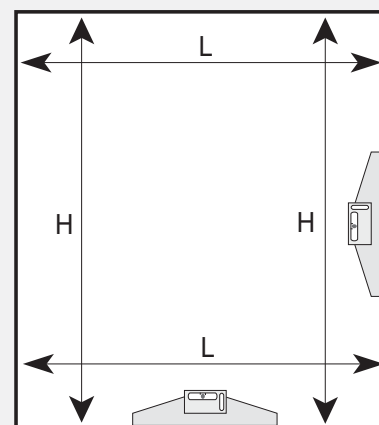
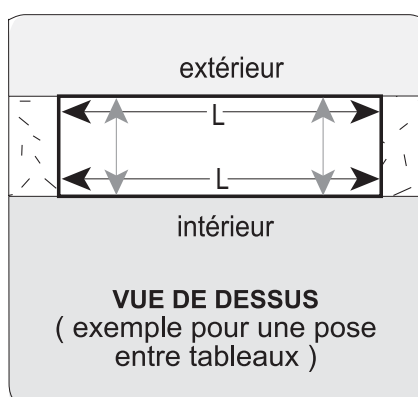
## 3 Vérification des mesures



important

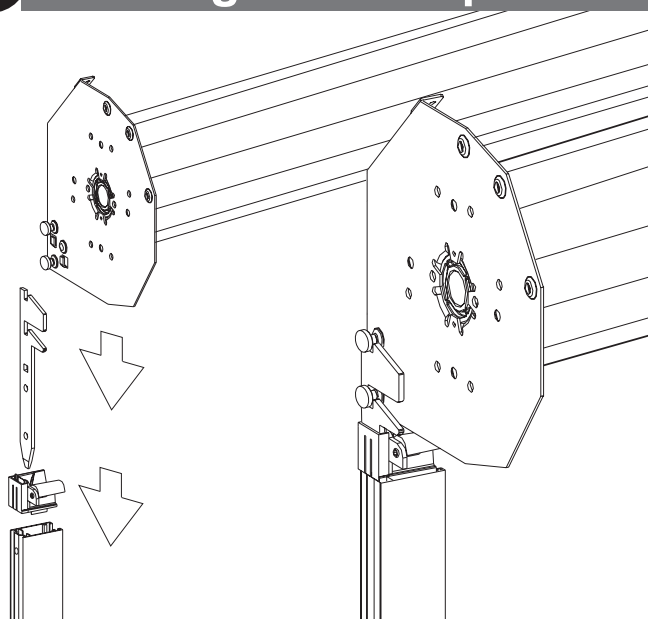
**Avant la pose de votre volet, effectuer un contrôle de gros œuvre :**

- Vérifier les dimensions, devant, derrière, haut, bas.
- Vérifier les niveaux, aplombs, équerrages, états de surfaces.
- Si le mur n'est pas suffisamment plan, insérer une ou plusieurs cales de 2 mm.



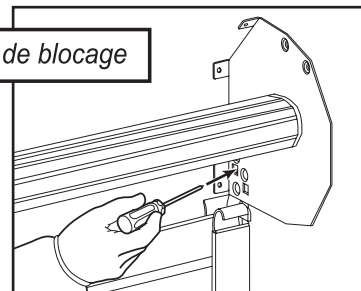
**VUE DE FACE**  
( exemple pour une pose entre tableaux )

## 4 Montage des tulipes dans les coulisses

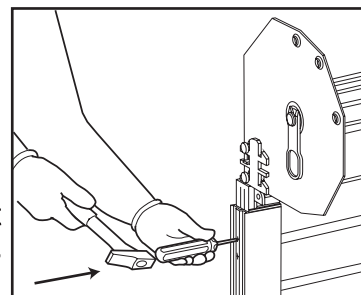


**Bien vérifier le système de blocage**

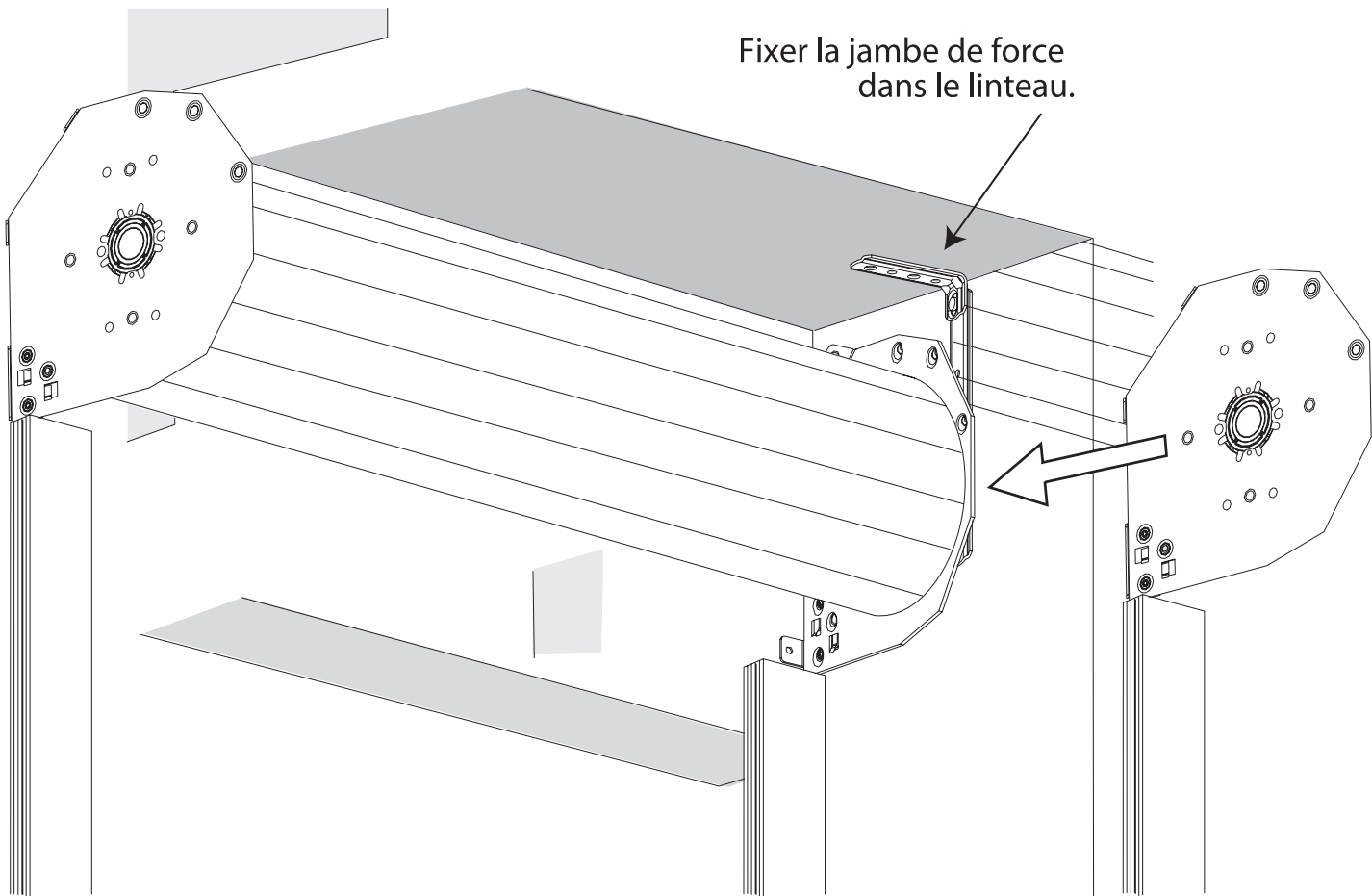
Pousser à cet endroit de la joue pour faire sortir la patte de blocage.



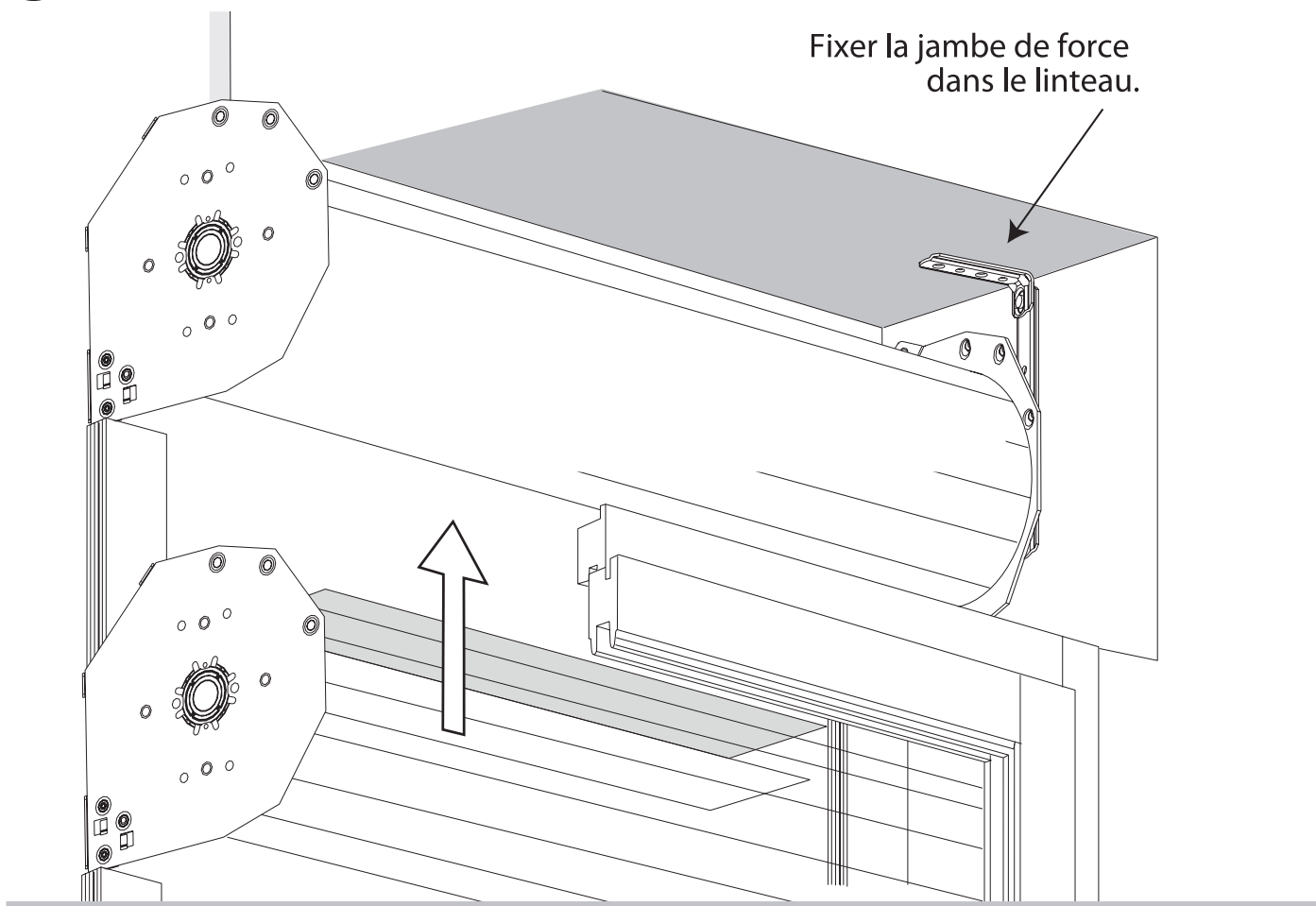
Bien vérifier avant montage les crevés dans les coulisses.



**5 Montage et fixation des jambes de force par le haut.**



**6 Montage et fixation des jambes de force par le bas.**



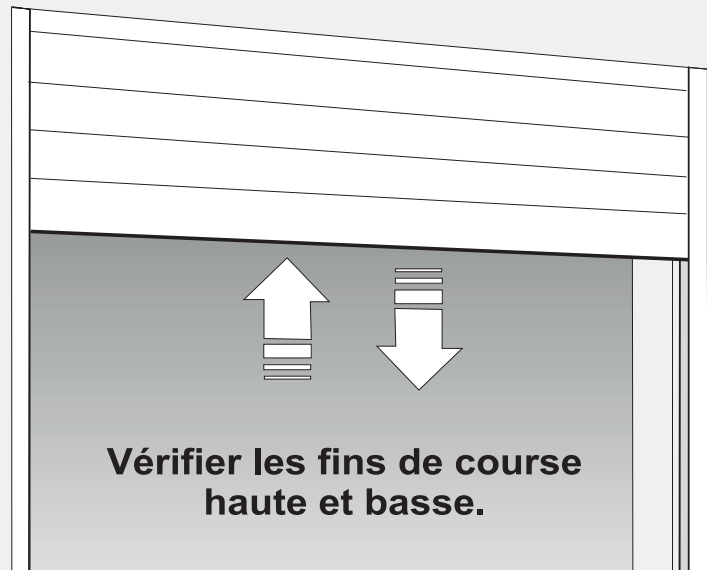
## 7 Tester le fonctionnement du volet

### Motorisation électrique :

Se reporter à la notice moteur.

### Manoeuvre treuil :

- 1 - Repérer la position de sortie et percer à  $\varnothing$  16 mm (cardan).
- 2 - Fixer la sortie de caisson.
- 3 - Fixer la tringle oscillante.



## 8 Consignes de sécurité



**Lire attentivement cette consigne d'installation et cette notice avant utilisation.**

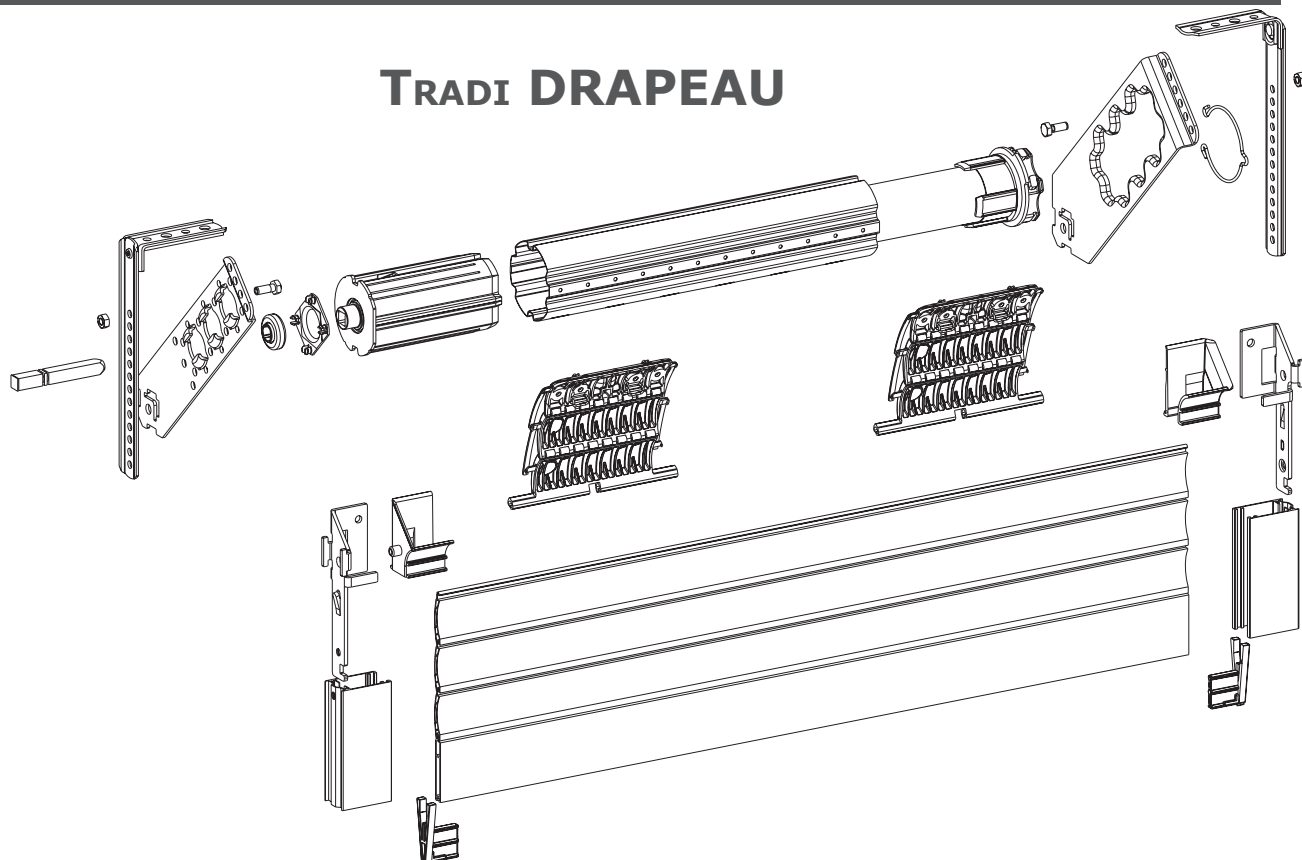
Le volet roulant doit être monté conformément aux instructions décrites dans ce manuel.

**Le non-respect des consignes d'installation peut engendrer de sérieux dommages corporel et matériel.**

- L'installation ne peut être effectuée que par un professionnel, formé et habilité à cet effet.
- L'installation doit être effectuée selon les règles en vigueur. L'installateur doit s'assurer que les exigences des normes sont satisfaites lors de l'installation du volet roulant.
- Les travaux d'installation électrique, ne doivent être réalisés que par des électriciens spécialisés et habilités.
- Après installation, s'assurer du fonctionnement des sécurités.

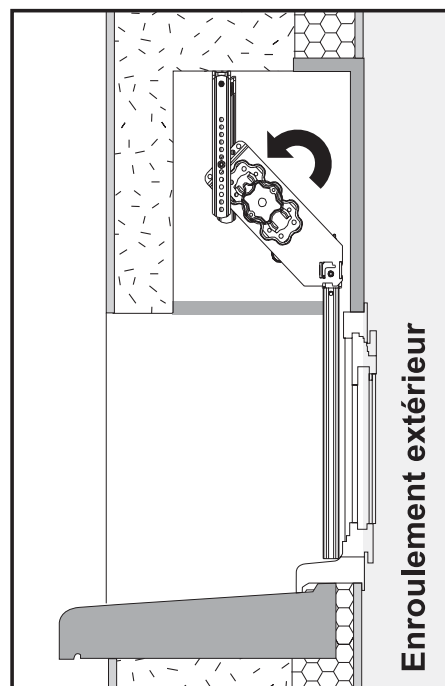
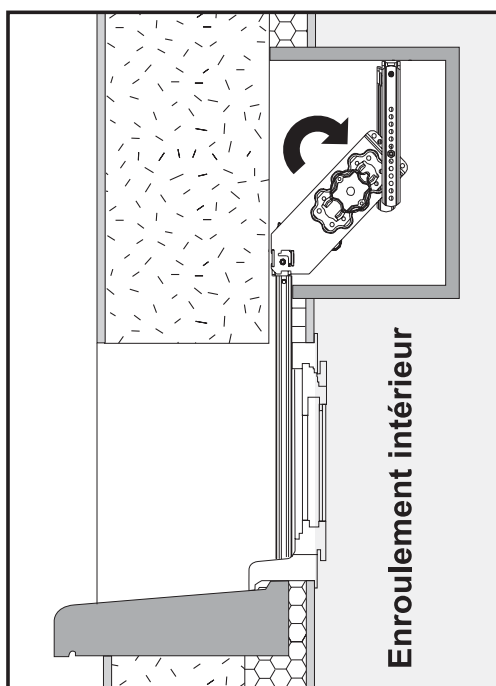
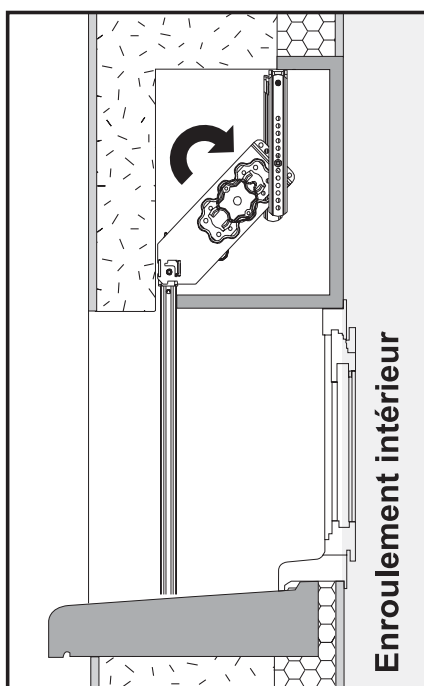
# NOTICE DE MONTAGE

## TRADI DRAPEAU

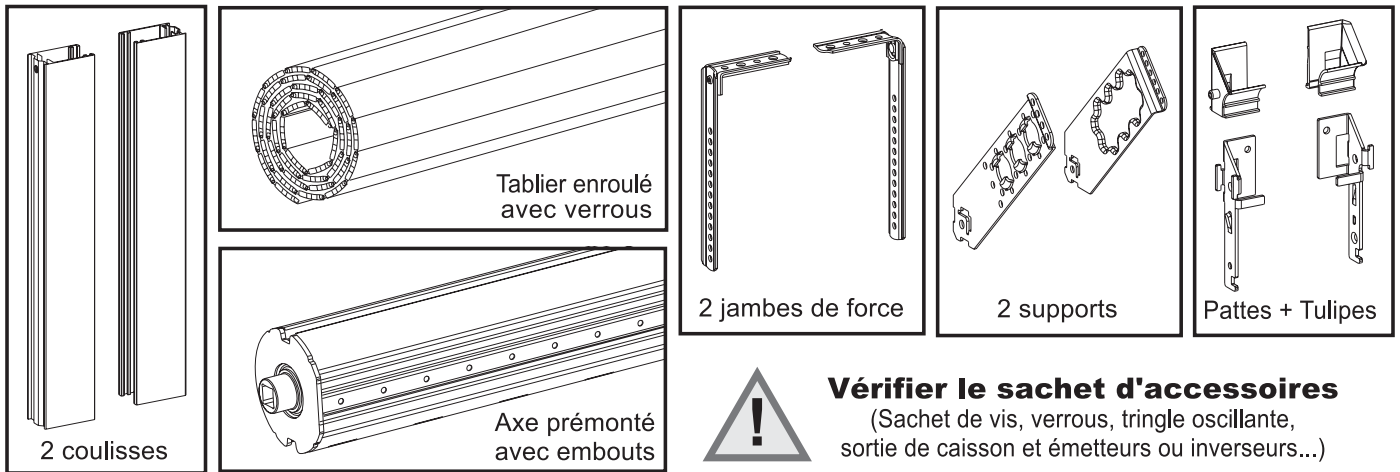


1 - CHOIX DE POSE .....	P 1	6 - FIXATION DES JAMBES DE FORCE .....	P 3
2 - VERIFICATION DU CONTENU DU COLIS .....	P 2	7 - GLISSER LE TABLIER .....	P 3
3 - VERIFICATION DES MESURES .....	P 2	8 - POSITIONNER LES VERROUS AUTOMATIQUES .....	P 4
4 - MISE EN PLACE DES SUPPORTS ET AXE ELECTRIQUE .....	P 2	9 - TESTER LE FONCTIONNEMENT DU VOLET .....	P 4
5 - MONTAGE DES TULIPES .....	P 3	10 - CONSIGNES DE SECURITE .....	P 4

### 1 CHOIX DE POSE



## 2 Vérification du contenu du colis



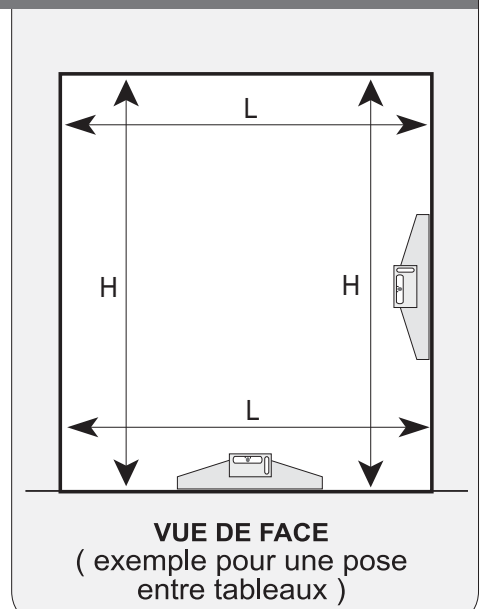
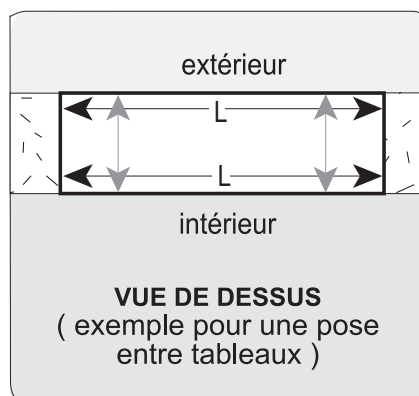
## 3 Vérification des mesures



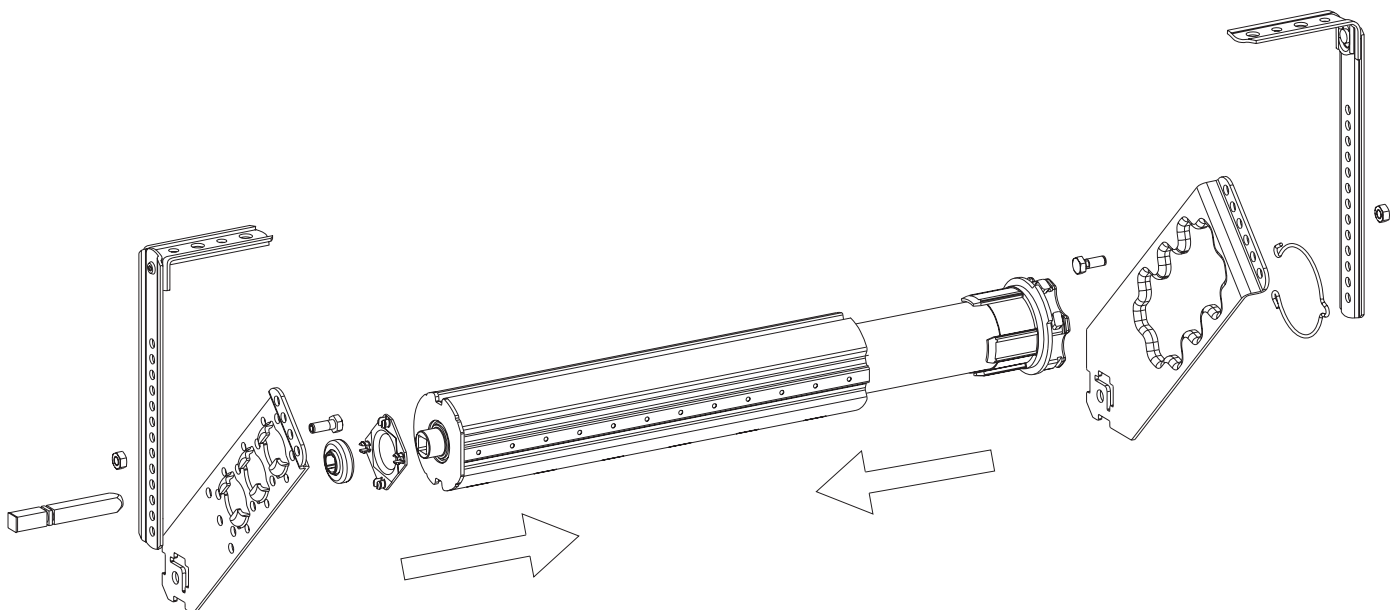
important

**Avant la pose de votre volet, effectuer un contrôle de gros œuvre :**

- Vérifier les dimensions, devant, derrière, haut, bas.
- Vérifier les niveaux, aplombs, équerrages, états de surfaces.
- Si le mur n'est pas suffisamment plan, insérer une ou plusieurs cales de 2 mm.

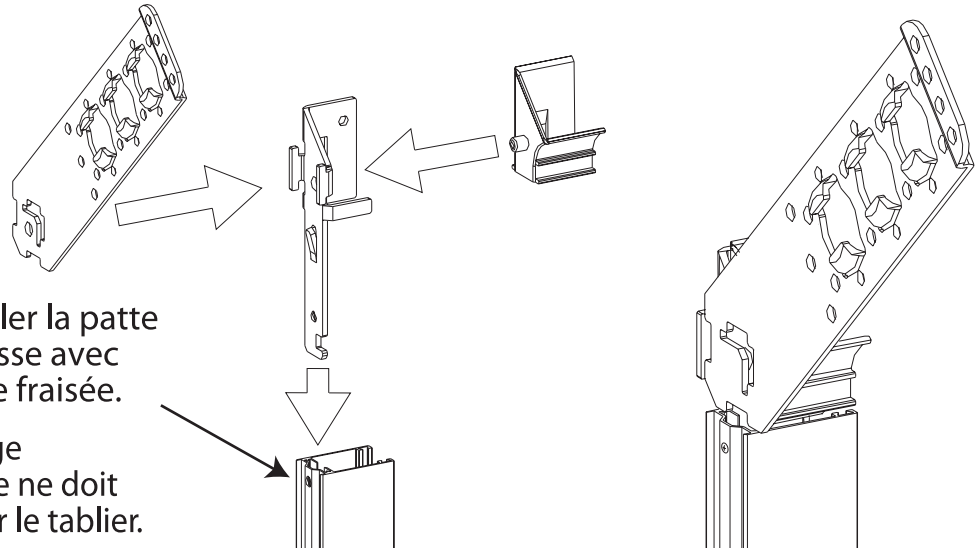


## 4 Mise en place des supports et axe électrique

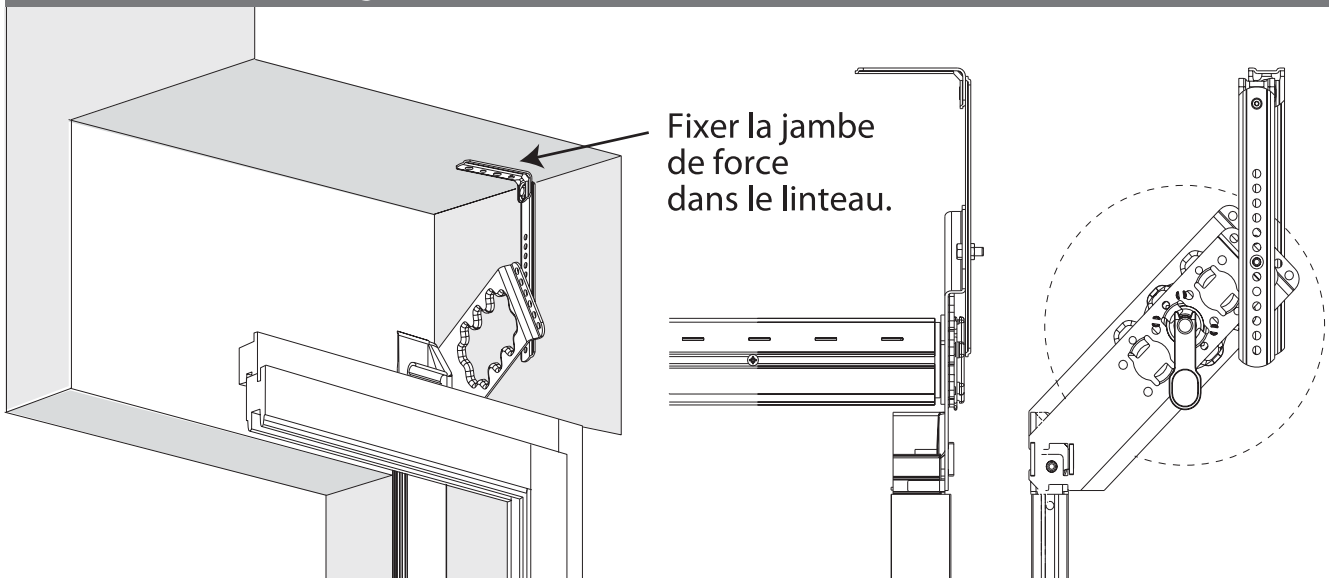




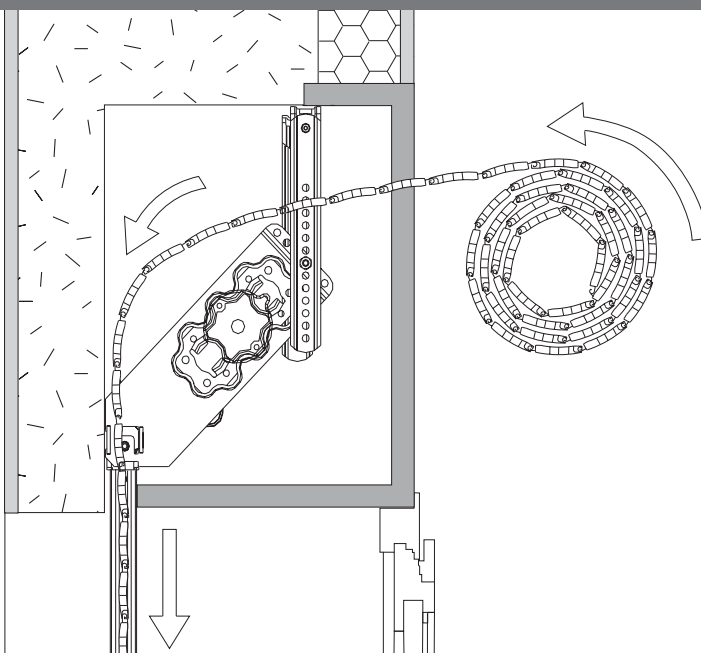
## 5 Montage des tulipes



## 6 Fixation des jambes de force



## 7 Glisser le tablier



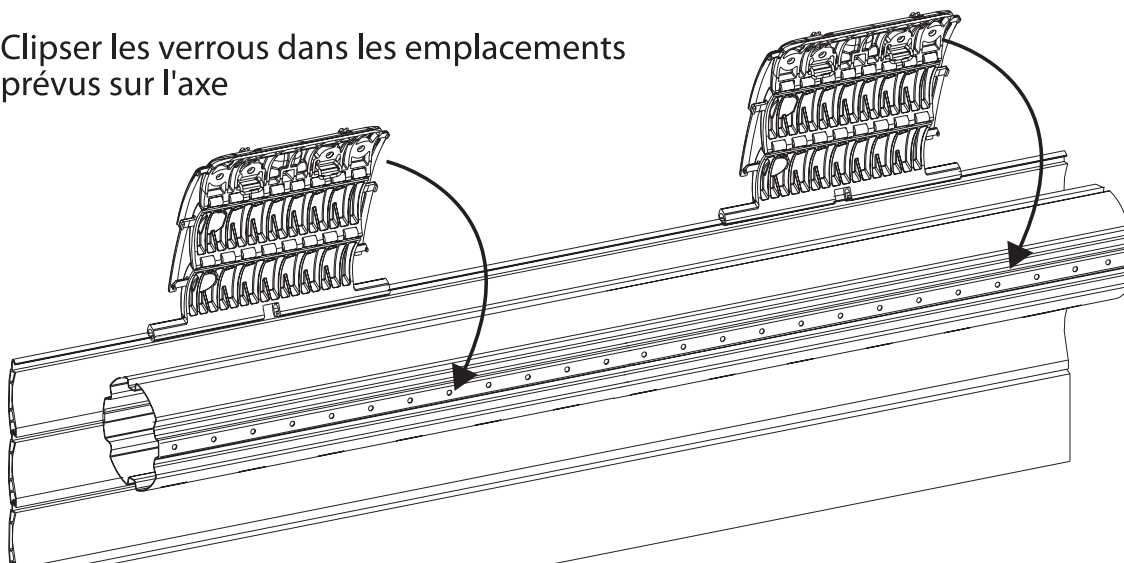
! **important**  
Protéger le tablier pour éviter les rayures

! **VIS**

8

## Positionner les verrous automatiques

Clipser les verrous dans les emplacements prévus sur l'axe



9

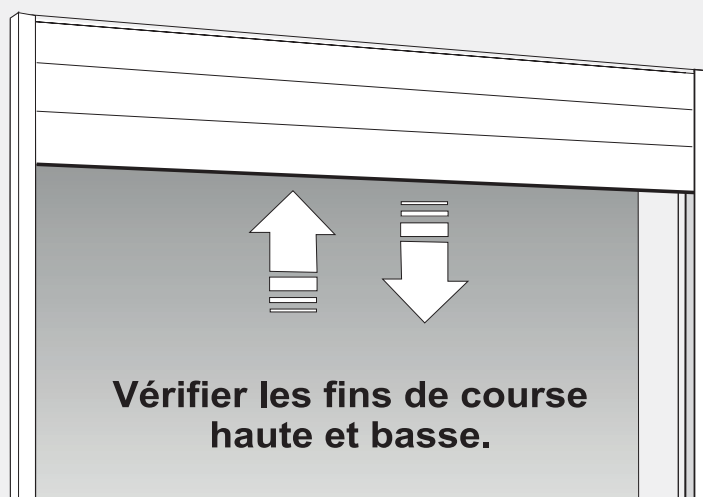
## Tester le fonctionnement du volet

### Motorisation électrique :

Se reporter à la notice moteur.

### Manoeuvre treuil :

- 1 - Repérer la position de sortie et percer à  $\varnothing 16$  mm (cardan).
- 2 - Fixer la sortie de caisson.
- 3 - Fixer la tringle oscillante.



## 10 Lire attentivement cette consigne d'installation et cette notice avant utilisation.

Le volet roulant doit être monté conformément aux instructions décrites dans ce manuel.

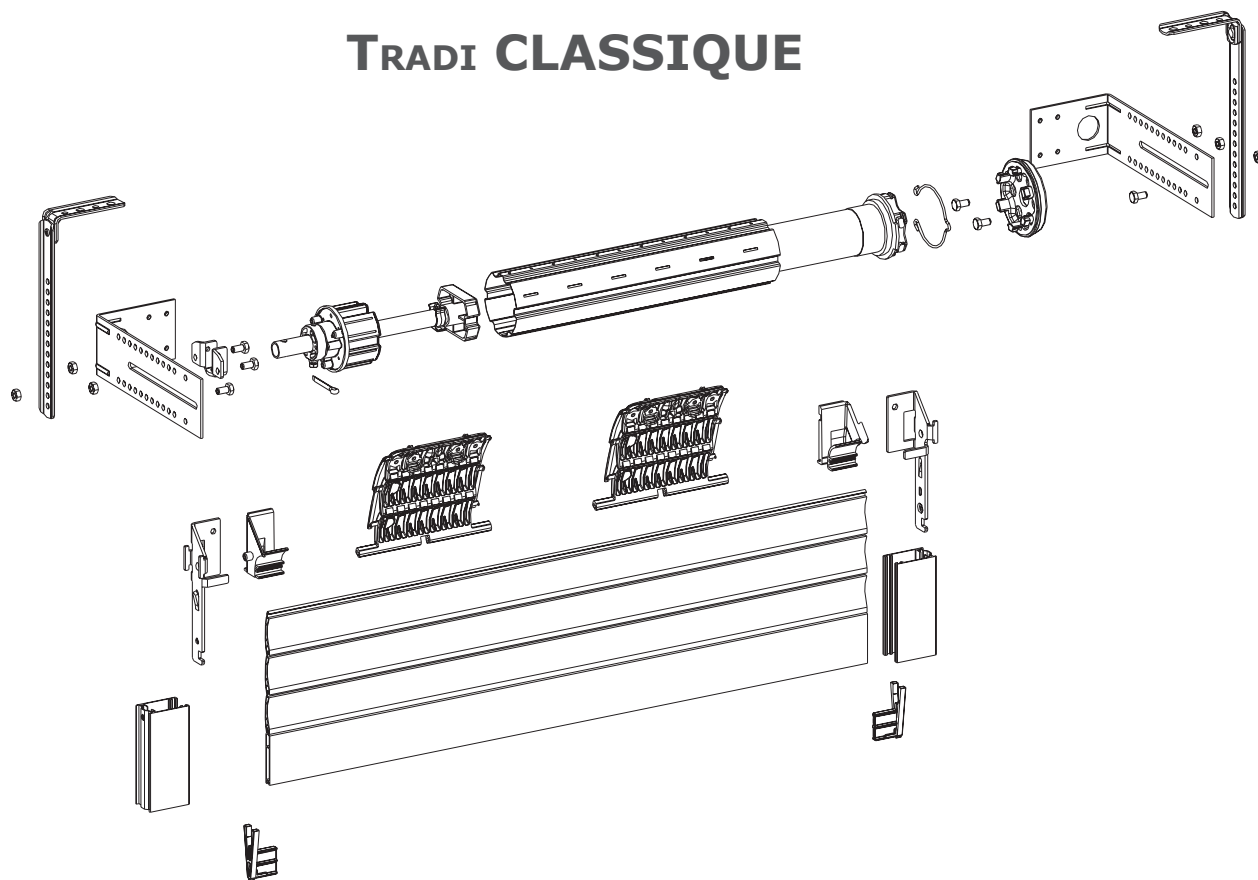
**Consignes de sécurité**

### Le non-respect des consignes d'installation peut engendrer de sérieux dommage corporel et matériel.

- L'installation ne peut être effectuée que par un professionnel, formé et habilité à cet effet.
- L'installation doit être effectuée selon les règles en vigueur. L'installateur doit s'assurer que les exigences des normes sont satisfaites lors de l'installation du volet roulant.
- Les travaux d'installation électrique, ne doivent être réalisés que par des électriciens spécialisés et habilités.
- Après installation, s'assurer du fonctionnement des sécurités.

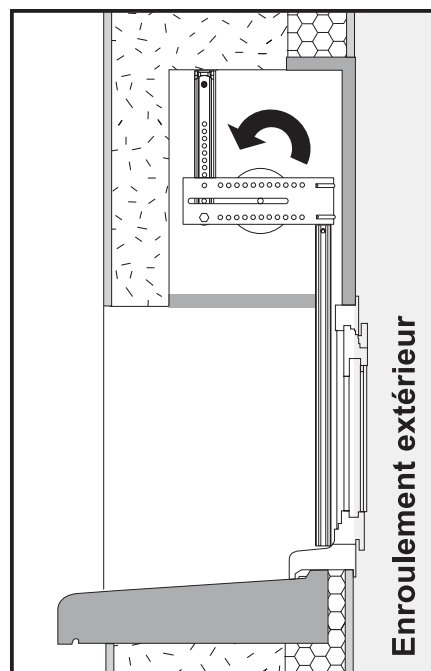
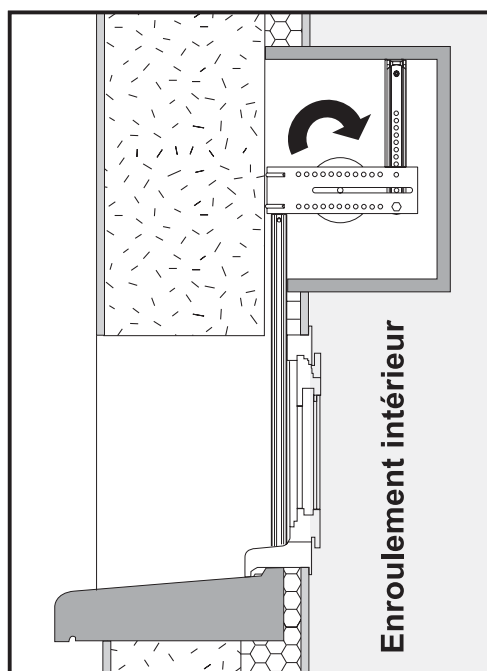
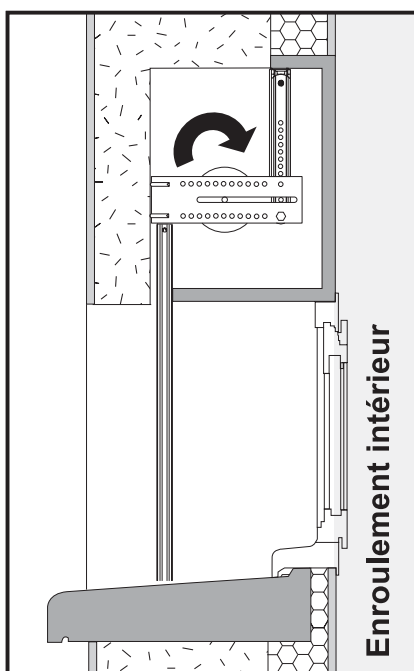
# NOTICE DE MONTAGE

## TRADI CLASSIQUE



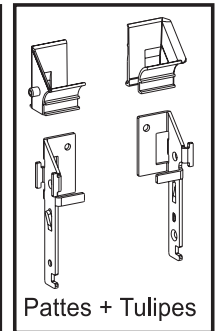
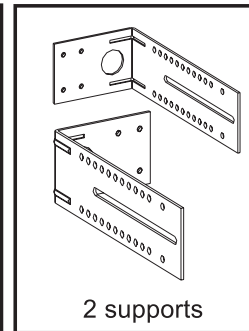
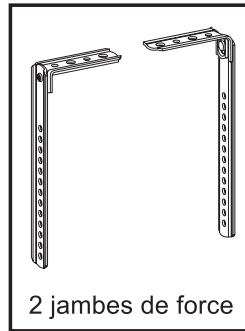
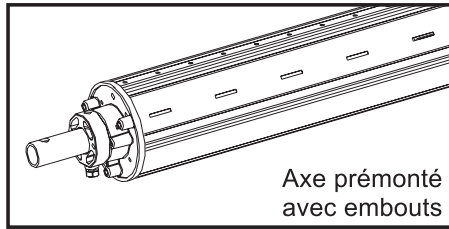
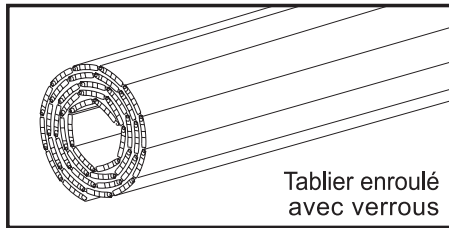
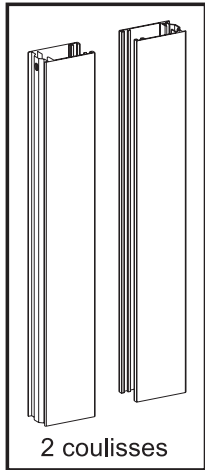
1 - CHOIX DE POSE .....	P 1	6 - FIXATION DES JAMBES DE FORCE .....	P 3
2 - VERIFICATION DU CONTENU DU COLIS .....	P 2	7 - GLISSER LE TABLIER .....	P 3
3 - VERIFICATION DES MESURES .....	P 2	8 - POSITIONNER LES VERROUS AUTOMATIQUES .....	P 4
4 - MISE EN PLACE DES SUPPORTS ET AXE ELECTRIQUE .....	P 2	9 - TESTER LE FONCTIONNEMENT DU VOLET .....	P 4
5 - MONTAGE DES TULIPES .....	P 3	10 - CONSIGNES DE SECURITE .....	P 4

### 1 CHOIX DE POSE



## 2

# Vérification du contenu du colis



### Vérifier le sachet d'accessoires

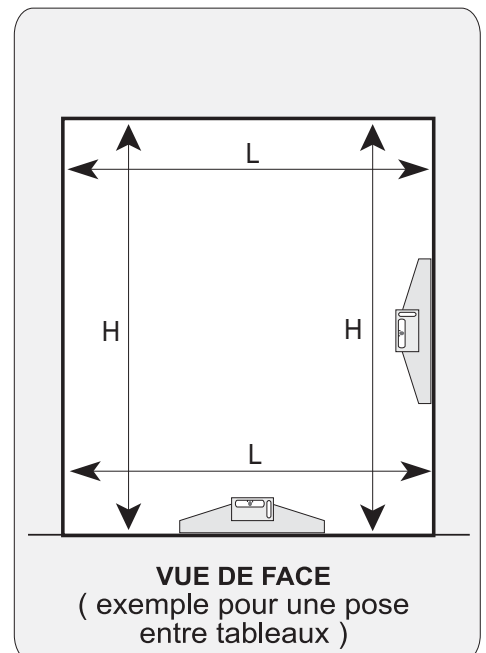
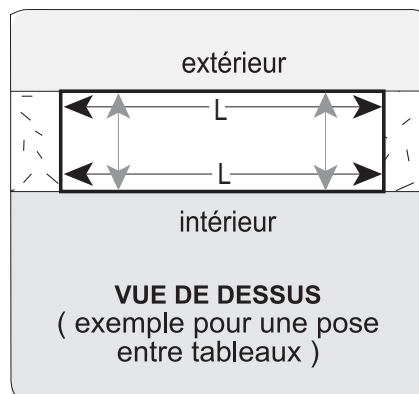
(Sachet de vis, verrous, tringle oscillante, sortie de caisson et émetteurs ou inverseurs...)



important

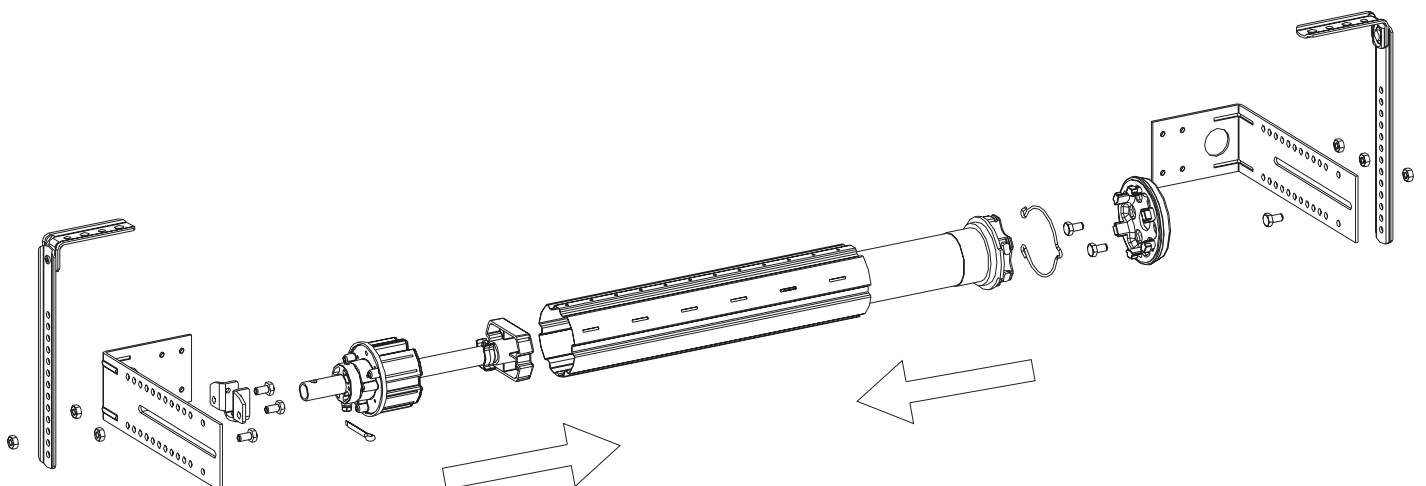
**Avant la pose de votre volet, effectuer un contrôle de gros œuvre :**

- Vérifier les dimensions, devant, derrière, haut, bas.
- Vérifier les niveaux, aplombs, équerrages, états de surfaces.
- Si le mur n'est pas suffisamment plan, insérer une ou plusieurs cales de 2 mm.



## 4

# Mise en place des supports et axe électrique

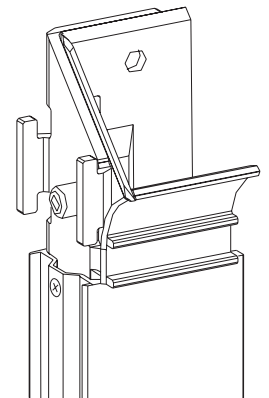
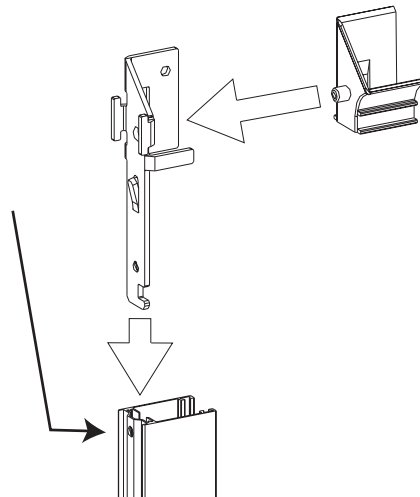


## 5 Montage des tulipes

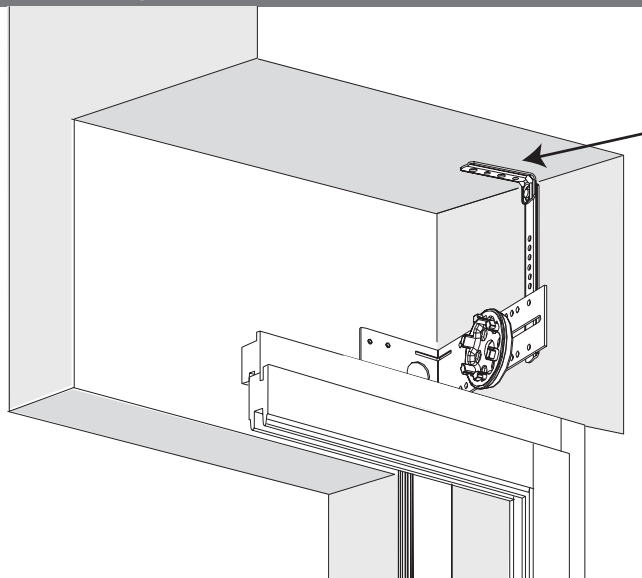
Bien verrouiller la patte dans la coulisse avec une vis à tête fraisée.



Le verrouillage de cette patte ne doit pas accrocher le tablier.

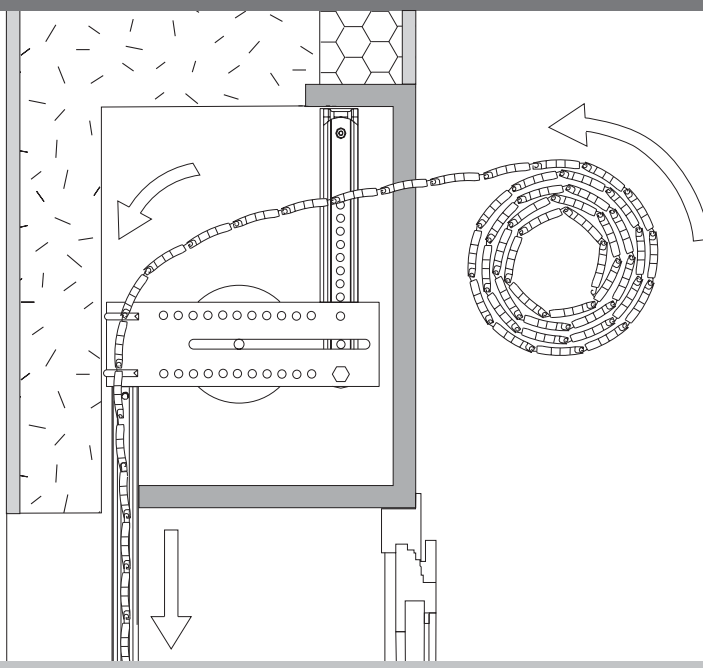


## 6 Fixation des jambes de force



Fixer la jambe de force dans le linteau.

## 7 Glisser le tablier



**important**

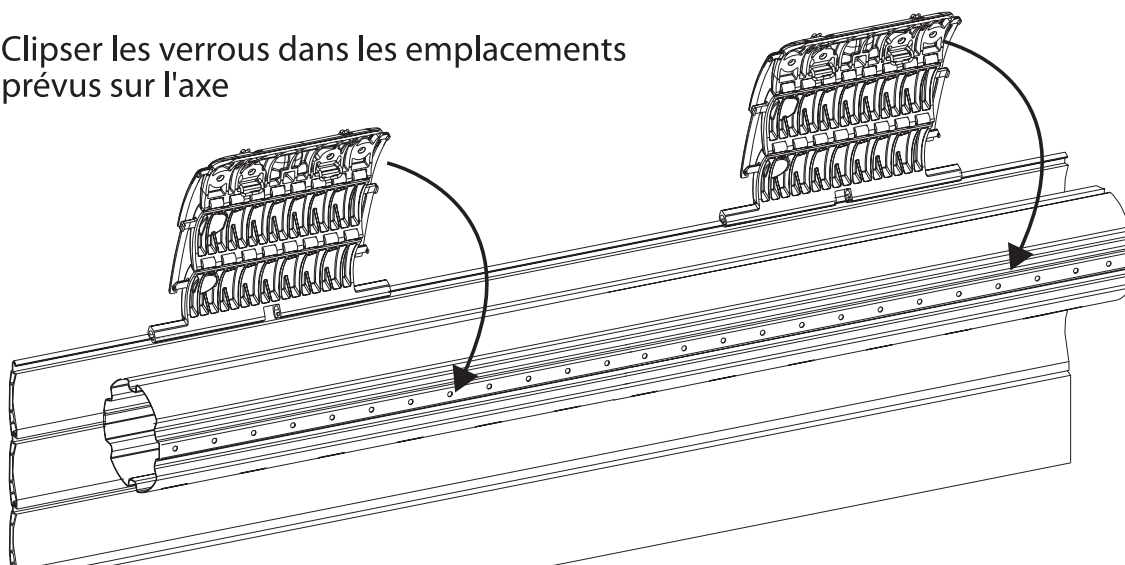
Protéger le tablier pour éviter les rayures



**VIS**

## 8 Positionner les verrous automatiques

Clipser les verrous dans les emplacements prévus sur l'axe



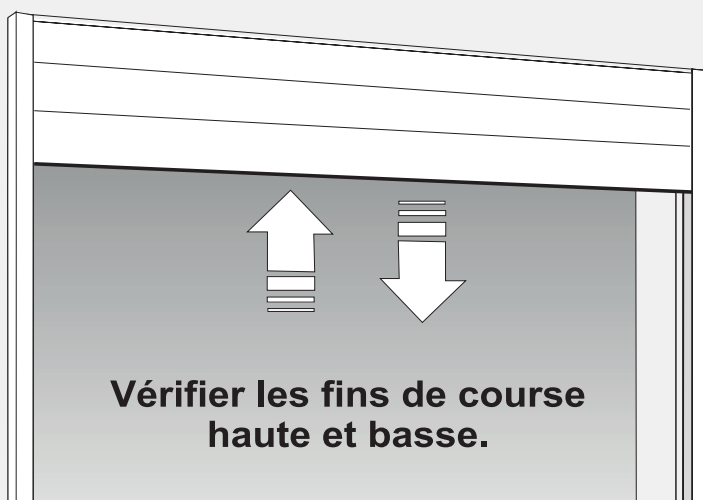
## 9 Tester le fonctionnement du volet

### Motorisation électrique :

Se reporter à la notice moteur.

### Manoeuvre treuil :

- 1 - Repérer la position de sortie et percer à  $\varnothing 16$  mm (cardan).
- 2 - Fixer la sortie de caisson.
- 3 - Fixer la tringle oscillante.



## 10 Lire attentivement cette consigne d'installation et cette notice avant utilisation.

Le volet roulant doit être monté conformément aux instructions décrites dans ce manuel.

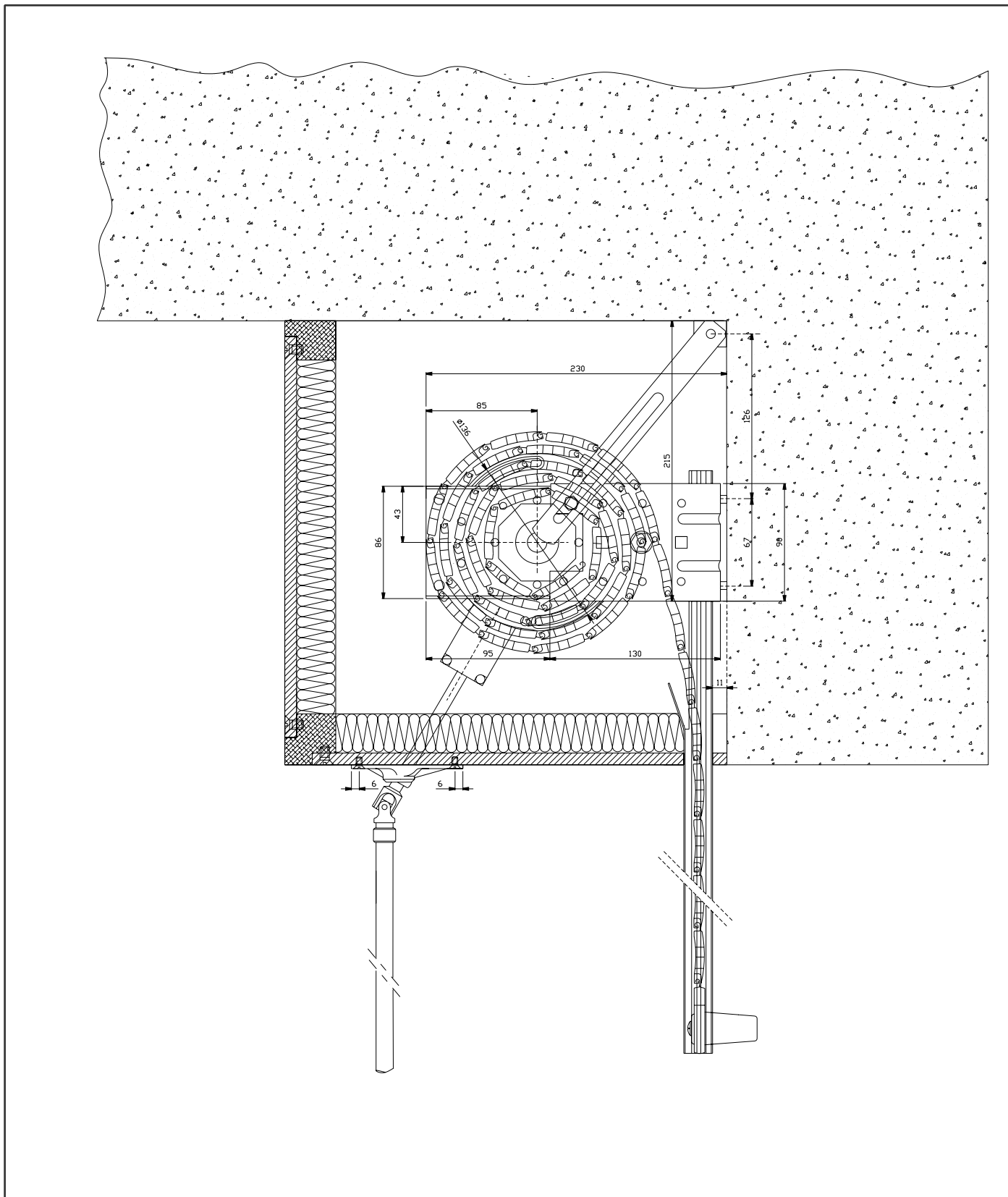
**Consignes de sécurité**

### Le non-respect des consignes d'installation peut engendrer de sérieux dommage corporel et matériel.

- L'installation ne peut être effectuée que par un professionnel, formé et habilité à cet effet.
- L'installation doit être effectuée selon les règles en vigueur. L'installateur doit s'assurer que les exigences des normes sont satisfaites lors de l'installation du volet roulant.
- Les travaux d'installation électrique, ne doivent être réalisés que par des électriciens spécialisés et habilités.
- Après installation, s'assurer du fonctionnement des sécurités.

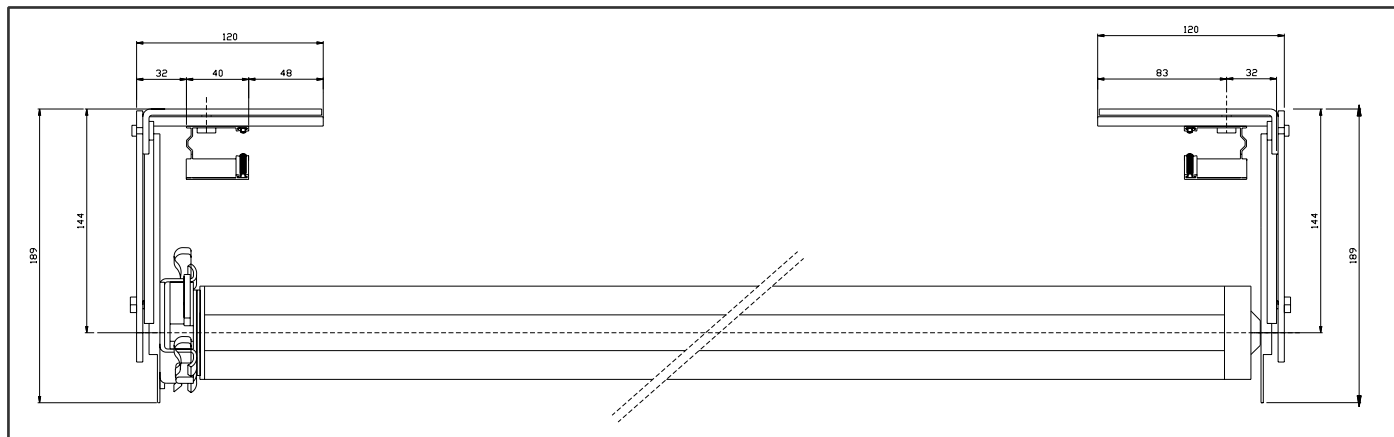
# PLANS DE COUPE

## MANOEUVRE PAR TREUIL

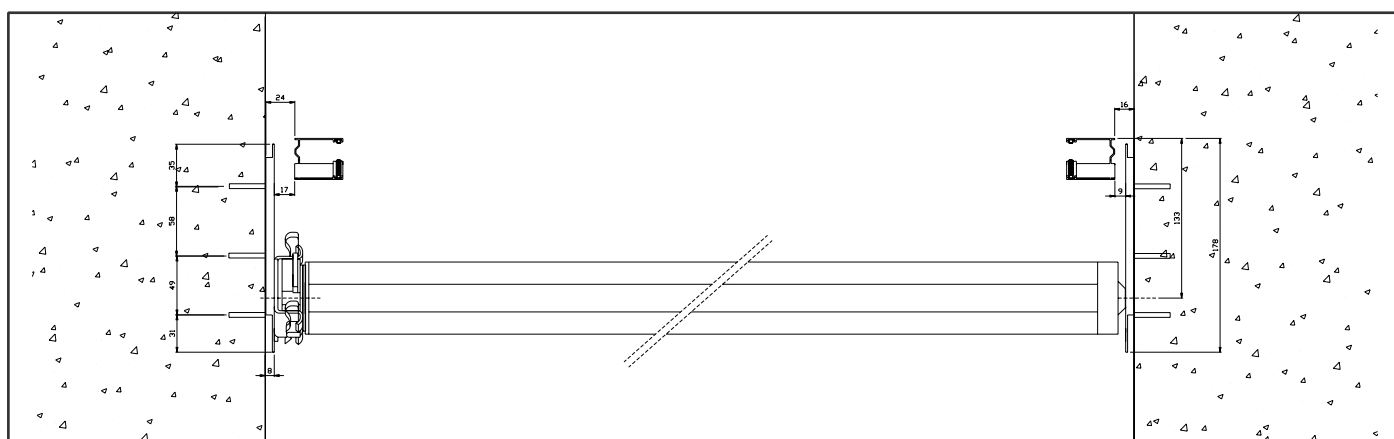


# PLANS DE COUPE

## VUE DE DESSUS



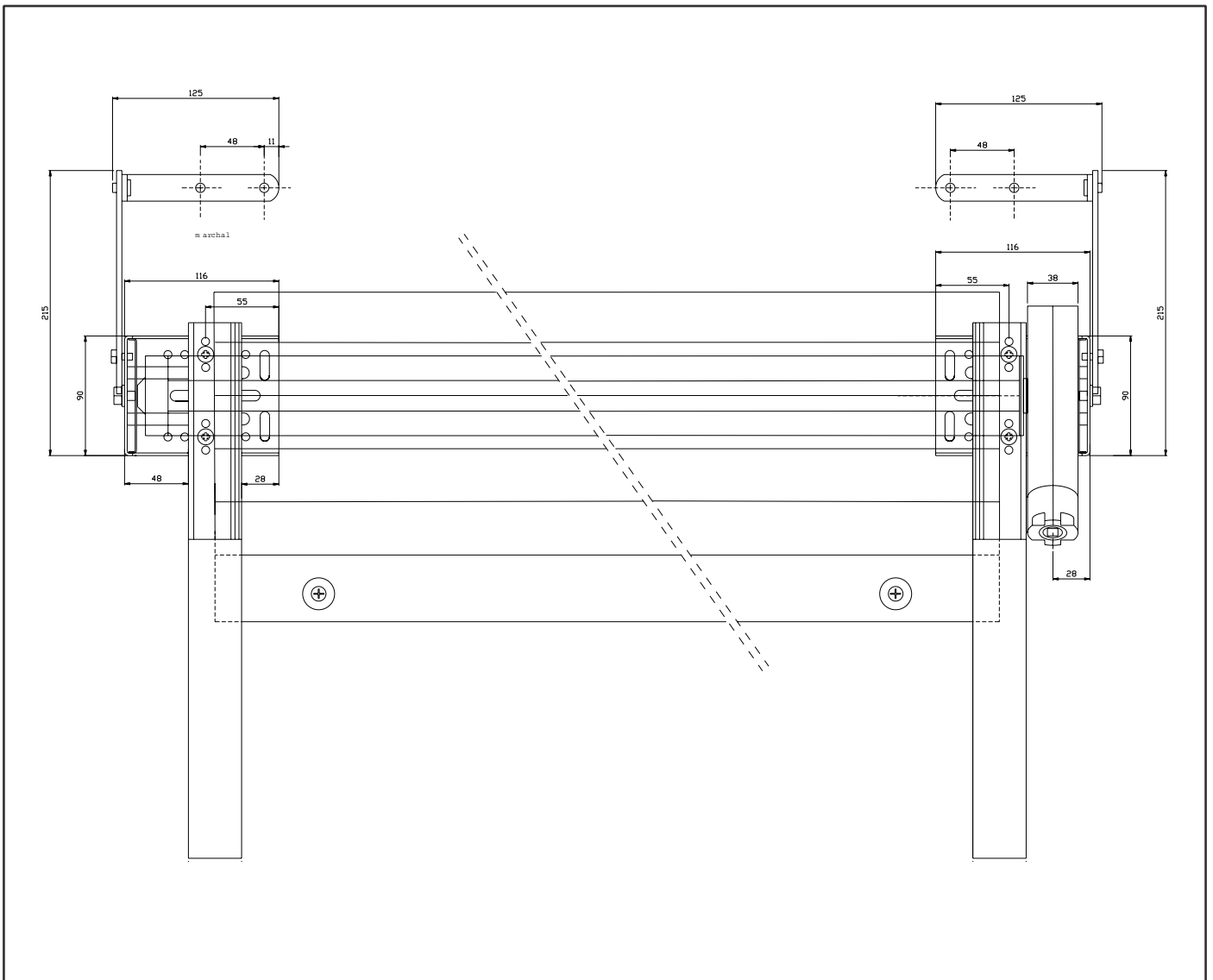
## TRADITIONNEL / VUE DE DESSUS / POSE AXE ENTRE TABLEAUX





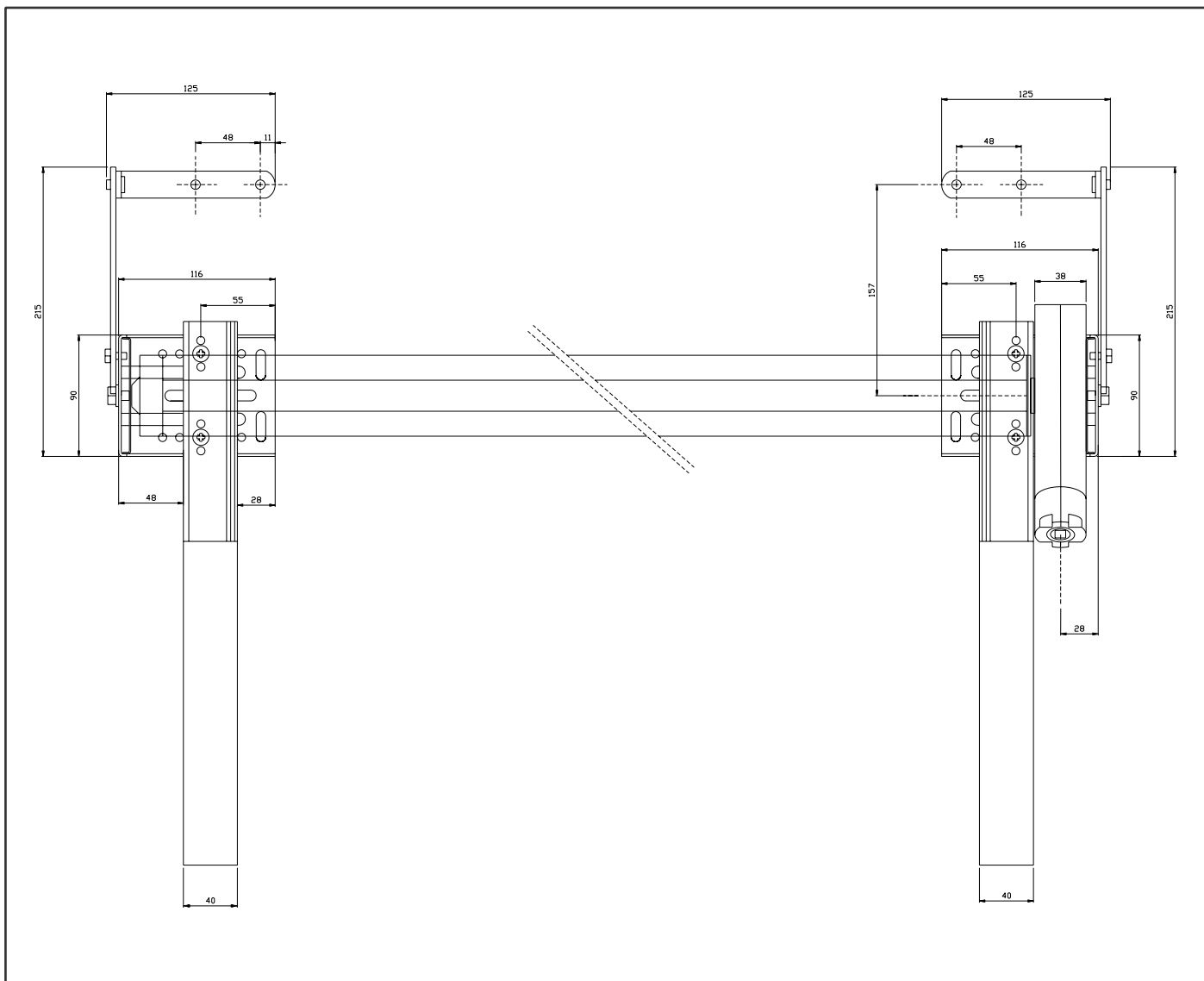
# PLANS DE COUPE

## VUE DE FACE AVEC LAMES



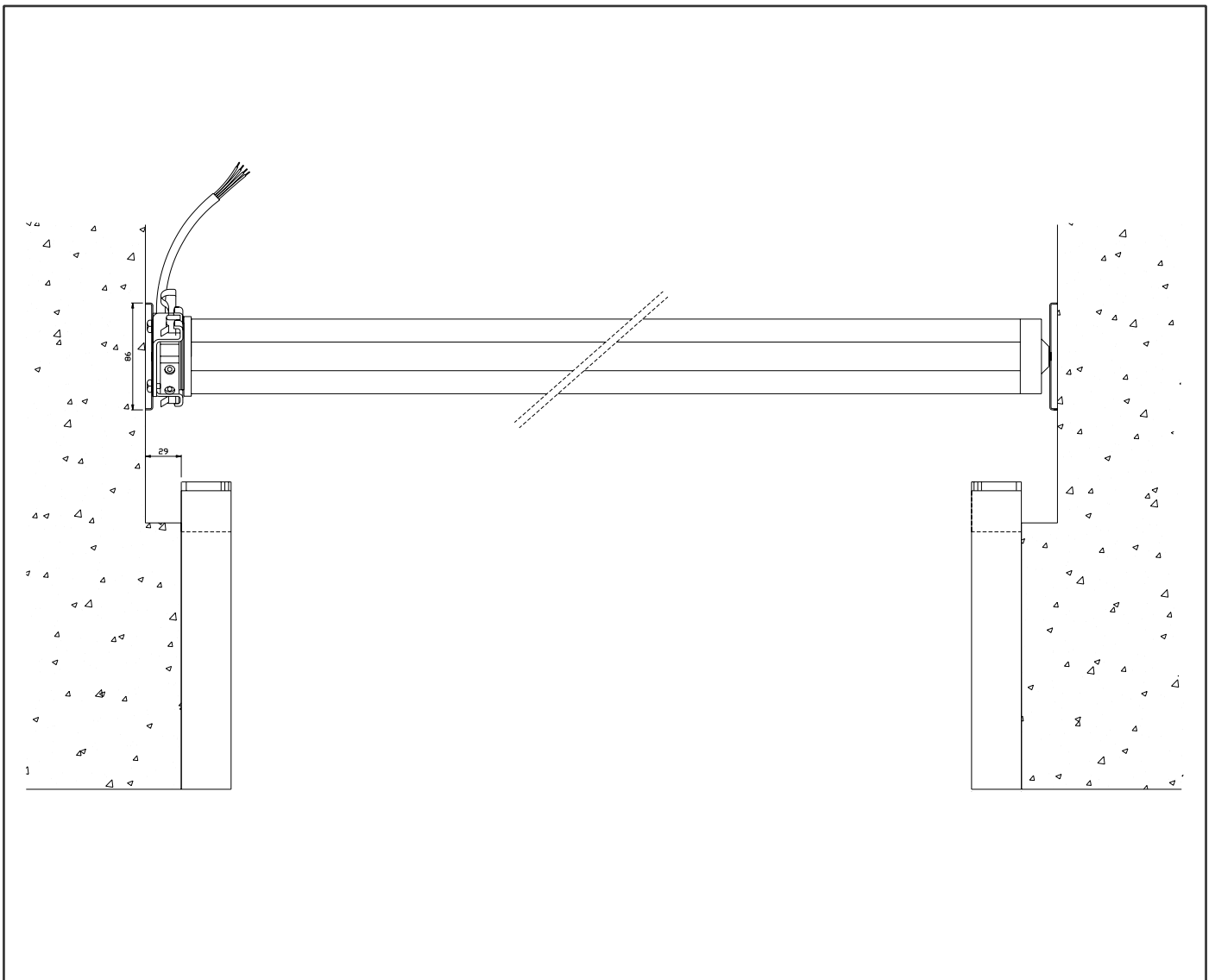
# PLANS DE COUPE

## VUE DE FACE SANS LAMES



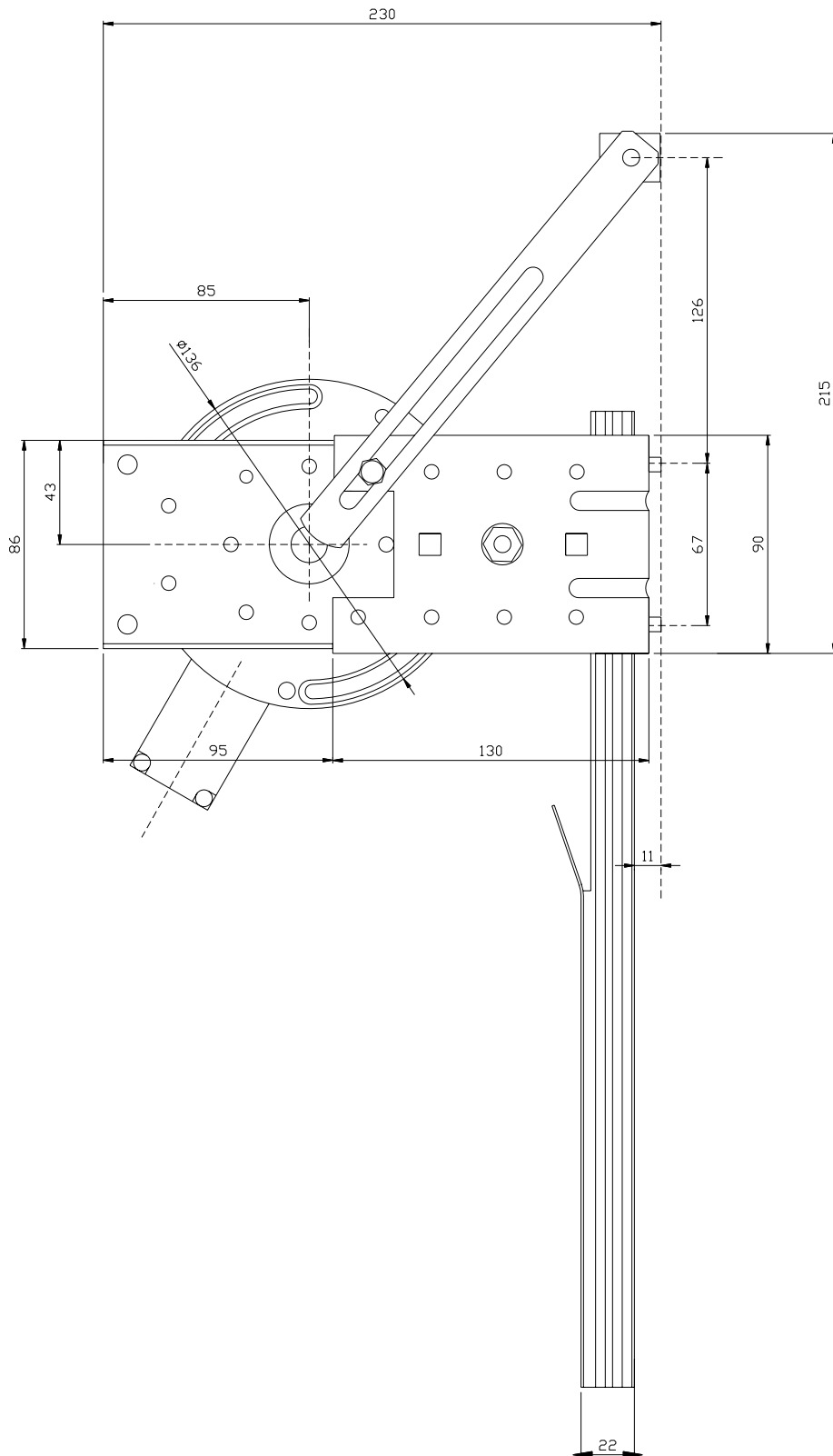
# PLANS DE COUPE

**VUE DE FACE / ELECTRIQUE**  
**SANS ÉQUERRES / POSE AXE ENTRE TABLEAUX**



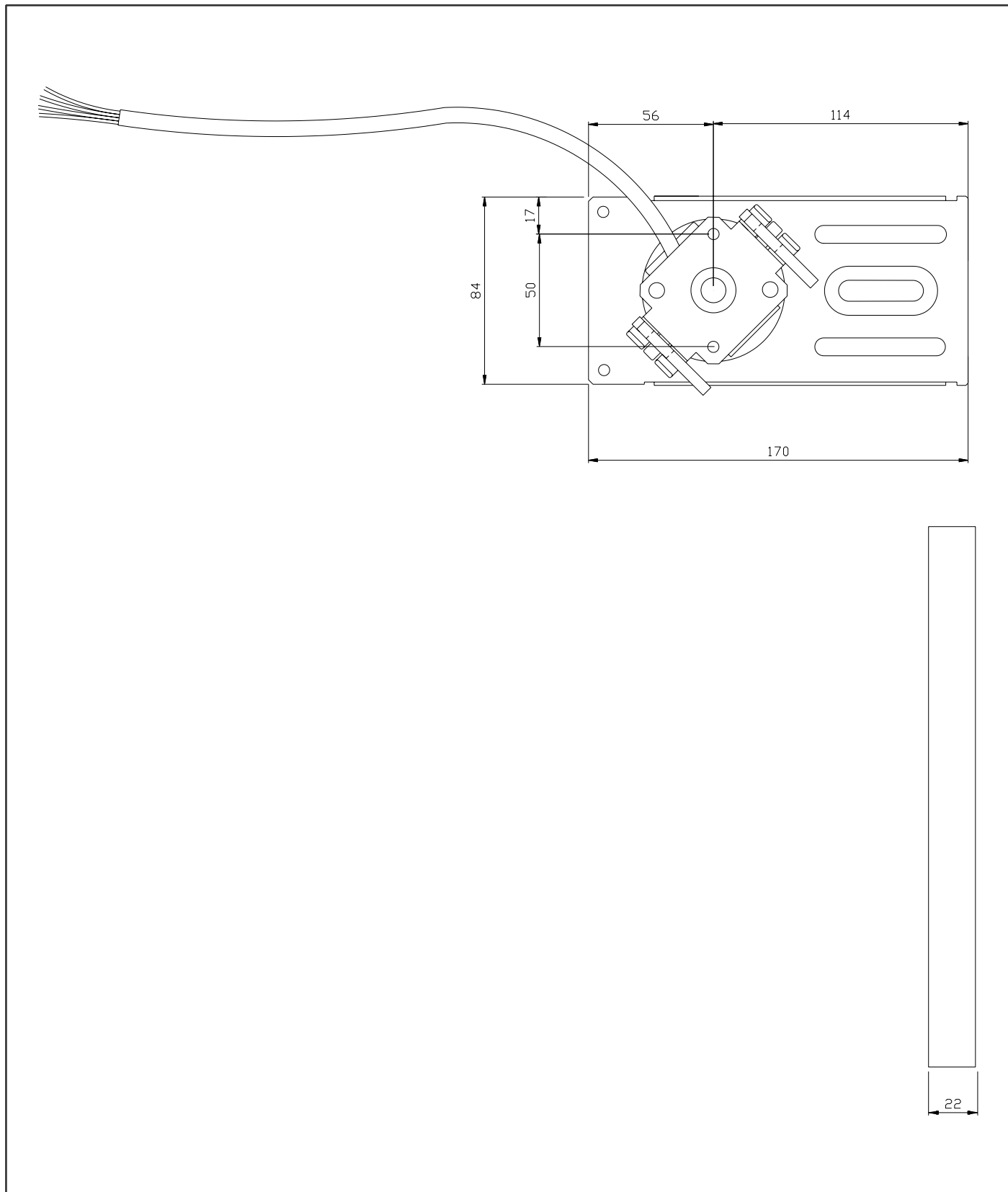
# PLANS DE COUPE

## VUE DE PROFIL



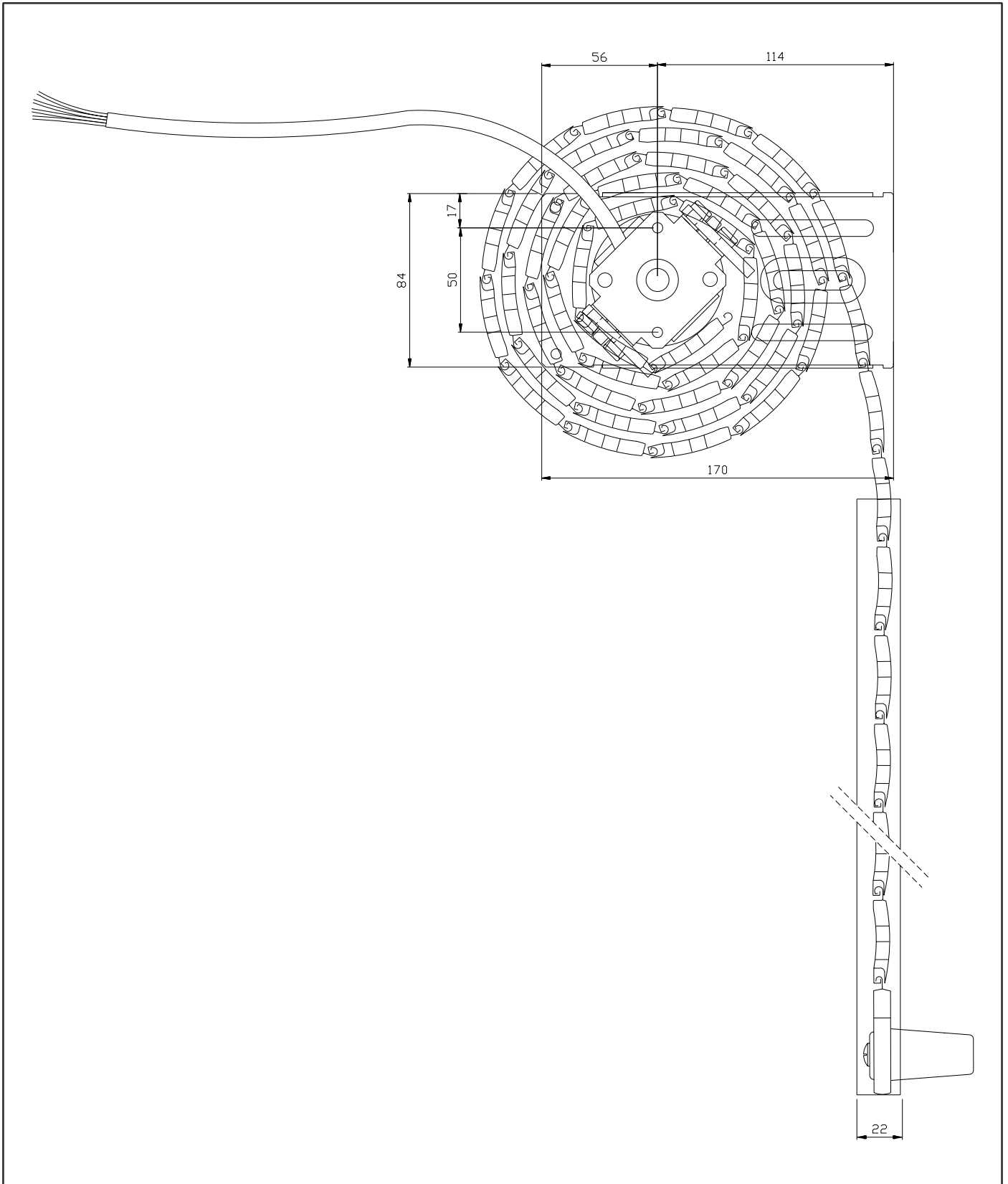
# PLANS DE COUPE

## VUE DE PROFIL / SANS ÉQUERRE SANS LAMES



# PLANS DE COUPE

## VUE DE PROFIL / SANS ÉQUERRE AVEC LAMES



# PLANS DE COUPE

## VUE DE PROFIL

