



Bloc PVC

Bloc PVC

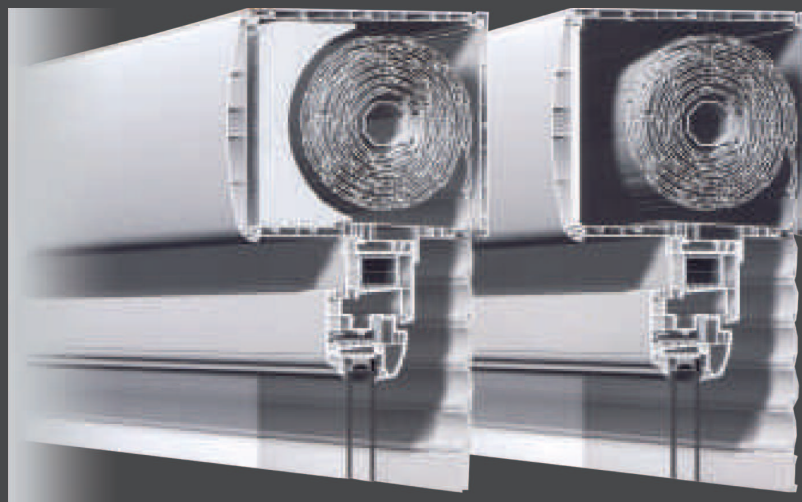


**Ce caisson
trouve sa place
aussi bien dans
la construction
neuve que dans
la rénovation.**

Le bloc PVC s'intègre aux intérieurs les plus différents avec discrétion.

Sa façade (trappe de visite) est arrondie, ce qui lui confère une harmonie toute en douceur. Si l'aspect esthétique est un avantage évident pour l'utilisateur, ce caisson de volet roulant possède une panoplie d'atouts techniques qui le rendent attractif auprès des professionnels qui le mettent en oeuvre.

Comme tous les volets roulants, RolaPlus Elégance® remplit une fonction d'isolation thermique et acoustique, et autorise, suivant les adaptations UV de 1,9 à 1,1 W/m²K.



Performances thermiques CVR		Performances acoustiques Dn	
		Sans linteau	Avec Linteau
Sans isolant	2,9 W/m ² K	42 dB	47 dB
Bandeau polystyrène	2,4 W/m ² K	42 dB	47 dB
Coquille polystyrène standard	1,5 W/m ² K	42 dB	47 dB
Coquille polystyrène acoustique	1,5 W/m ² K	46 dB	50 dB
Coquille acoustique + 2 bandeaux	1,2 W/m ² K	48 dB	54 dB

CONCEPTION CAISSON :

Il s'agit d'un assemblage de profilés PVC alvéolaires qui forment un coffre pouvant s'adapter à tous les types de fenêtres.

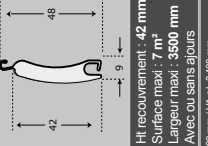
Le profilé de sous-face étant l'élément de liaison modulable selon le type de fenêtres.



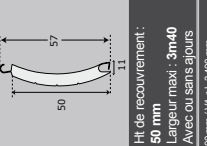
Bloc-Baie PVC



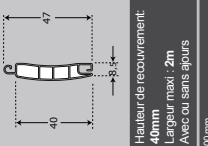
FIDJI ALU DP 42

	Double paroi + mousse polyuréthane Poids au m ² : 3,7 kg Nombre de lames/m ² : 25 V3 < L1 : 800 mm / V2 < L2 : 600 mm / V1 < L1 : 3-400 mm
	Ht recouvrement : 42 mm Surface maxi : 7 m² Largeur maxi : 3500 mm Avec ou sans ajours

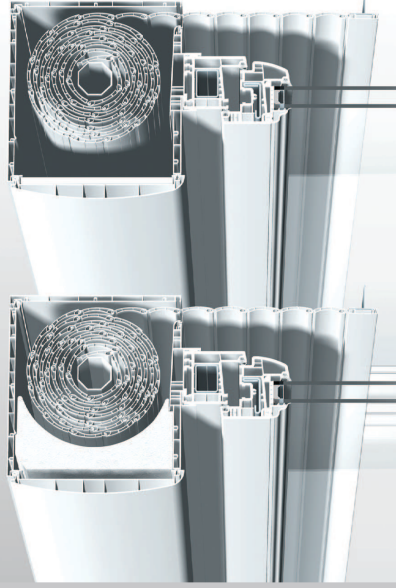
TOBAGO ALU 50

	Double paroi + mousse polyuréthane Poids au m ² : 3,6 kg Nombre de lames/m ² : 20 V3 < L1 : 700 mm / V2 < L2 : 600 mm / V1 < L1 : 3-400 mm
	Ht de recouvrement : 50 mm Largeur maxi : 3m-40 Avec ou sans ajours

CORFOU PVC 40

	Hauteur de recouvrement : 40mm Largeur maxi : 2m Avec ou sans ajours V1 < L1 : 300mm
	NF 138/50/M1 Double paroi extrudée Poids au m ² : 3,2kg Nombre de lames/m ² : 25

Coffres



✓ **HARMONIEUX**, grâce à ses formes arrondies.

✓ **DIFFERENTS NIVEAUX D'ISOLATION DISPONIBLES**, grâce à des jeux de coquilles d'isolation thermique ou phonique intégrés.

✓ **CAISSON UNIVERSEL**, il s'adapte à tous les types de menuiseries grâce à la sous-face qui est un élément de liaison modulable.

✓ Profils utilisés **100% greenline** à base de calcium-zinc, exempts de métaux lourds

CONCEPTION CAISSON :

Il s'agit d'un assemblage de profilés PVC alvéolaires qui forment un coffre pouvant s'adapter à tous les types de fenêtres. Le profilé de sous-face étant l'élément de liaison modulable selon le type de fenêtres.

Coloris standards coulisses et lame finale

Alu Naturel RAL 9006	Gris Anthracite RAL 7016	Beige Clair F77 de série	Golden Oak
Marron Foncé RAL 8019	Blanc RAL 9016	Noire Clair RAL 1015	Disponible en hors standard en coulisse H-P uniquement. Voir + valeurs sur le site : RAL-Coulisses

Performances

	Performances thermiques CVR		Performances acoustiques Dn	
	Sans linteau	Avec linteau	Sans linteau	Avec linteau
Sans isolant	2,9 W/m ² K	42 dB	42 dB	47 dB
Bandeau polystyrène	2,4 W/m ² K	42 dB	42 dB	47 dB
Coquille polystyrène standard	1,5 W/m ² K	42 dB	42 dB	47 dB
Coquille polystyrène acoustique	1,5 W/m ² K	46 dB	46 dB	50 dB
Coquille acoustique + 2 bandeaux	1,2 W/m ² K	48 dB	48 dB	54 dB


BON DE COMMANDE Bloc PVC Date : _____

Réf. client : _____ Réf. devis : _____ Délai : _____

Adresse de livraison : _____

Cachet du client : _____

23, Avenue des Catehines - B.P. 29
69720 Saint - Laurent - de - Mure
Tel : 04 72 48 91 91 - Fax : 04 72 48 94 89
commande@marchal.fr - www.marchal.fr



REPÈRES	QUANTITE	A	B	C	D	E	F	G	H	I	J	K	L	M	N
L = largeur fnie	H2 = hauteur fnie														
dos de coulisses	coffre compris														
Bloc PVC	Colons : <input type="checkbox"/> N (Nomal) <input type="checkbox"/> D (Dépôt) min 30 mm														
Fixation	Dimensions (mm) : 186, 210														
Lames	FACE														
Coulisses	TABLEAU														
Commande	FDJ1 42														
Options	CORFOU 40														
Alège	Lame finale														
Côté de com-*	Colons :														
de com-*	HTF 53														
mande*	LHTF														
ganche	SANGLE														
D droite	Tirage Direct														
ganche	TREUIL														
mande*	Elec. FILAIRE														
de com-*	Elec. RADIO														
Options	Sorties de commande														
Options	ELECTRIQUE														
Options	SF10														
Options	SANGLE														
Options	TREUIL														
Options	T2H														
Options	T3														
Options	Signature :														
Options	OBSERVATIONS :														
Options	TOTAL € HT :														
Options															

IMPORTANT : *Côté de commande : - Côtés en mm - Colons : voir palette - Lames Aluminium = (Alu) - Lames PVC = Corfu

ELECTRIQUE FILAIRE : Filaire marchal Filaire Somfy Filaire Chantier Inverseur : Filaire Chantier

ELECTRIQUE RADIO : Radio marchal Radio RTS Somfy Radio Oximo IO Somfy Radio Chantier Emetteur :

Signature : _____

Bon pour accord selon nos conditions de vente.