



Reno-Thermo

En neuf ou rénovation pour un ensemble fenêtre ou porte-fenêtre avec volet intégré

BLOC BAIE ALUMINIUM

VOLET ROULANT RENO-THERMO



Composants

Grand choix de lames

Lame finale en aluminium extrudé laqué avec joint d'étanchéité

Coffre en aluminium laqué double paroi avec mousse polyuréthane isolante



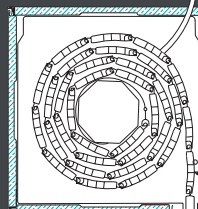
Nombreux coloris disponibles



eler



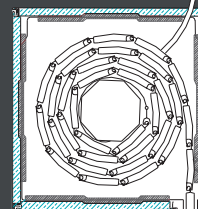
COFFRES RT37



$K = 2,4w/m^2 \cdot ^\circ C$

37 dB

COFFRES RT45



$K = 2,4w/m^2 \cdot ^\circ C$

45 dB

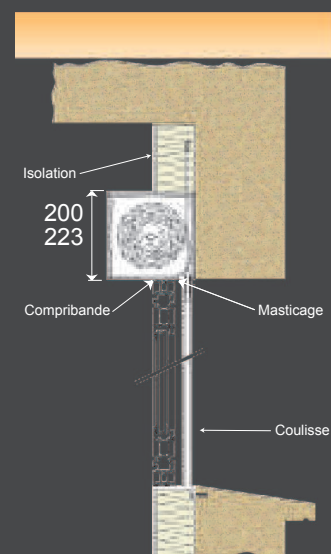
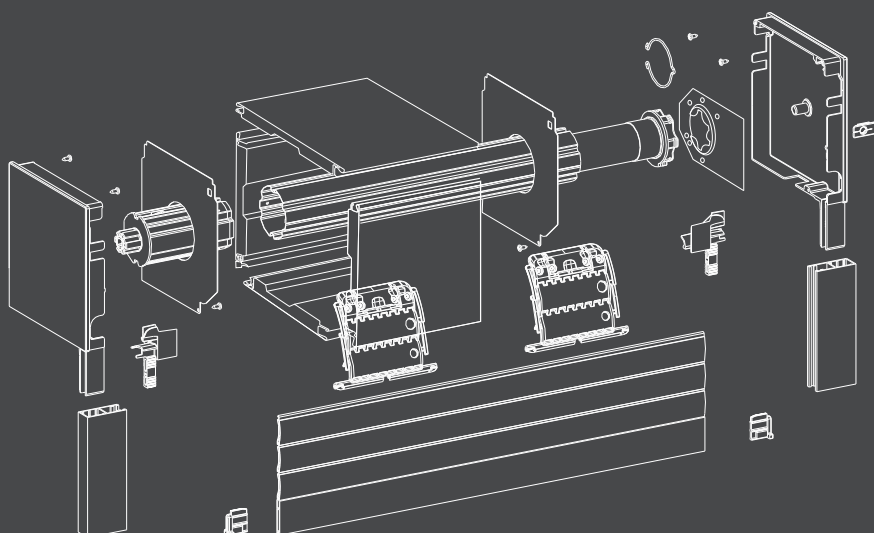
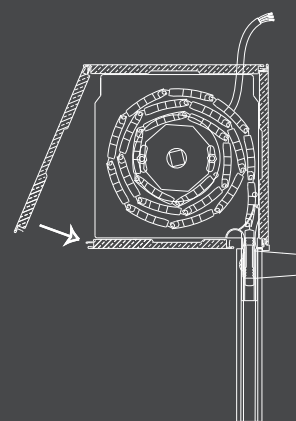
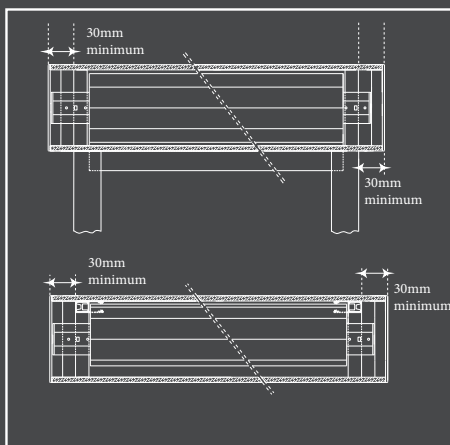
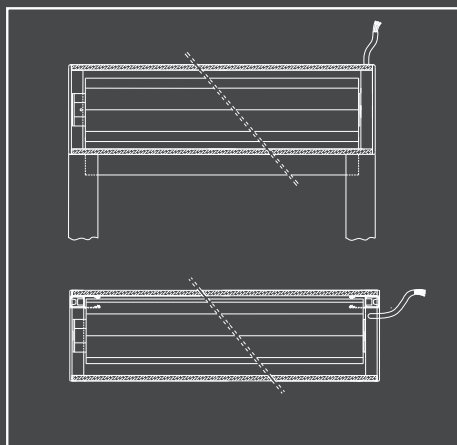


TABLEAU D'ENROULEMENT

Compatibilité lames / coffres.	(hauteur en mm maxi, sous coffre).			
Dimensions des coffres	Lame Alu DP MAEVA 37	Lame Alu DP FIDJI 42	Lame Alu DP TOBAGO 50	Lame PVC CORFOU 40
200 x 200	2050	2050	2050	2050
223 x 223	2850	2850	2850	2850

