

ROLLIXO io

FR Manuel d'utilisation

DE Bedienungsanleitung

EN User's manual

NL Gebruikshandleiding

PL Instrukcja obsługi

IT Manuale d'uso

SOMMAIRE

GÉNÉRALITÉS	1
CONSIGNES DE SÉCURITÉ	2
PRÉSENTATION DU PRODUIT	2
FONCTIONNEMENT ET UTILISATION	3
DIAGNOSTIC DE FONCTIONNEMENT	6
ENTRETIEN	7
RECYCLAGE	8
CARACTÉRISTIQUES TECHNIQUES	8

GÉNÉRALITÉS

Nous vous remercions d'avoir choisi un équipement SOMFY. Ce matériel a été conçu, fabriqué par Somfy selon une organisation qualité conforme à la norme ISO 9001.

Nous nous réservons le droit à tout moment, dans un souci constant d'évolution et d'amélioration de nos modèles, de leur apporter toutes modifications que nous jugerons utiles. © SOMFY. SOMFY SAS, capital 20.000.000 Euros, RCS Annecy 303.970.230

L'univers Somfy ?

Somfy développe, produit et commercialise des automatismes pour les ouvertures et les fermetures de la maison. Centrales d'alarme, automatismes pour stores, volets, garages et portails, tous les produits Somfy répondent à vos attentes de sécurité, confort et gain de temps au quotidien.

Chez Somfy, la recherche de la qualité est un processus d'amélioration permanent. C'est sur la fiabilité de ses produits que s'est construite la renommée de Somfy, synonyme d'innovation et de maîtrise technologique dans le monde entier.

Assistance

Bien vous connaître, vous écouter, répondre à vos besoins, telle est l'approche de Somfy.

Pour tout renseignement concernant le choix, l'achat ou l'installation de systèmes Somfy, vous pouvez demander conseil à votre installateur Somfy ou prendre contact directement avec un conseiller Somfy qui vous guidera dans votre démarche.

www.somfy.com

Déclaration de conformité

Nous, SOMFY, déclarons que ce produit est conforme aux exigences essentielles et autres dispositions pertinentes de la directive 1999/5/EC. Une déclaration de conformité est mise à disposition à l'adresse internet www.somfy.com/ce (ROLLIXO io). Produit utilisable dans l'Union Européenne, en Suisse et en Norvège.

CONSIGNES DE SÉCURITÉ

Mise en garde

La motorisation, si installée et utilisée correctement, est conforme au degré de sécurité demandé. Il est toutefois conseillé de respecter ces quelques règles de conduite afin d'éviter tout inconvénient ou accident. Avant d'utiliser la motorisation, lire attentivement les instructions d'utilisation et les conserver en cas de besoin. Dans le cas de non-respect de ces instructions, Somfy se libère de toute responsabilité des dommages qui peuvent être engendrés.

Toute utilisation hors du domaine d'application défini par Somfy est non conforme. Elle entraînerait, comme tout irrespect des instructions figurant dans cette notice, l'exclusion de la responsabilité et de la garantie Somfy.

Consignes de sécurité relatives à l'utilisation

Cet appareil n'est pas prévu pour être utilisé par des personnes (y compris les enfants) dont les capacités physiques, sensorielles ou mentales sont réduites, ou des personnes dénuées d'expérience ou de connaissance, sauf si elles ont pu bénéficier, par l'intermédiaire d'une personne responsable de leur sécurité, d'une surveillance ou d'instructions préalables concernant l'utilisation de l'appareil.

Surveiller les mouvements de la porte et maintenir toutes personnes à distance jusqu'à la fin du mouvement.

Porte en fonctionnement automatique - La porte peut se mettre en mouvement de manière inattendu, par conséquent ne rien laisser sur le trajet de la porte.

Ne pas laisser les enfants jouer avec les dispositifs de commande de la porte. Mettre les télécommandes hors de portée des enfants. Il convient de surveiller les enfants pour s'assurer qu'ils ne jouent pas avec l'appareil.

Lors de l'utilisation d'un interrupteur sans verrouillage (exemple : contact à clé), s'assurer que les autres personnes sont tenues à distance.

Vérifier chaque mois que la porte inverse son mouvement lorsqu'elle rencontre un objet d'au moins 50 mm de haut placé sur le sol. Si ce n'est pas le cas, faites appel à votre installateur.

Vérifier fréquemment l'installation pour déceler tout signe d'usure, de détérioration ou de mauvais équilibrage. Ne pas utiliser le système si une réparation ou un réglage est nécessaire car un défaut dans l'installation ou une porte mal équilibrée peut provoquer des blessures.

Chaque année, faire contrôler la motorisation par du personnel qualifié.

Avant toute manipulation ou intervention d'entretien, couper l'alimentation électrique.

Pour toute intervention directe sur la motorisation, s'adresser à du personnel qualifié (installateur).

Ne pas modifier les composants de la motorisation.

Ne jamais nettoyer la motorisation avec un appareil de nettoyage au débit d'eau haute pression.

Nettoyer les optiques des cellules photoélectriques et les dispositifs de signalisation lumineuse. S'assurer que des branches ou des arbustes ne dérangent pas les dispositifs de sécurité (cellules photoélectriques).

PRÉSENTATION DU PRODUIT

Le système ROLLIXO a été conçu pour la motorisation de portes de garage enroulables pour usage résidentiel. Ce système est composé de :

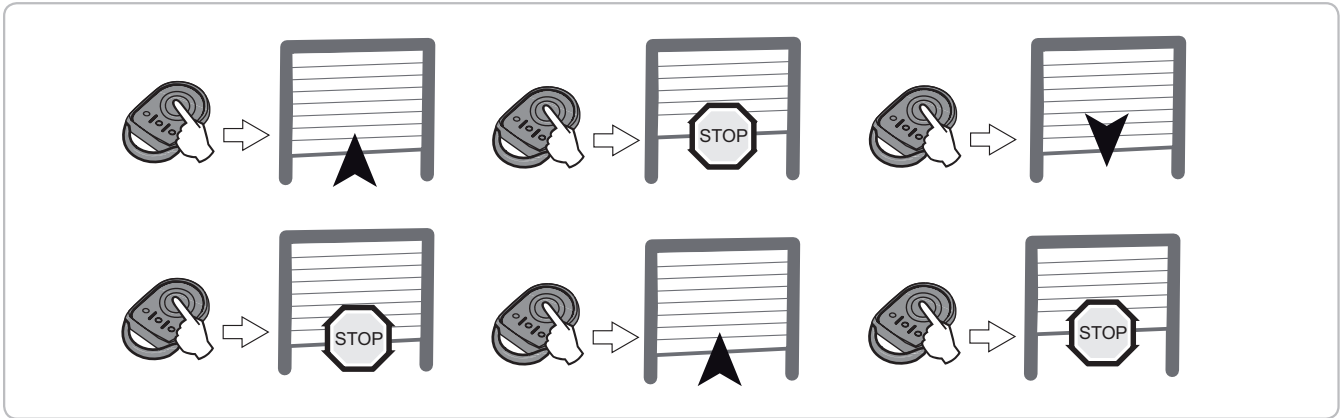
- Un moteur tubulaire (RDO CSI) avec manoeuvre de secours.
- Un récepteur de commande et de sécurité (ROLLIXO io) avec une lumière de courtoisie intégrée, des boutons de commande en façade.

FONCTIONNEMENT ET UTILISATION


Fonctionnement normal

Fonctionnement avec une télécommande Keygo io

Appuyez sur la touche programmée pour piloter la porte.



Fonctionnement de la détection d'obstacle

La détection d'un obstacle pendant la fermeture provoque l'arrêt et la ré-ouverture partielle de la porte. Le voyant  du récepteur clignote rapidement pour indiquer que la porte a rencontré un obstacle. Pour revenir en mode de fonctionnement normal, l'envoi d'une commande est nécessaire.

Fonctionnement de l'éclairage intégré

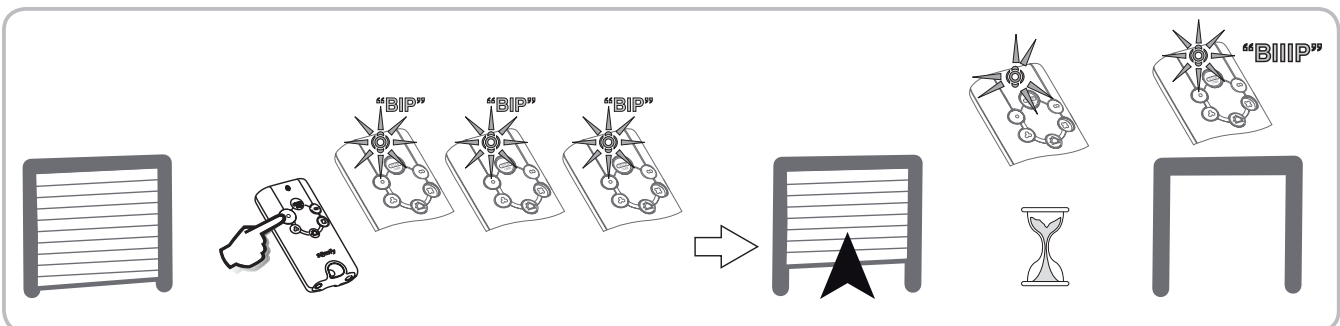
L'éclairage s'allume à chaque mise en route de la motorisation. Il s'éteint automatiquement au bout de 2 minutes après la fin du mouvement de la porte.

Fonctionnements particuliers

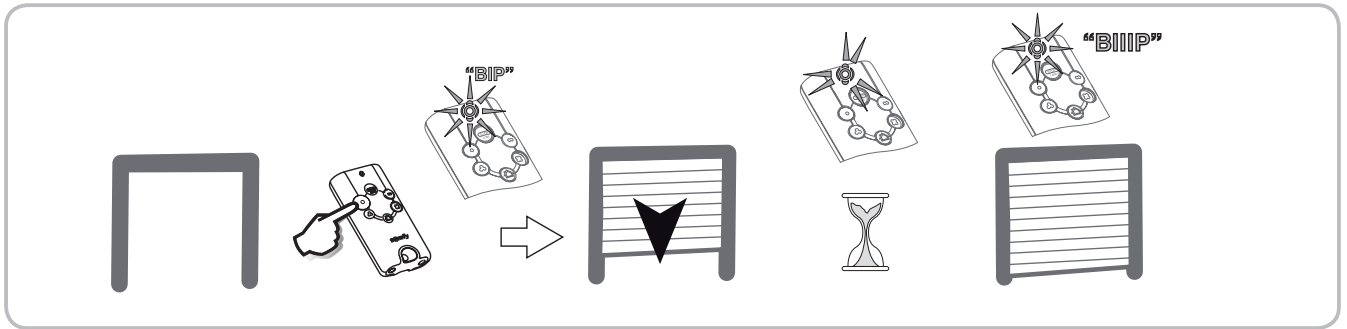
Selon les périphériques installés et les options de fonctionnement programmées par votre installateur, le système peut avoir les fonctionnements particuliers suivants :

Fonctionnement avec une télécommande Keytis io

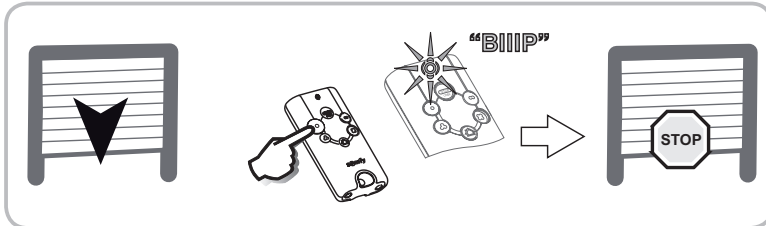
Ouverture



Fermeture



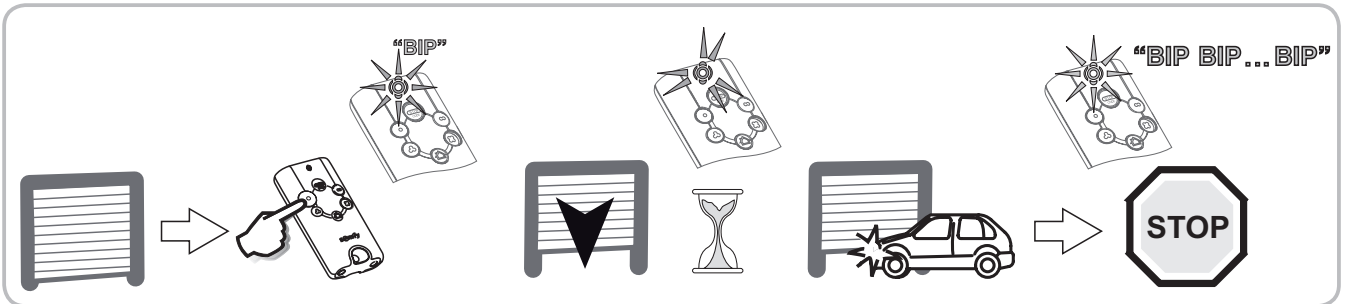
Stop



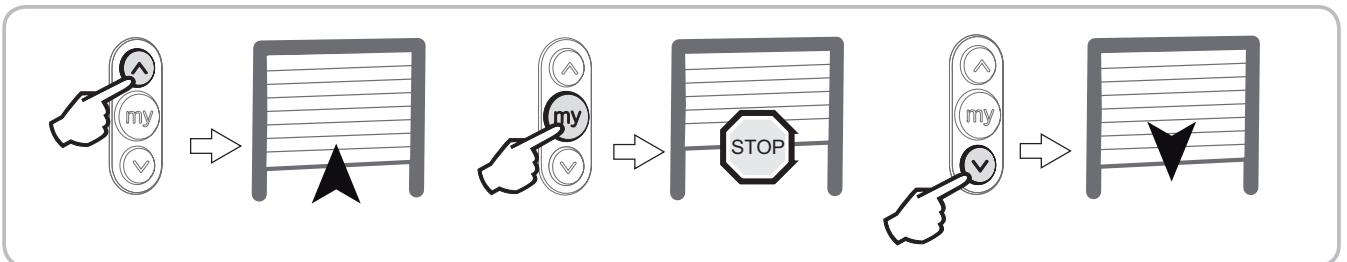
Mouvement interrompu



Mouvement non exécuté



Fonctionnement avec une télécommande 3 touches



Fonctionnement avec un feu orange clignotant

Le feu orange clignote à chaque mise en route de la motorisation, avec ou sans préavis de 2 secondes selon le paramétrage réalisé. Il s'arrête de clignoter à l'arrêt de la porte.

Fonctionnement avec des cellules

Un obstacle placé entre les cellules empêche la fermeture de la porte.

Si un obstacle est détecté pendant la fermeture de la porte, celle-ci s'arrête puis se réouvre totalement.

Le voyant  du récepteur clignote rapidement jusqu'à ce que l'obstacle soit supprimé.

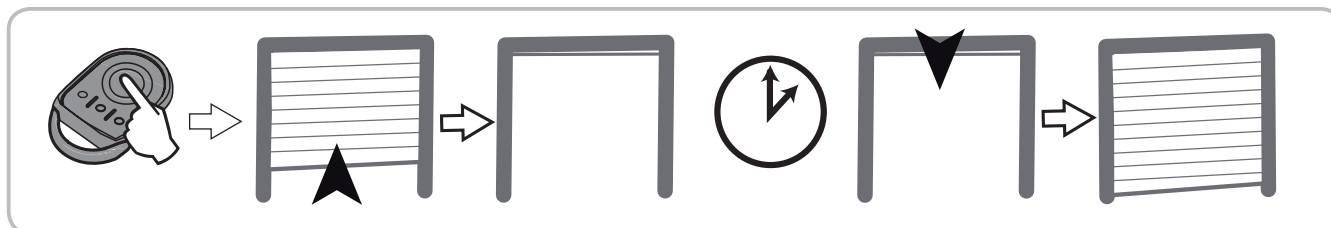
Fonctionnement avec l'alarme

L'alarme se déclenche pendant 2 minutes si la porte est soulevée manuellement. Aucun mouvement de la porte n'est possible tant que l'alarme sonne.

Lorsque l'alarme sonne, appuyez sur une touche d'une télécommande mémorisée dans le récepteur pour l'arrêter. L'alarme ne peut être arrêtée qu'avec une télécommande mémorisée.

Fonctionnement en mode fermeture automatique

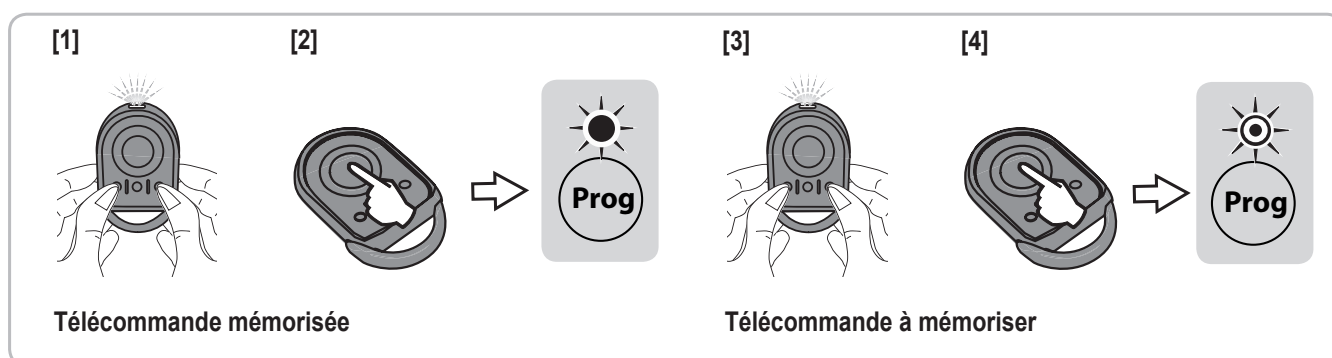
La fermeture automatique de la porte s'effectue après un délai programmé lors de l'installation. Une nouvelle commande pendant ce délai annule la fermeture automatique et la porte reste ouverte. La commande suivante entraîne la fermeture de la porte.



Ajout de télécommandes

! Cette opération doit être réalisée à proximité du récepteur.

Cette opération permet de copier la fonction d'une touche d'une télécommande Keygo io mémorisée (télécommande "A") sur la touche d'une nouvelle télécommande Keygo io (télécommande "B")

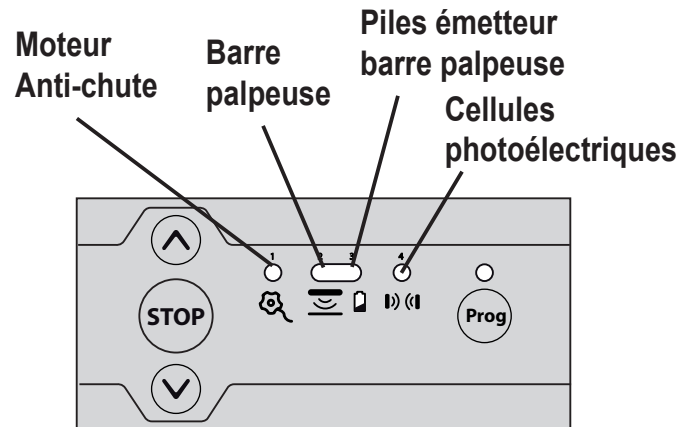


- [1]. Appuyer simultanément sur les touches extérieure droite et extérieure gauche de la télécommande déjà mémorisée jusqu'au clignotement du voyant vert.
- [2]. Appuyer sur la touche à recopier de la télécommande déjà mémorisée jusqu'à ce que le voyant au-dessus de la touche **Prog** du récepteur s'allume fixe
- [3]. Appuyer brièvement et simultanément sur les touches extérieure droite et extérieure gauche de la nouvelle télécommande.
- [4]. Appuyer brièvement sur la touche choisie pour le pilotage de la motorisation sur la nouvelle télécommande.
Le voyant au-dessus de la touche **Prog** du récepteur clignote, la télécommande est enregistrée sur le récepteur.

DIAGNOSTIC DE FONCTIONNEMENT

Les voyants en face avant du récepteur Rollixo informent sur l'état de l'installation.

Etat voyant		Signification
○	Eteint	Installation fonctionnelle
☀	Clignotement rapide	Détection/activation en cours
☀	Allumé fixe	Défaut/défaillance sur l'installation



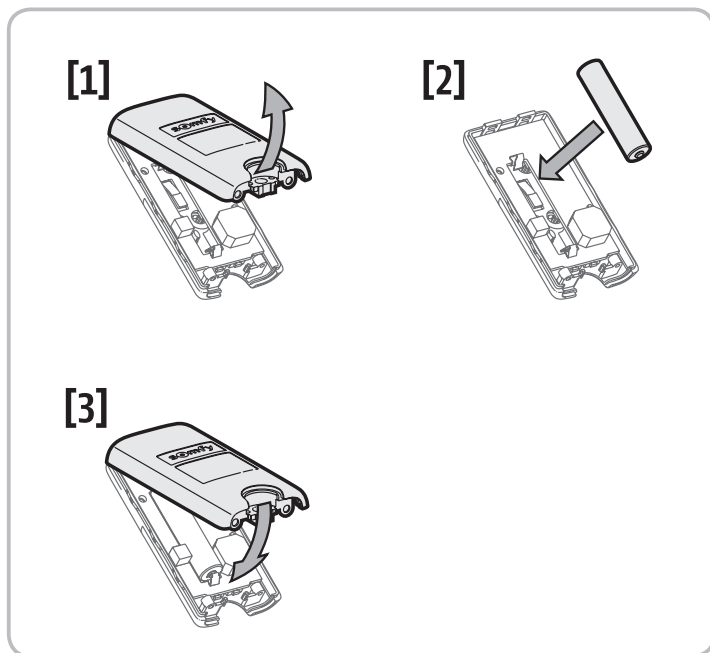
	Etat voyants					Diagnostic	Conséquences	Actions / dépannage
	☀	☀	☀	☀	Prog			
Moteur	☀	○	○	○	○	Protection thermique du moteur activée	Aucun mouvement possible	Attendre environ 10 minutes.
Barre palpeuse radio	○	☀	○	○	☀	Perturbation radio sur l'émetteur barre palpeuse	Ouverture et arrêt ok Fermeture par appui maintenu	Si un système radio puissant est présent sur le site (détecteur infra-rouge, émetteur TV, etc.) et émet sur la même fréquence, le récepteur attend l'arrêt de l'émission pour re-piloter la porte.
	○	☀	☀	○	○	Indication pile faible de l'émetteur barre palpeuse.	Ouverture ok Fermeture par appui maintenu	Si le défaut persiste, changer les piles de l'émetteur barre palpeuse.
	○	☀	○	○	○	Détection d'obstacle	Dégagement de l'obstacle par ouverture partielle automatique	Vérifier qu'aucun obstacle ne provoque une détection de la barre palpeuse.
Cellules photo-électriques	○	○	○	☀	○	Défaut cellules	Ouverture ok Fermeture par appui maintenu	Vérifier qu'aucun obstacle ne coupe le faisceau des cellules
	○	○	○	☀	○	Détection d'obstacle	Dégagement de l'obstacle par ouverture totale automatique	Vérifier qu'aucun obstacle ne coupe le faisceau des cellules.

Si un défaut persiste sur votre installation, veuillez contacter votre installateur.

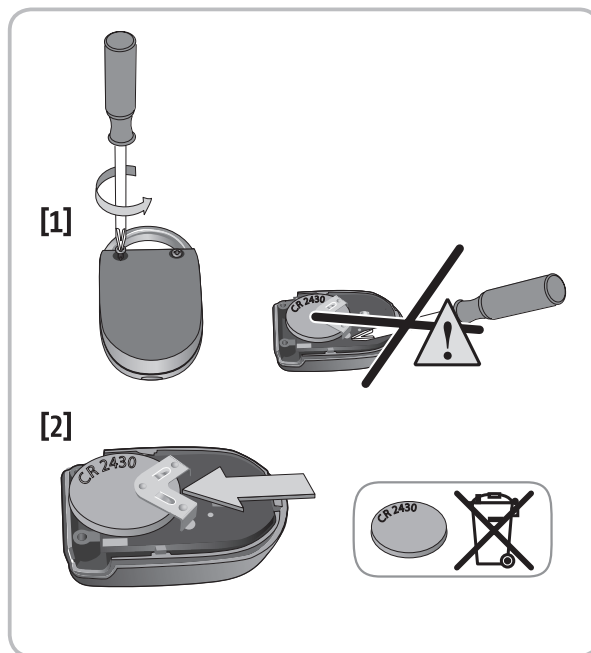
ENTRETIEN

Changer la pile de la télécommande

Keytis



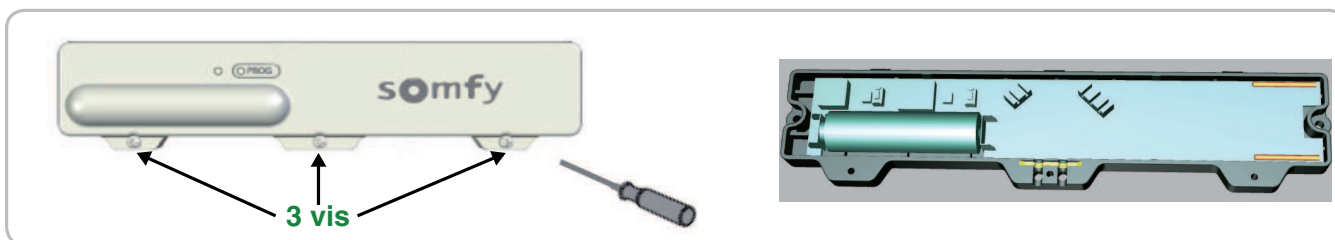
Keygo



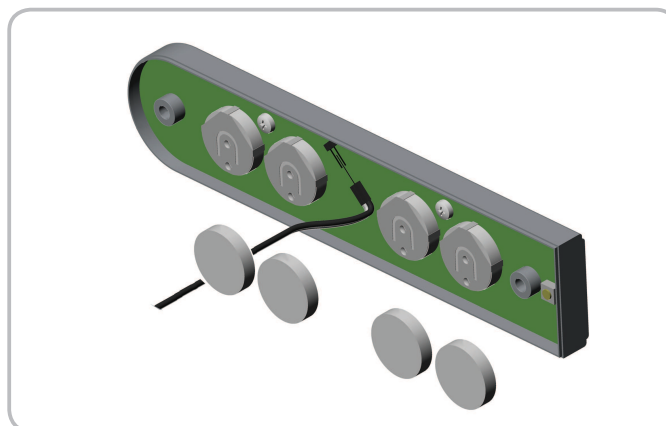
Changer la pile de l'émetteur barre palpeuse



Utiliser uniquement une pile lithium AA 3V6 (Référence Somfy 1782078).
Les piles Alcalines AA 1V5 ne sont pas compatibles.



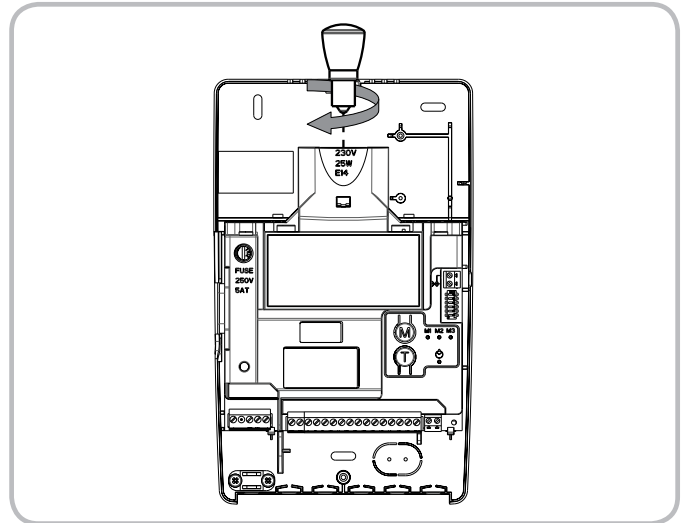
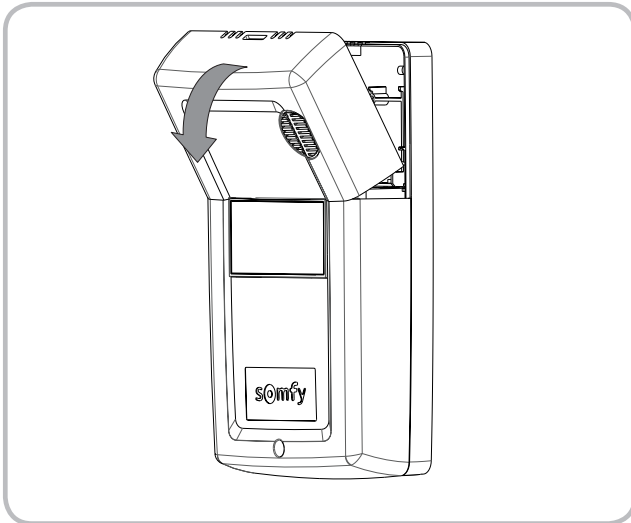
Enlever et remplacer les 4 piles usées par 4 piles lithium de type CR 2032, 3V.



Remplacer l'ampoule de l'éclairage intégré

[1]. Retirer le bulbe de l'éclairage intégré.

[2]. Remplacer l'ampoule de type E14 - 25W - 230V.



Vérifier le fonctionnement de la détection d'obstacle

Vérifier tous les 6 mois que la porte inverse son mouvement lorsqu'elle rencontre un obstacle d'au moins 40 mm de haut placé sur le sol.

Vérification des dispositifs de sécurité (cellules)

Vérifier le bon fonctionnement tous les 6 mois (voir page 4).

RECYCLAGE



Ne pas jeter votre appareil mis au rebut, ni les piles usagées avec les déchets ménagers. Vous avez la responsabilité de remettre tous vos déchets d'équipement électronique et électrique en les déposant à un point de collecte dédié pour leur recyclage.

CARACTÉRISTIQUES TECHNIQUES

Alimentation secteur	220-230 V - 50-60 Hz
Conditions climatiques d'utilisation	- 20 ° C / + 60 ° C - IP 20
Fréquence radio Somfy	io 868 - 870 MHz
Nombre de canaux mémorisables	38