

■ Le Coffre Linteau B.S.O

Informations techniques

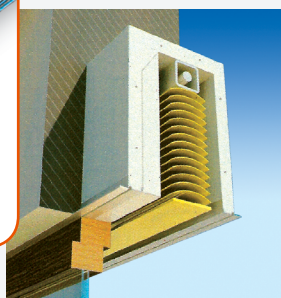
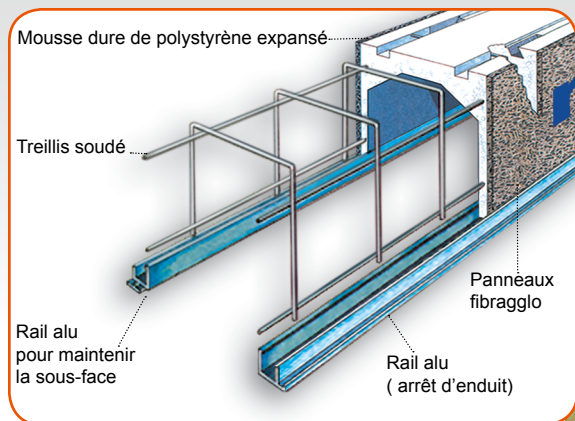


Ce caisson isolant offre d'excellentes prestations thermiques, acoustiques et garanti la simplicité du montage.

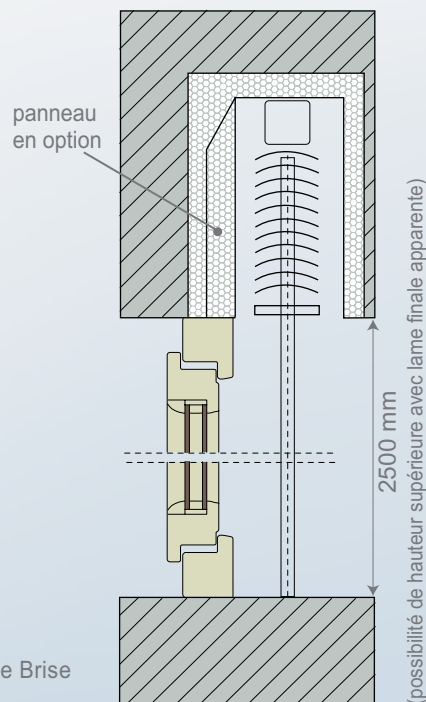
Contrairement aux méthodes traditionnelles, il disparaît dans la façade et assure un meilleur résultat architectural.

Il est composé de mousse de polystyrène auto-extinguible de haute densité (30/35 Kg / mc), avec cage en acier galvanisé de 4 mm, pas de 250 mm et partie supérieure moulurée avec cavités, faces verticales extérieures revêtues de mortier de ciment enrichi pour une parfaite adhésion avec chaque type d'enduit et bords inférieurs avec profils en aluminium renforcé.

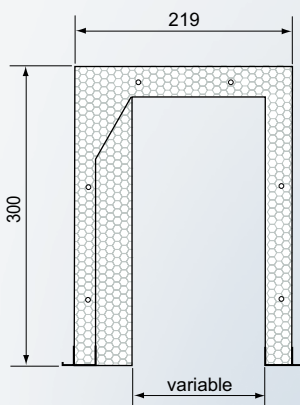
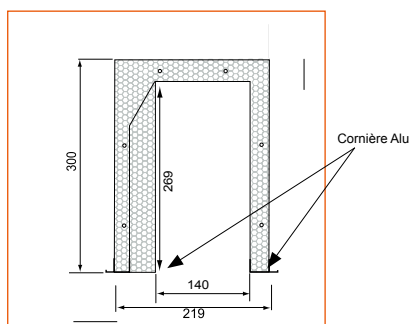
Grâce à ses caractéristiques, il peut être installé dans tous types de mur.



Coffre isolant thermique
 $U = 0,607 \text{ W / m}^2 \cdot \text{°C}$



Coffre CLM BSO



Le caisson isolant peut loger tout type de Brise Soleil Orientable.