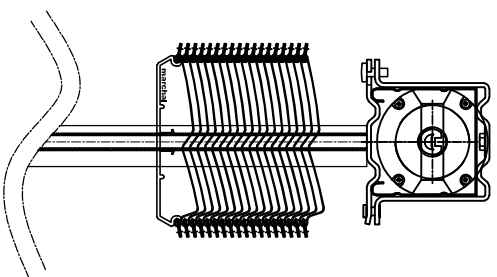
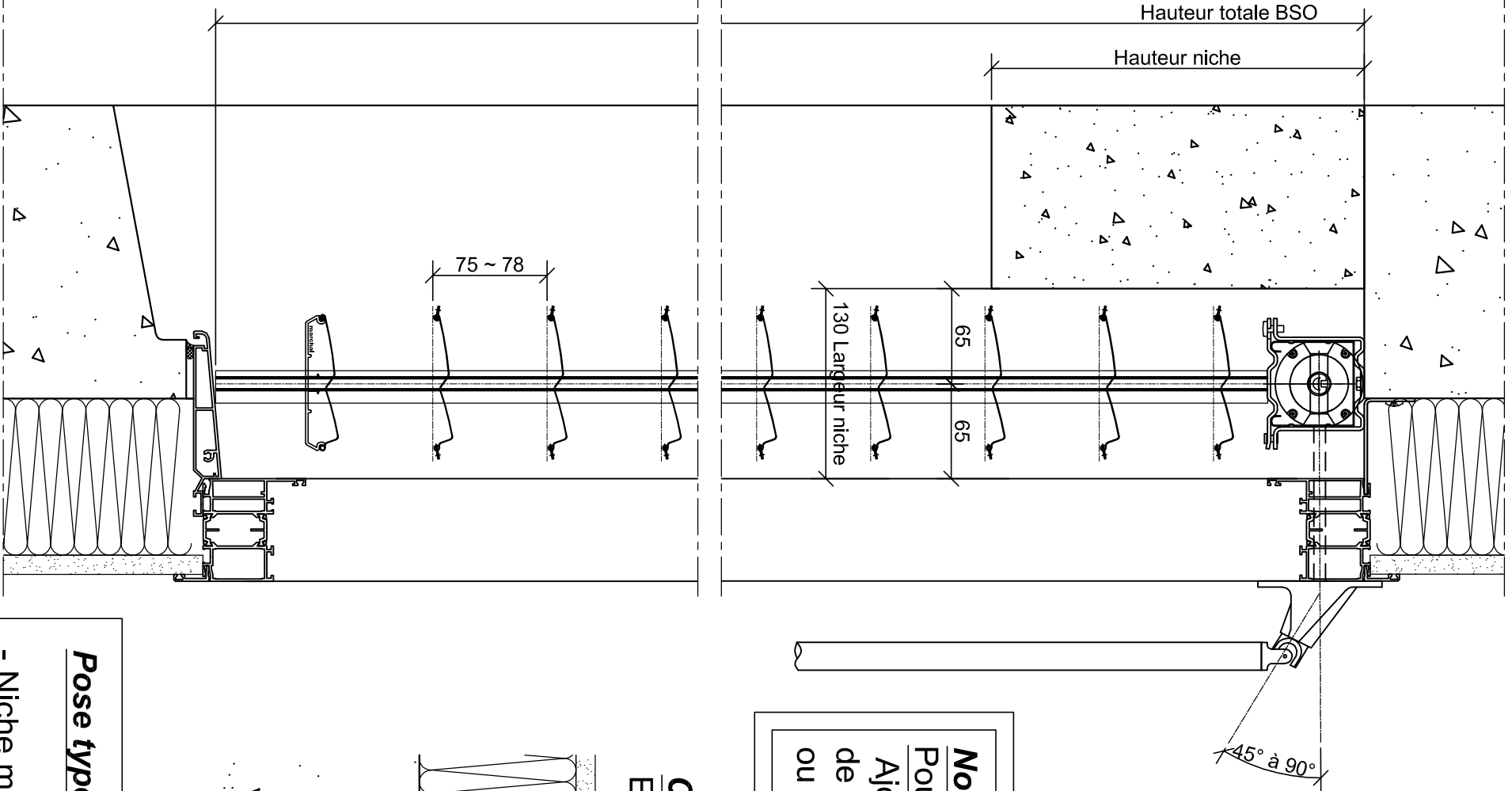


# Coupe verticale

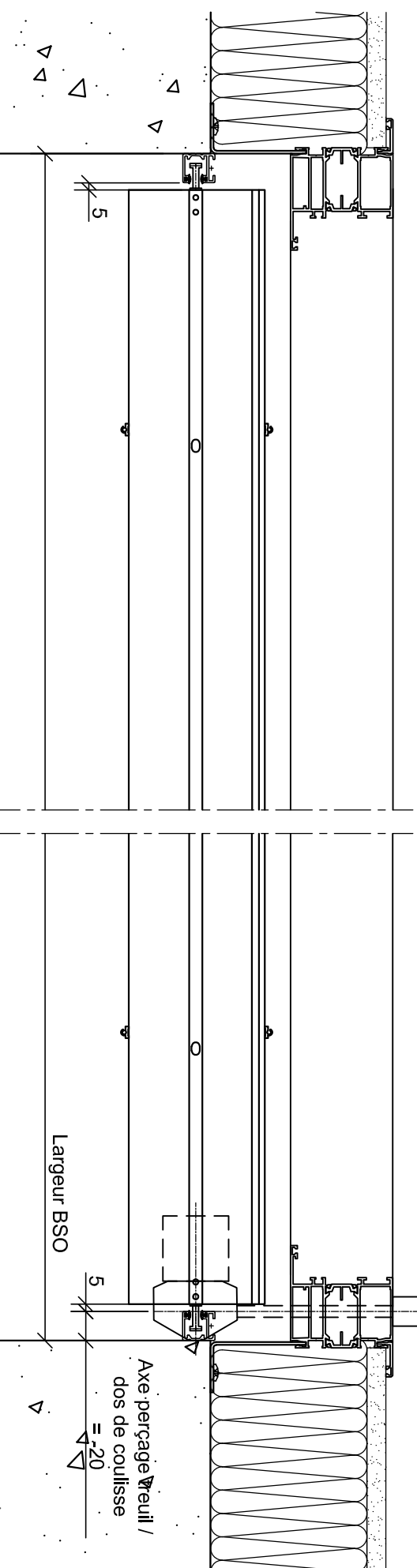
Echelle: 1:4



**Nota:**  
Pour la largeur de niche:  
Ajouter l'encombrement de la poignée  
de fenêtre, du renvoi d'eau intermédiaire  
ou de toute partie saillante.

# Coupe horizontale

Echelle: 1:4



## Pose type:

- Niche maçonnée
- Coulisse simple

## Plan d'ensemble

Révision: Indice 0

Date de création: 12/005/2020

Date de révision:

Dessinateur: B. De Oliveira

## Z-Line 90 Simple - treuil

CE PLAN EST LA PROPRIÉTÉ DE LA SOCIÉTÉ MARCHAL ET NE PEUT PAS ÊTRE COPIÉ OU COMMUNIQUÉ À DES TIERS SANS NOTRE AUTORISATION

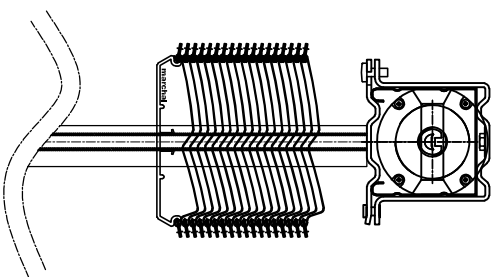
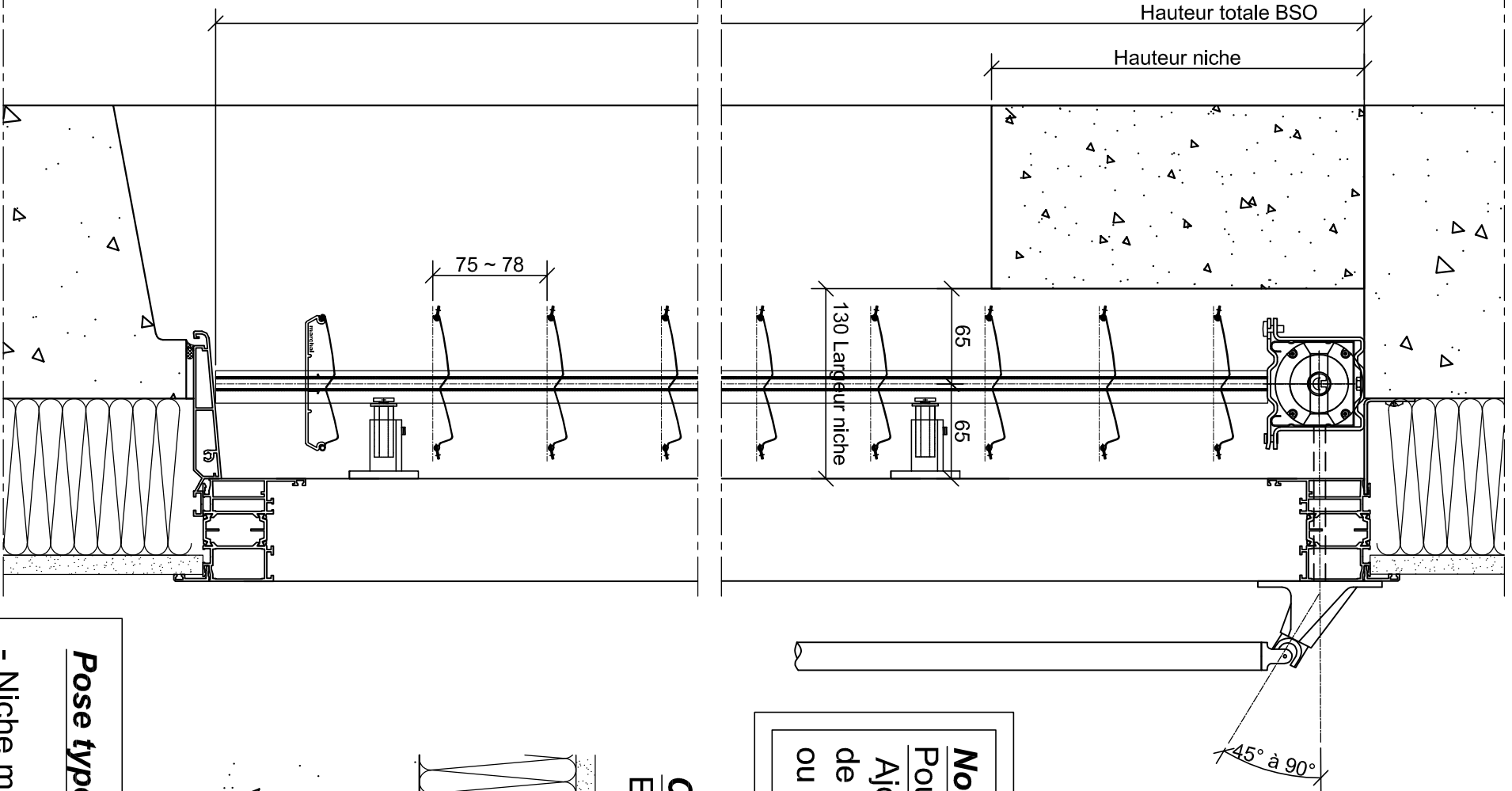
Echelle: 1:16

Date: 12/05/2020



# Coupe verticale

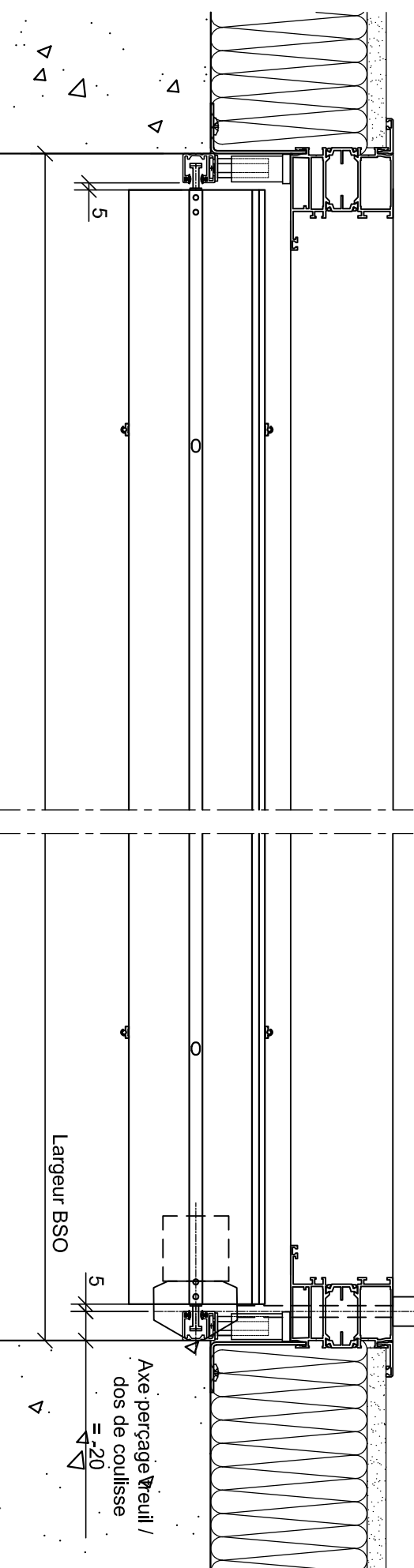
Echelle: 1:4



**Nota:**  
Pour la largeur de niche:  
Ajouter l'encombrement de la poignée  
de fenêtre, du renvoi d'eau intermédiaire  
ou de toute partie saillante.

# Coupe horizontale

Echelle: 1:4



## Pose type:

- Niche maçonnée
- Coulisse simple

## Plan d'ensemble

Révision: Indice 0

Date de création: 12/005/2020

Date de révision:

Dessinateur: B. De Oliveira

## Z-Line 90 Simple - treuil Pose de face

CE PLAN EST LA PROPRIÉTÉ DE LA SOCIÉTÉ MARCHAL ET NE PEUT PAS ÊTRE  
COPIÉ OU COMMUNIQUÉ À DES TIERS SANS NOTRE AUTORISATION

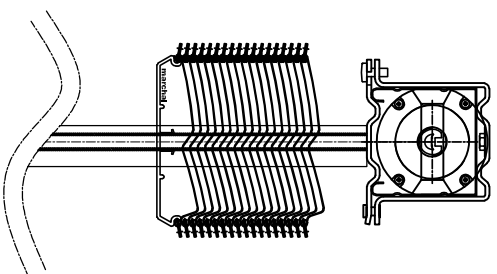
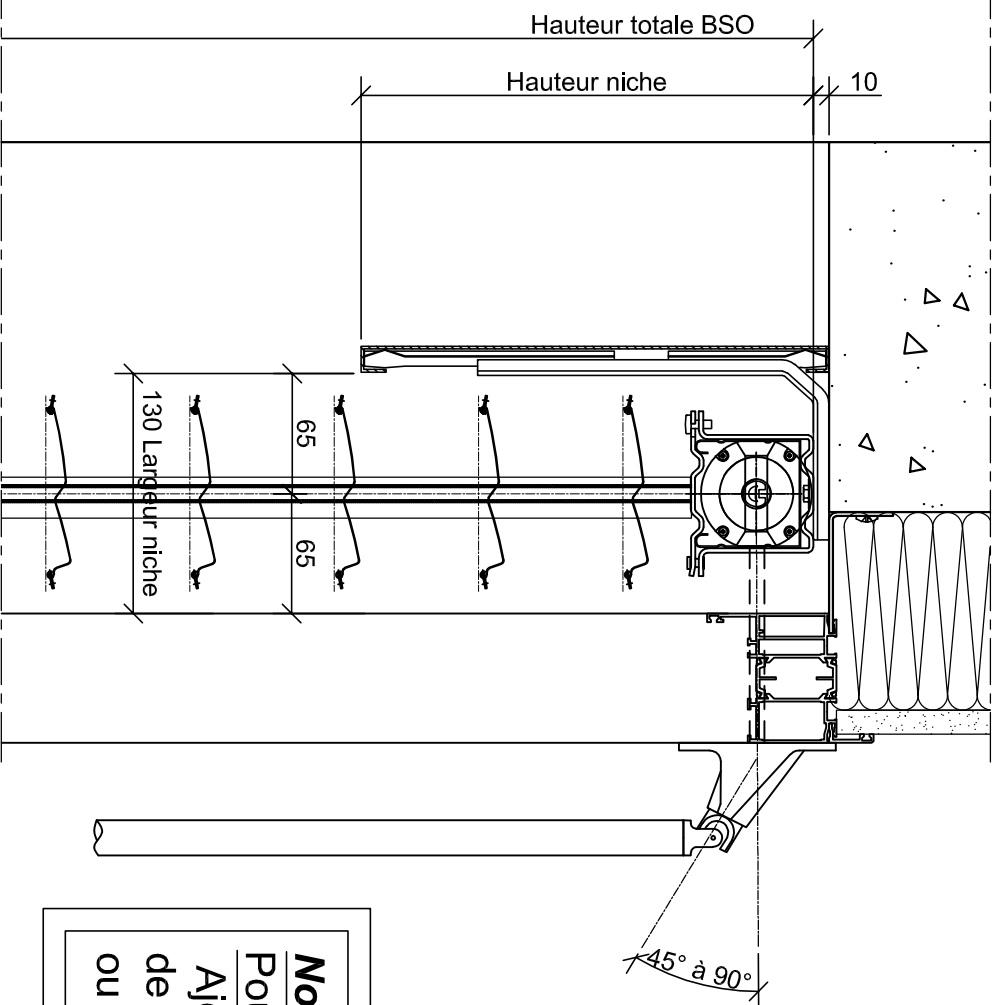
Echelle: 1:16

Date: 12/05/2020



# Coupe verticale

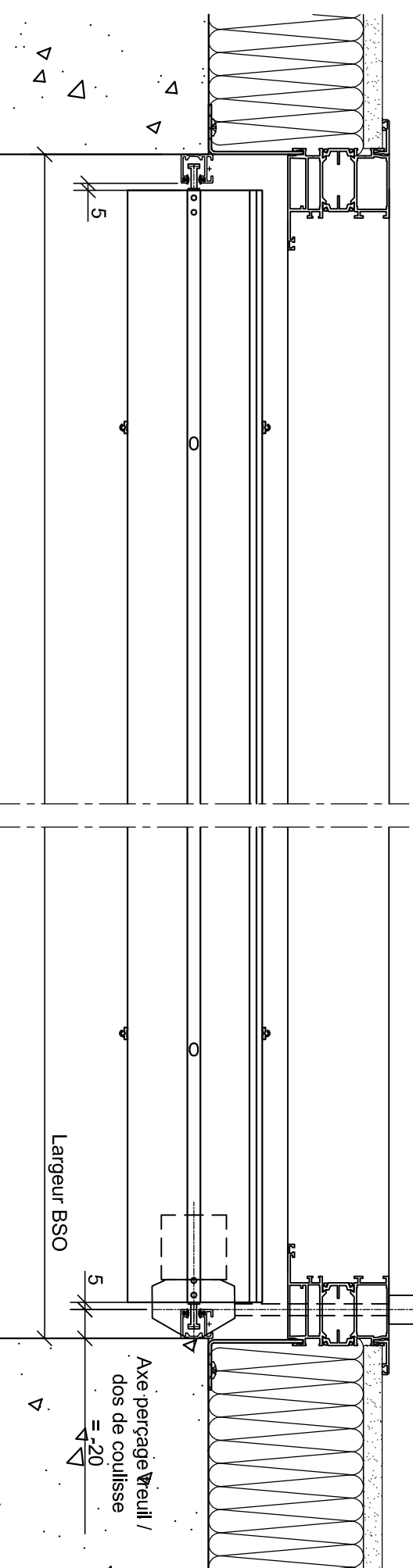
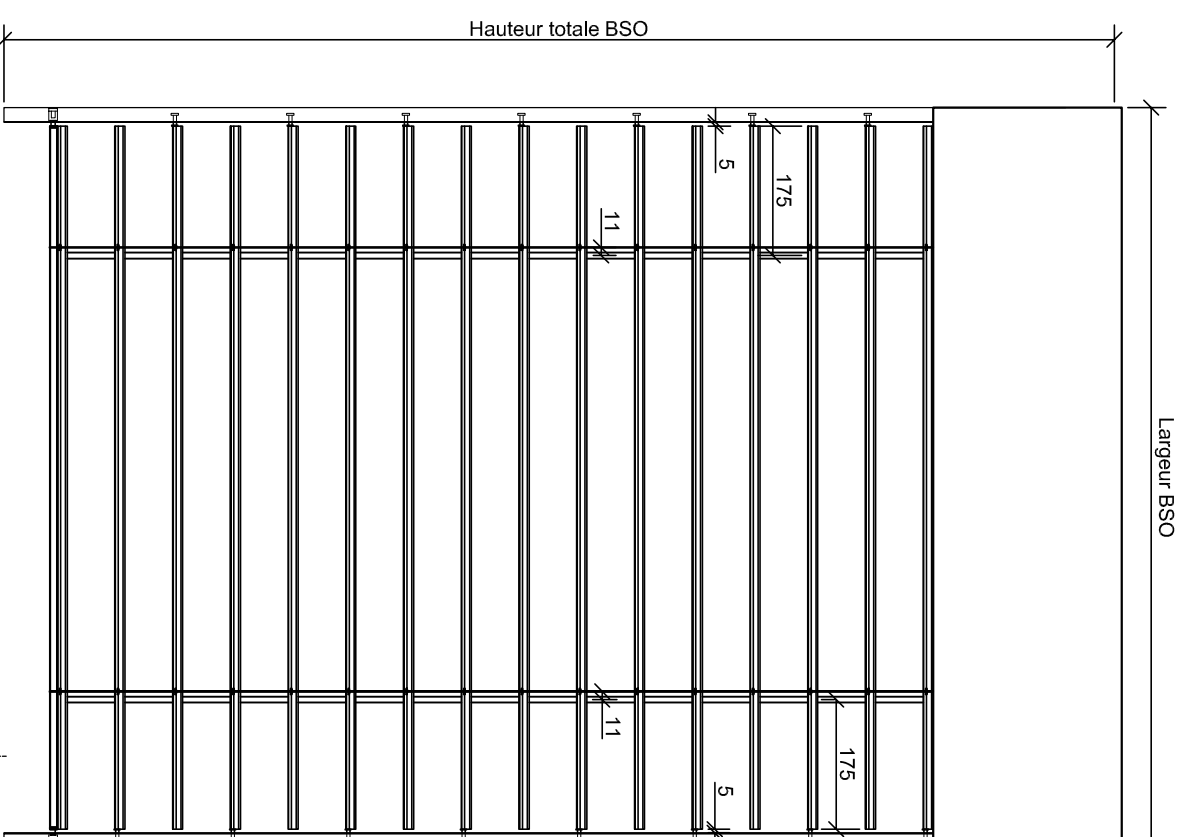
Echelle: 1:4



**Nota:**  
Pour la largeur de niche:  
Ajouter l'encombrement de la poignée  
de fenêtre, du renvoi d'eau intermédiaire  
ou de toute partie saillante.

# Coupe horizontale

Echelle: 1:4



## Pose type:

- Lambrequin 1
- Coulisse simple

## Plan d'ensemble

Révision: Indice 0

Date de création: 12/005/2020

Date de révision:

Dessinateur: B. De Oliveira

## Z-Line 90 Simple - treuil

CE PLAN EST LA PROPRIÉTÉ DE LA SOCIÉTÉ MARCHAL ET NE PEUT PAS ÊTRE COPIÉ OU COMMUNIQUÉ À DES TIERS SANS NOTRE AUTORISATION



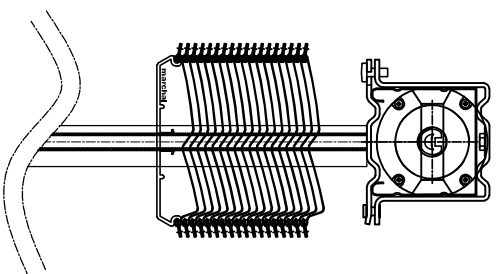
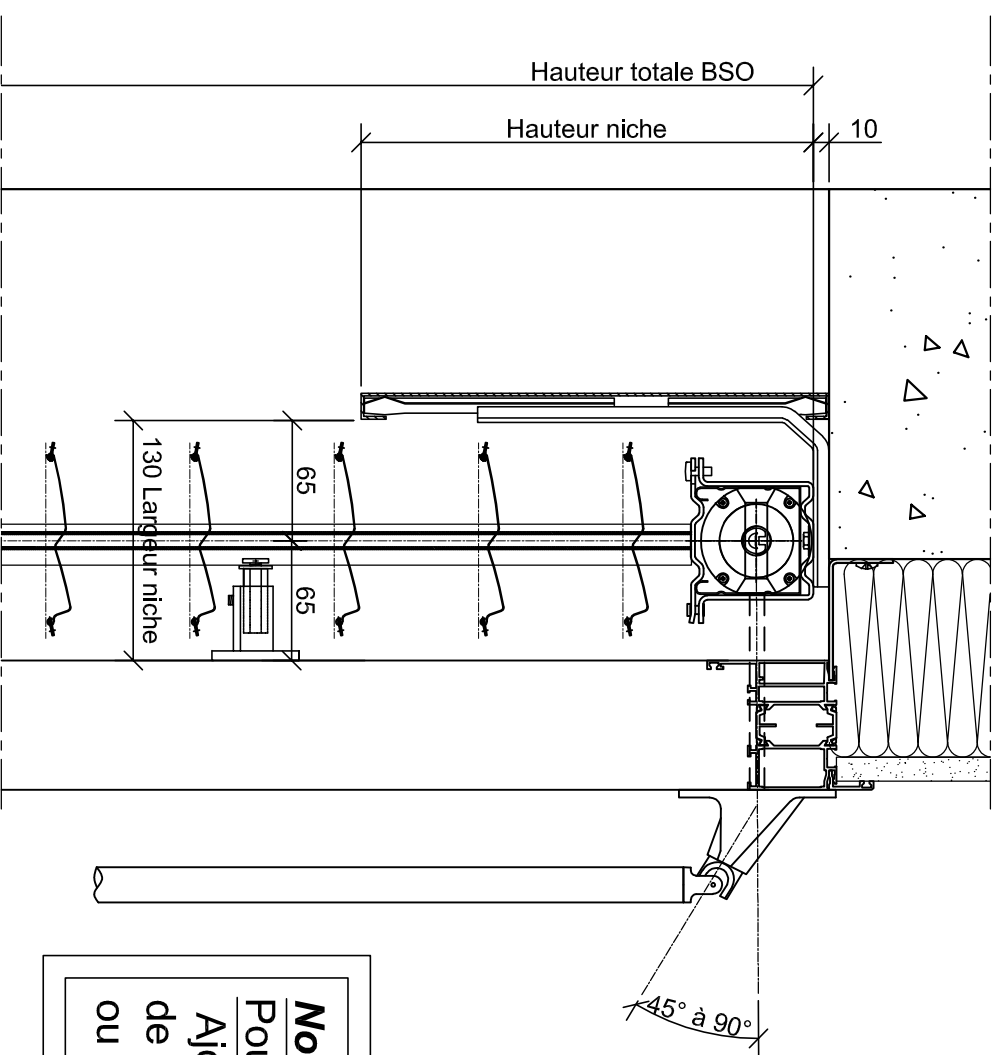
23 Avenue des Catalines  
69720 Saint-Laurent-de-Mure

Echelle: 1:16

Date: 12/05/2020

# Coupe verticale

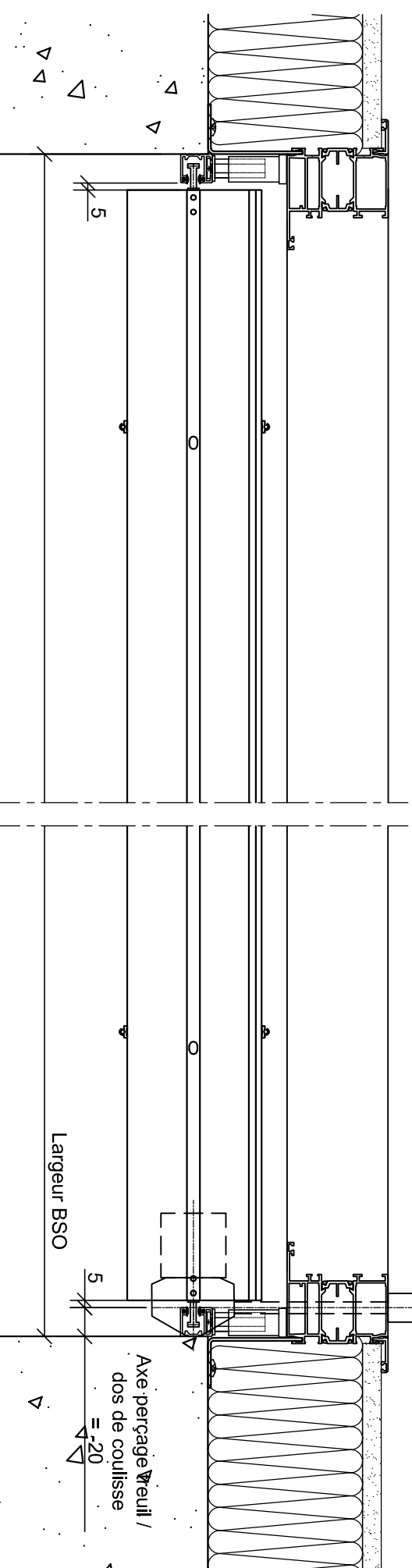
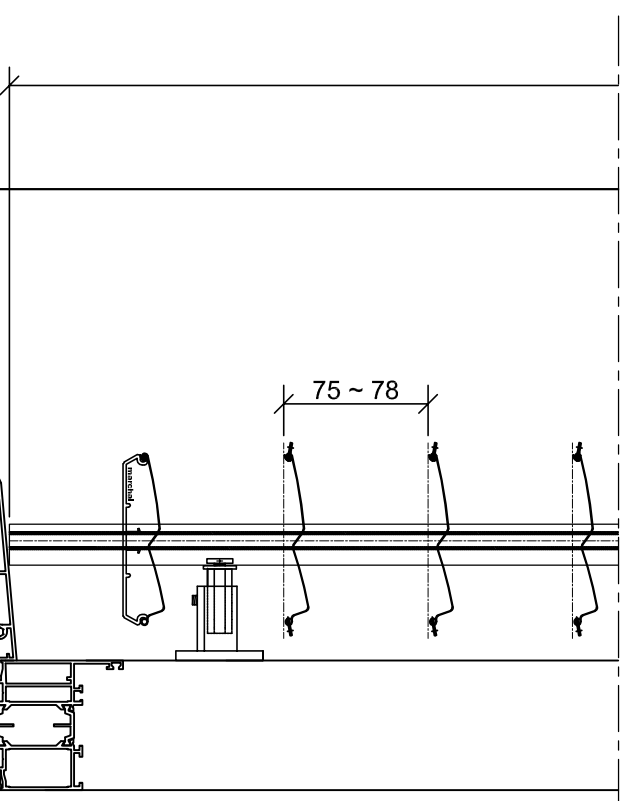
Echelle: 1:4



**Nota:**  
Pour la largeur de niche:  
Ajouter l'encombrement de la poignée  
de fenêtre, du renvoi d'eau intermédiaire  
ou de toute partie saillante.

# Coupe horizontale

Echelle: 1:4



## Pose type:

- Lambrequin 1
- Coulisse simple

## Plan d'ensemble

Révision: Indice 0

Date de création: 12/005/2020

Date de révision:

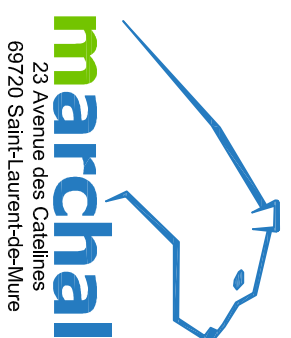
Dessinateur: B. De Oliveira

## Z-Line 90 Simple - treuil Pose de face

CE PLAN EST LA PROPRIÉTÉ DE LA SOCIÉTÉ MARCHAL ET NE PEUT PAS ÊTRE  
COPIÉ OU COMMUNIQUÉ À DES TIERS SANS NOTRE AUTORISATION

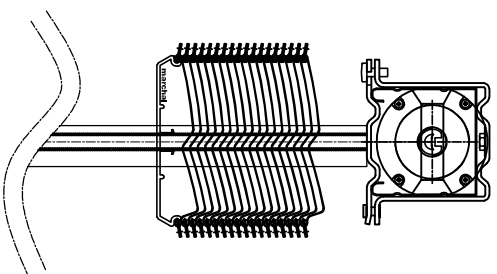
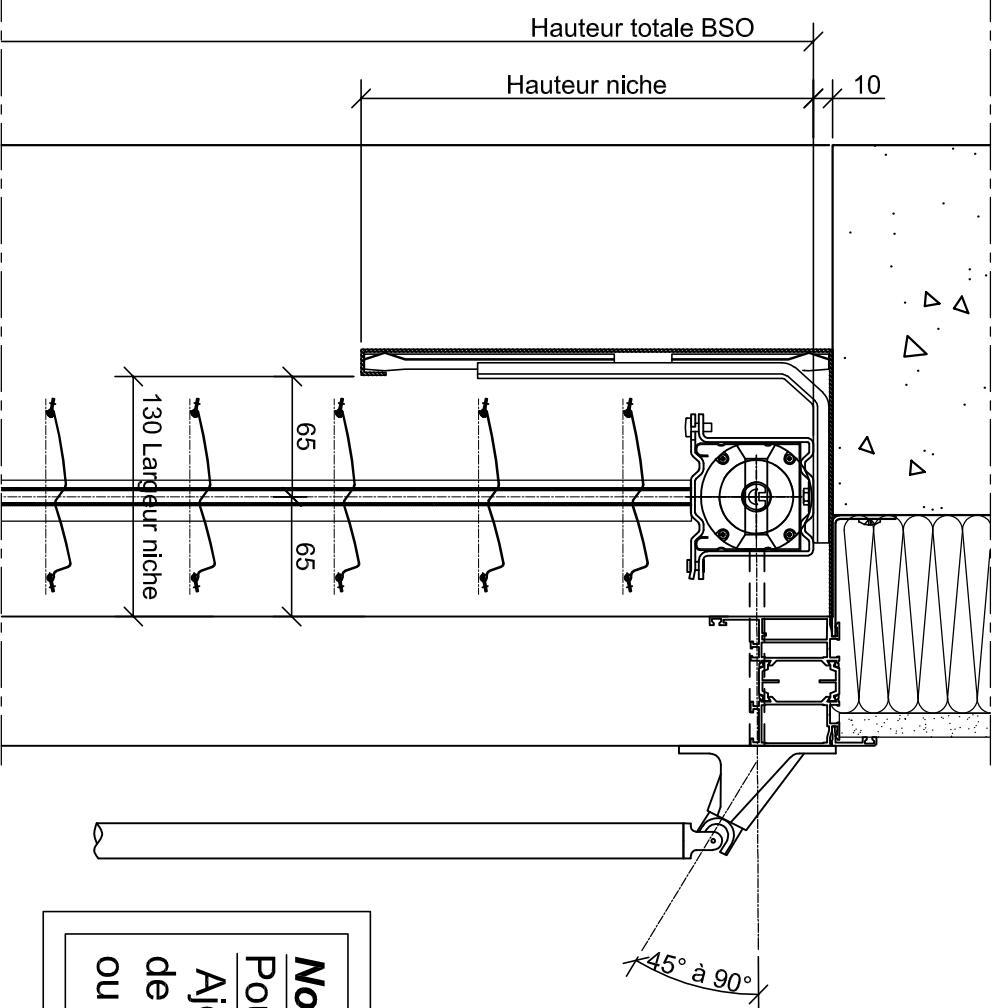
Echelle: 1:16

Date: 12/05/2020



# Coupe verticale

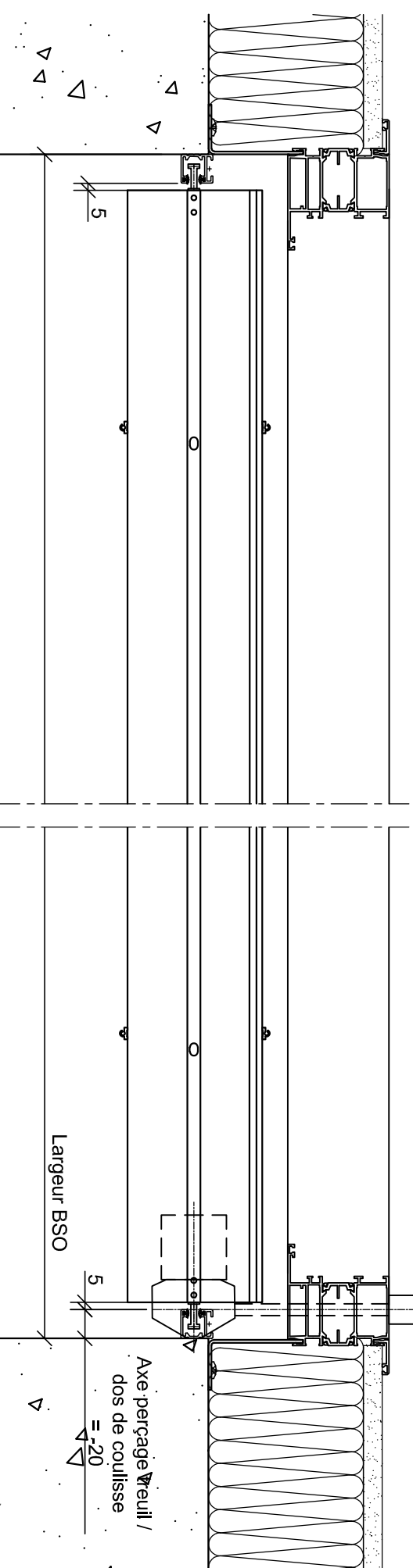
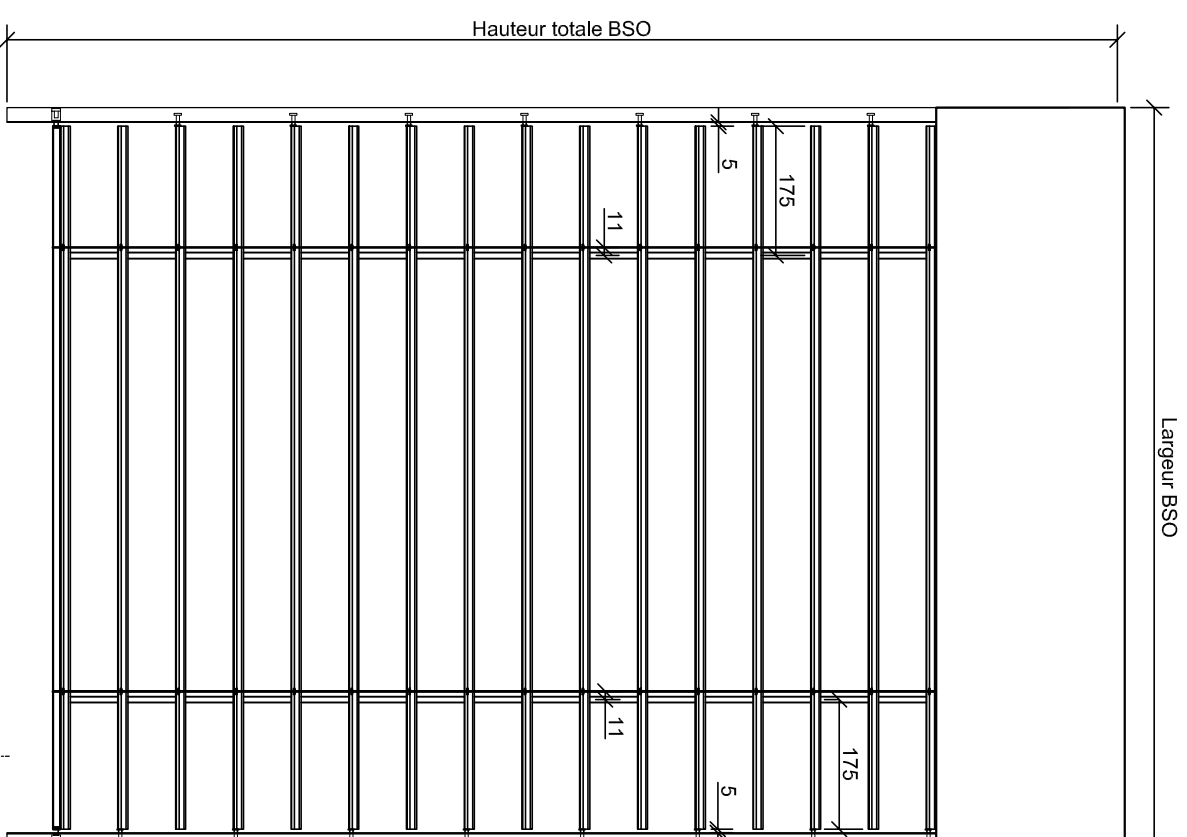
Echelle: 1:4



**Nota:**  
Pour la largeur de niche:  
Ajouter l'encombrement de la poignée  
de fenêtre, du renvoi d'eau intermédiaire  
ou de toute partie saillante.

# Coupe horizontale

Echelle: 1:4



## Pose type:

- Lambrequin 1a
- Coulisse simple

## Plan d'ensemble

Révision: Indice 0

Date de création: 12/005/2020

Date de révision:

Dessinateur: B. De Oliveira

## Z-Line 90 Simple - treuil

CE PLAN EST LA PROPRIÉTÉ DE LA SOCIÉTÉ MARCHAL ET NE PEUT PAS ÊTRE  
COPIÉ OU COMMUNIQUÉ À DES TIERS SANS NOTRE AUTORISATION

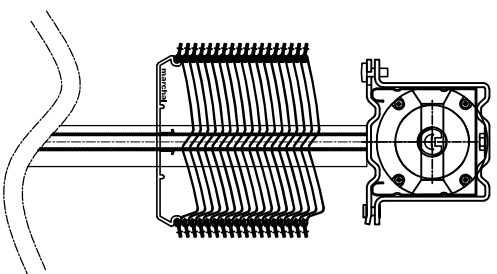
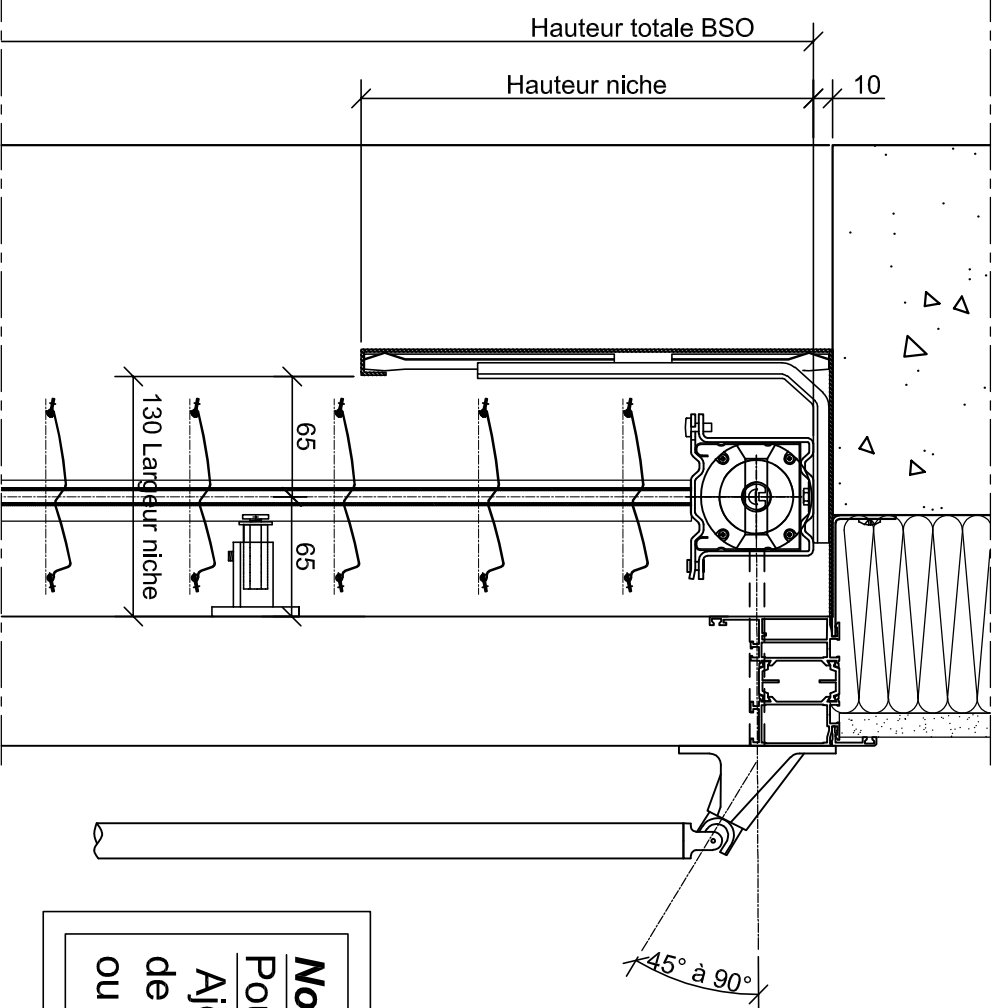
Echelle: 1:16

Date: 12/05/2020



# Coupe verticale

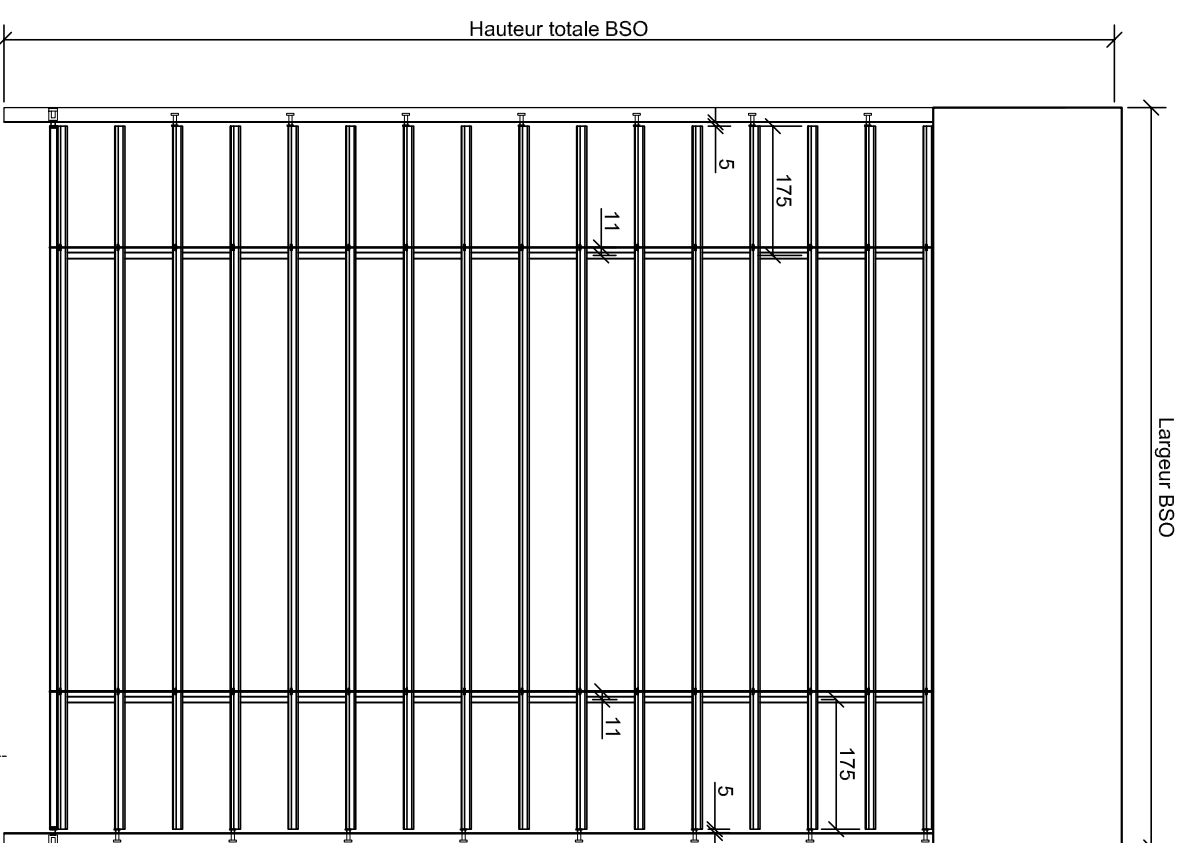
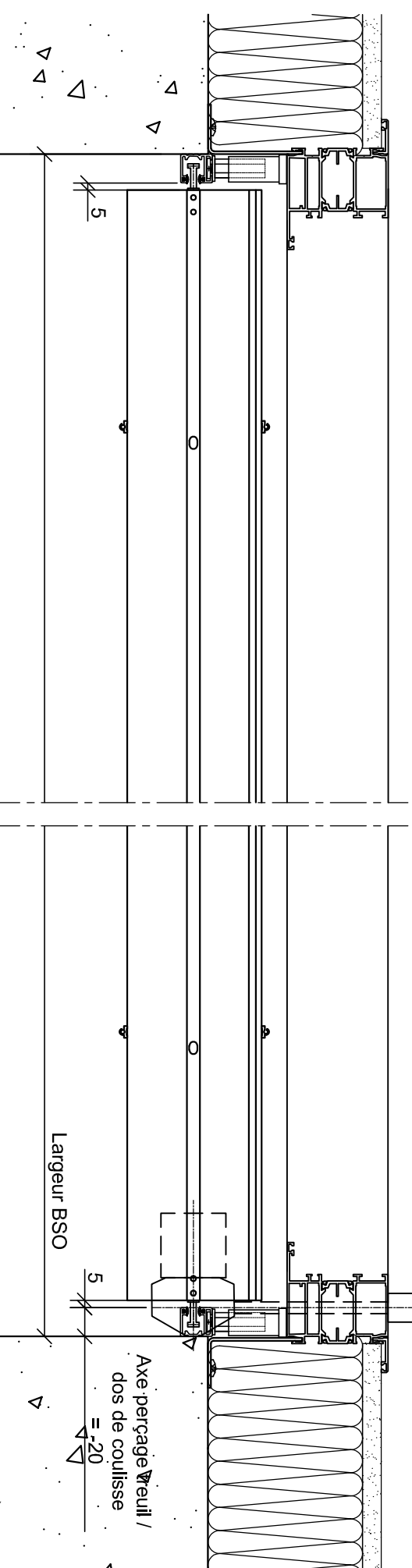
Echelle: 1:4



**Nota:**  
Pour la largeur de niche:  
Ajouter l'encombrement de la poignée  
de fenêtre, du renvoi d'eau intermédiaire  
ou de toute partie saillante.

# Coupe horizontale

Echelle: 1:4



## Pose type:

- Lambrequin 1a
- Coulisse simple

## Plan d'ensemble

Révision: Indice 0

Date de création: 12/005/2020

Date de révision:

Dessinateur: B. De Oliveira

## Z-Line 90 Simple - treuil Pose de face

CE PLAN EST LA PROPRIÉTÉ DE LA SOCIÉTÉ MARCHAL ET NE PEUT PAS ÊTRE  
COPIÉ OU COMMUNIQUÉ À DES TIERS SANS NOTRE AUTORISATION

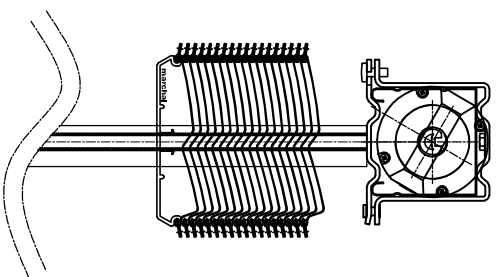
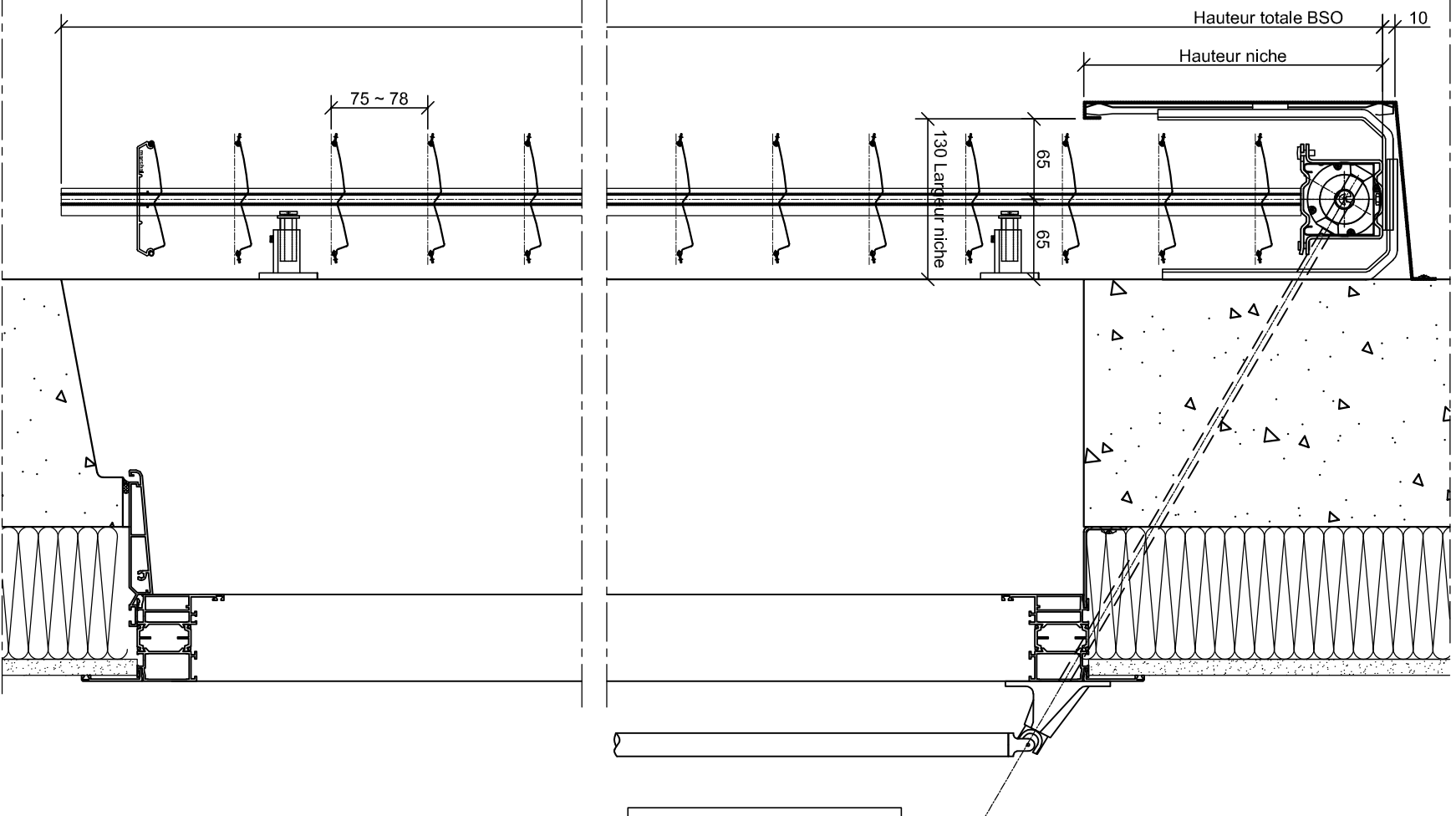
Echelle: 1:16

Date: 12/05/2020



# Coupe verticale

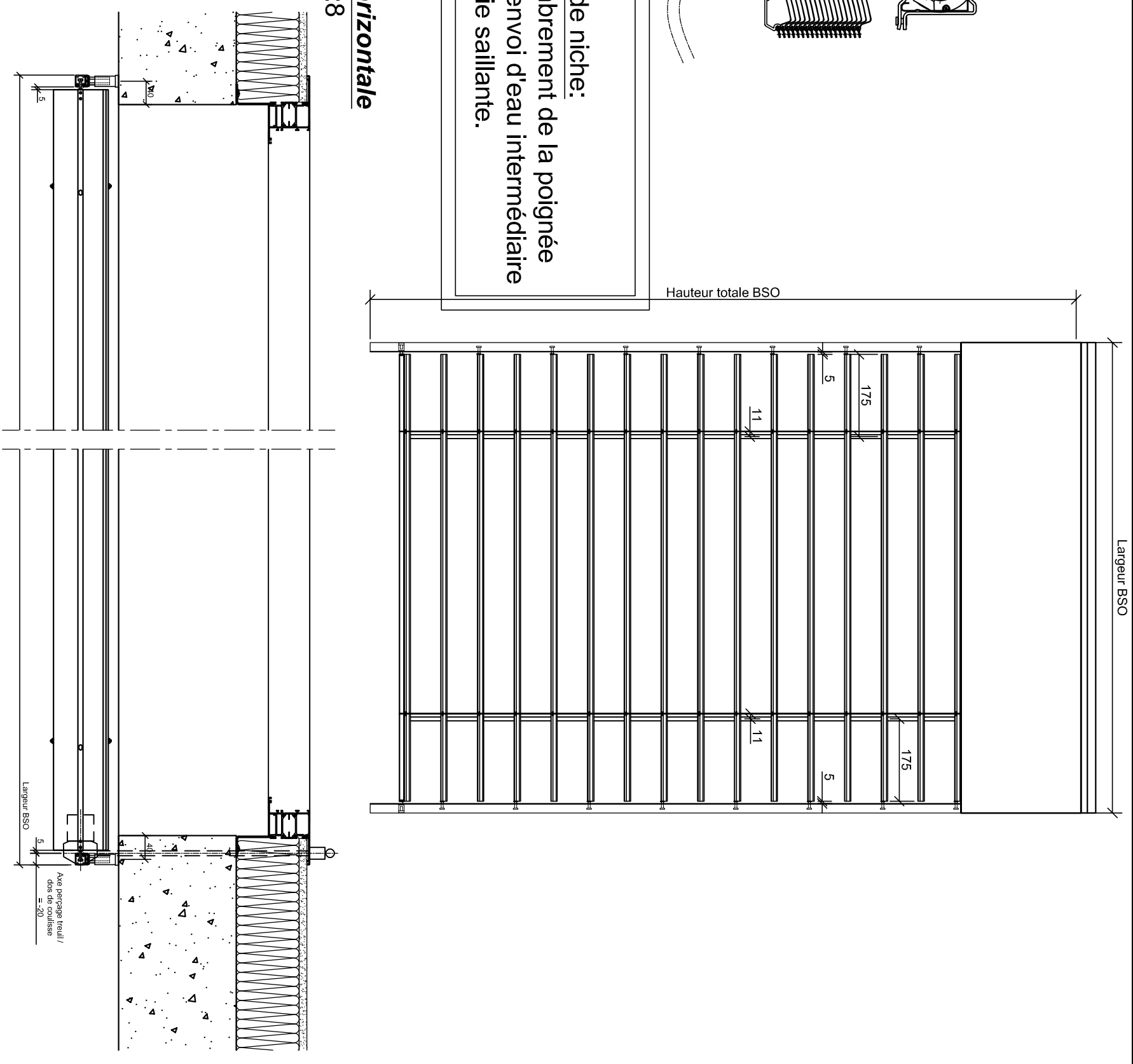
Echelle: 1:5



**Nota:**  
Pour la largeur de niche:  
Ajouter l'encombrement de la poignée  
de fenêtre, du renvoi d'eau intermédiaire  
ou de toute partie saillante.

## Coupe horizontale

Echelle: 1:8



### Pose type:

- Lambrequin 8
- Coulisse simple

## Plan d'ensemble

Révision: Indice 0

Date de création: 12/005/2020

Date de révision:

Dessinateur: B. De Oliveira

## Z-Line 90 Simple - treuil

### Pose de face

CE PLAN EST LA PROPRIÉTÉ DE LA SOCIÉTÉ MARCHAL ET NE PEUT PAS ÊTRE COPIÉ OU COMMUNIQUÉ À DES TIERS SANS NOTRE AUTORISATION

Echelle: 1:16

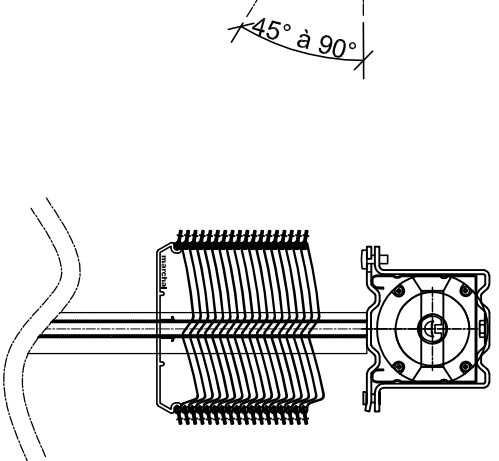
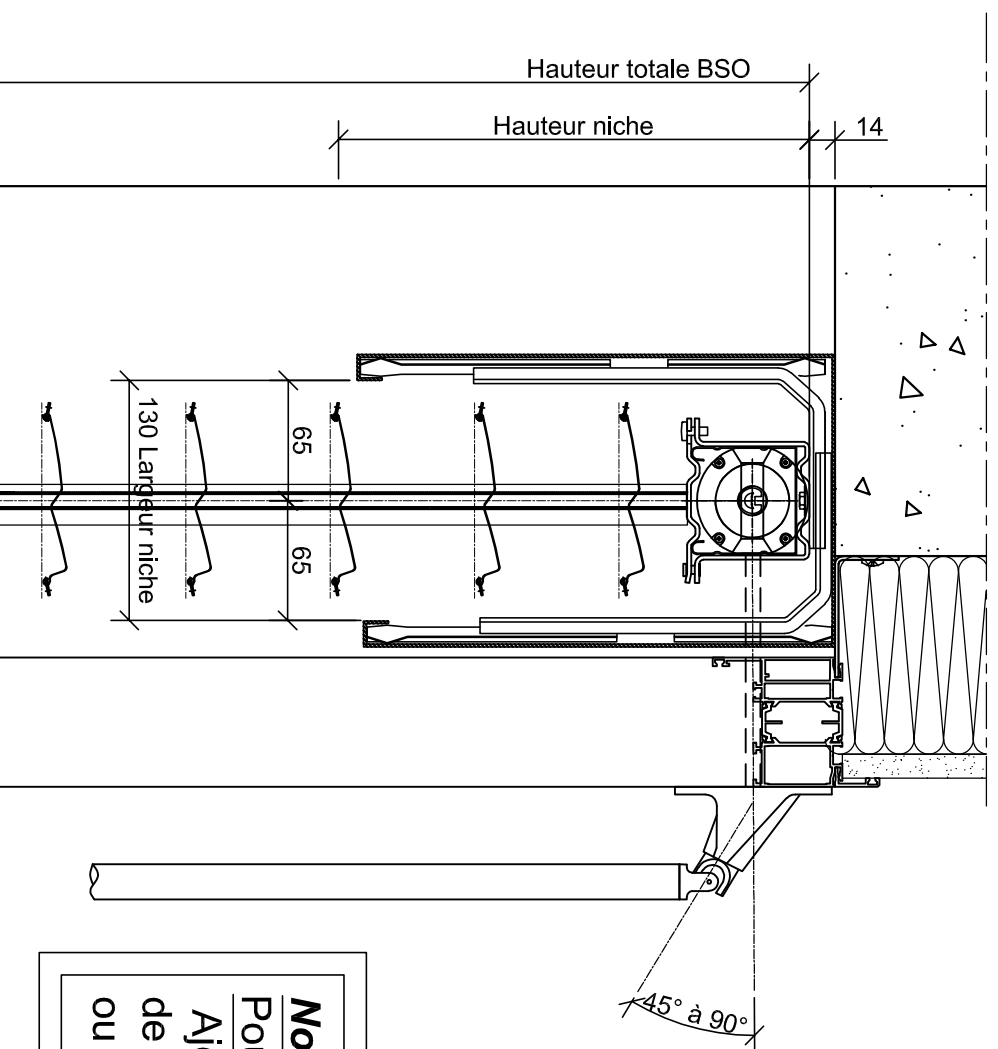
Date: 12/05/2020



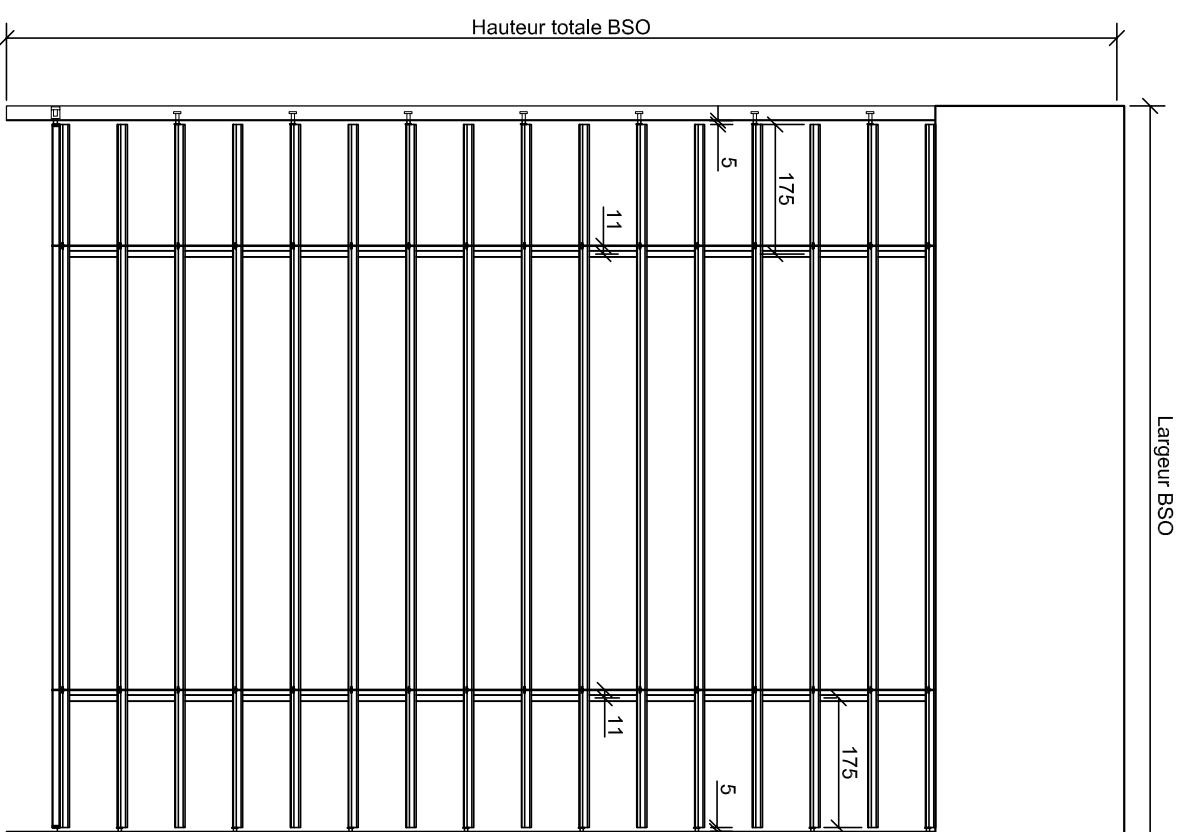
23 Avenue des Catalines  
69720 Saint-Laurent-de-Mure

# Coupe verticale

Echelle: 1:4

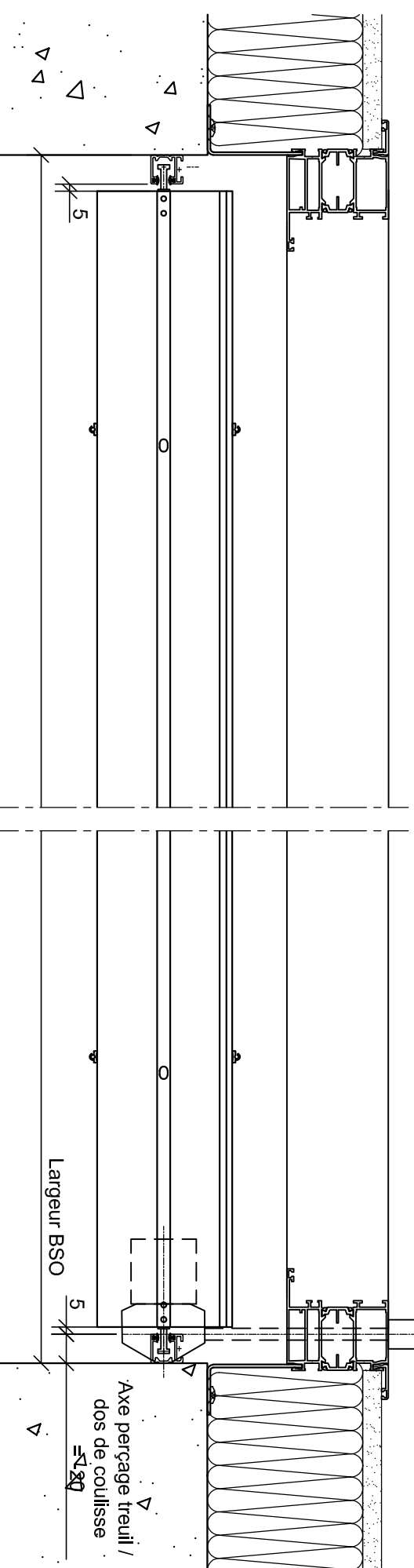


**Nota:**  
Pour la largeur de niche:  
Ajouter l'encombrement de la poignée  
de fenêtre, du renvoi d'eau intermédiaire  
ou de toute partie saillante.



# Coupe horizontale

Echelle: 1:4



## Pose type:

- Lambrequin 9
- Coulisse simple

## Plan d'ensemble

Révision: Indice 0

Date de création: 12/005/2020

Date de révision:

Dessinateur: B. De Oliveira

## Z-Line 90 Simple - treuil

CE PLAN EST LA PROPRIÉTÉ DE LA SOCIÉTÉ MARCHAL ET NE PEUT PAS ÊTRE COPIÉ OU COMMUNIQUÉ À DES TIERS SANS NOTRE AUTORISATION

Echelle: 1:16

Date: 12/05/2020



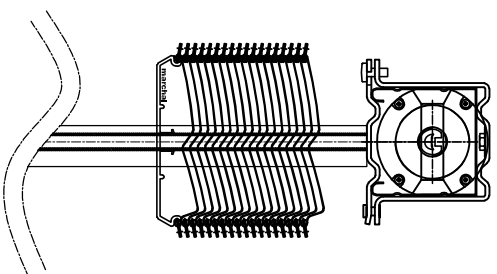
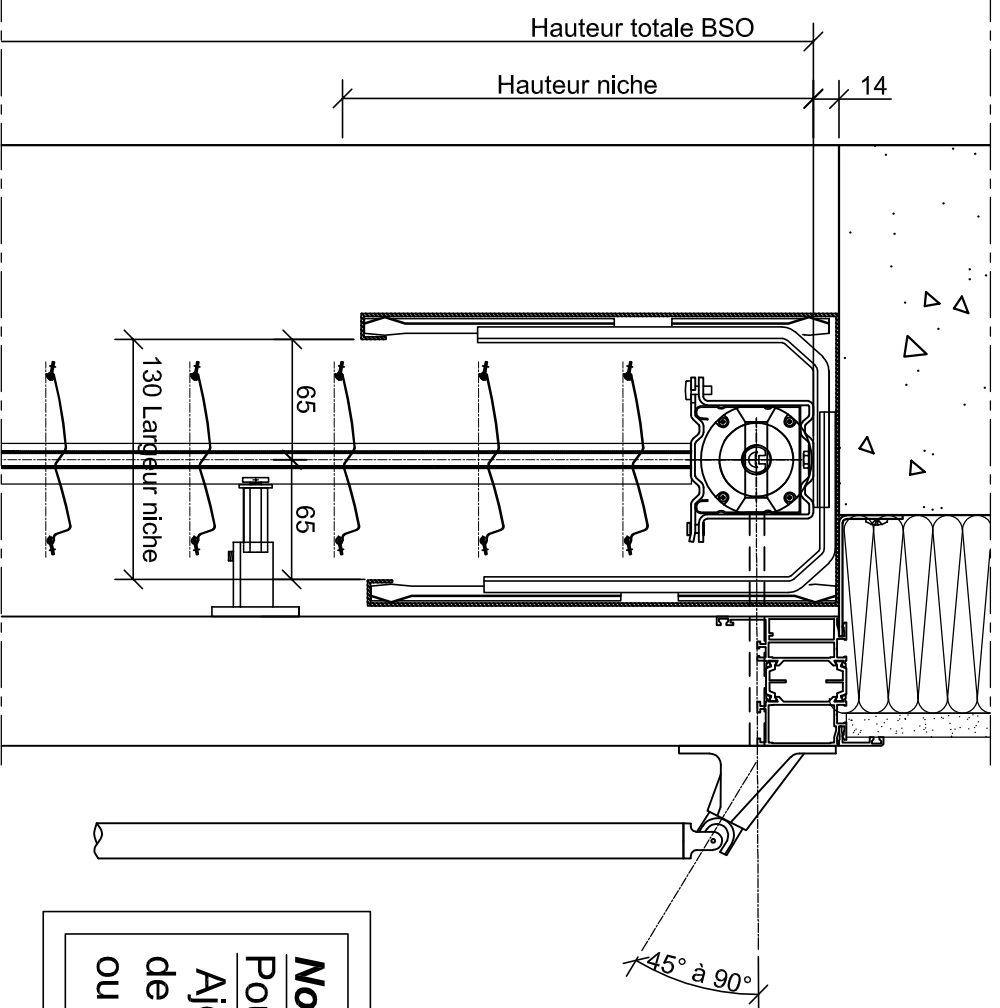
**Marchal**

23 Avenue des Catalines  
69720 Saint-Laurent-de-Mure

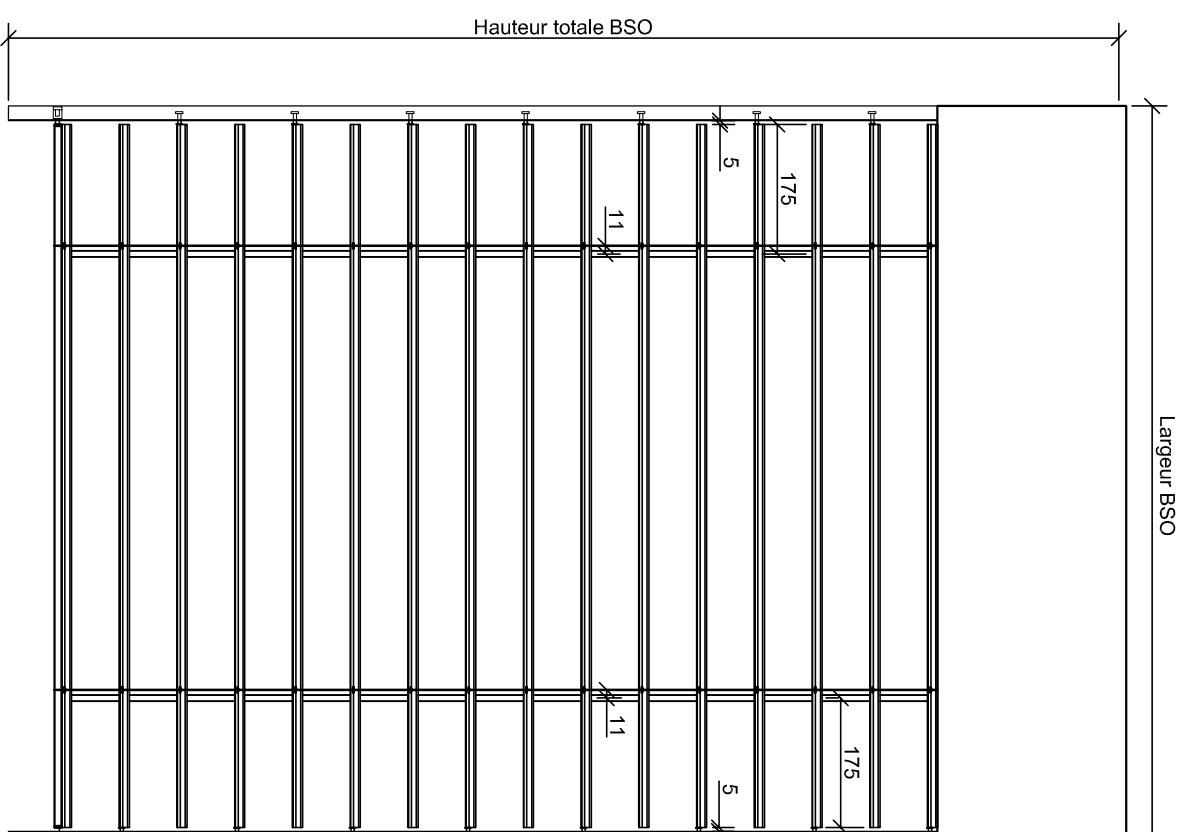


# Coupe verticale

Echelle: 1:4

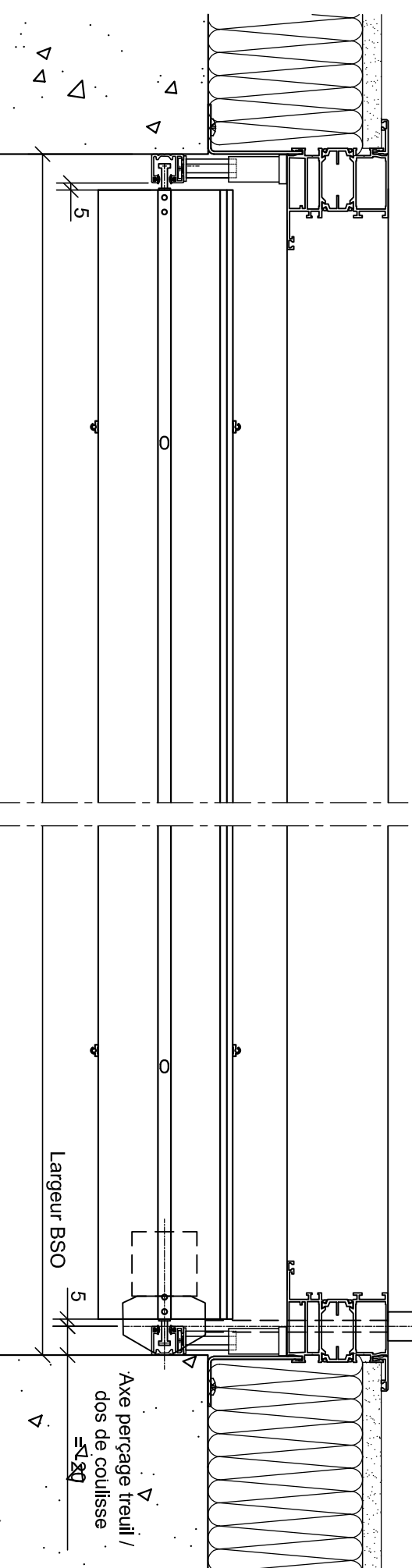
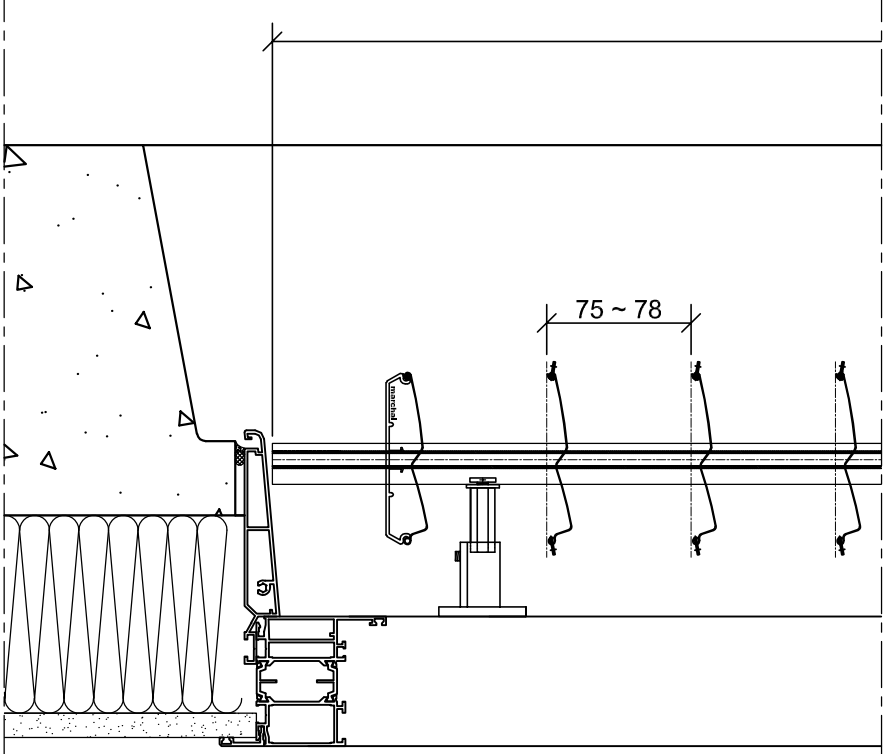


**Nota:**  
Pour la largeur de niche:  
Ajouter l'encombrement de la poignée  
de fenêtre, du renvoi d'eau intermédiaire  
ou de toute partie saillante.



# Coupe horizontale

Echelle: 1:4



## Pose type:

- Lambrequin 9
- Coulisse simple

## Plan d'ensemble

Révision: Indice 0

Date de création: 12/005/2020

Date de révision:

Dessinateur: B. De Oliveira

## Z-Line 90 Simple - treuil Pose de face

CE PLAN EST LA PROPRIÉTÉ DE LA SOCIÉTÉ MARCHAL ET NE PEUT PAS ÊTRE  
COPIÉ OU COMMUNIQUÉ À DES TIERS SANS NOTRE AUTORISATION

Echelle: 1:16

Date: 12/05/2020

