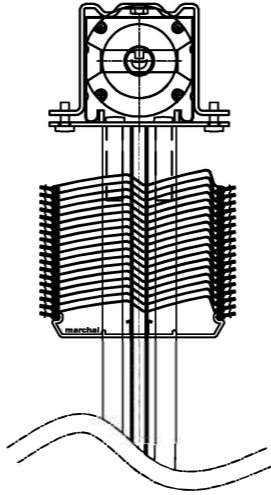
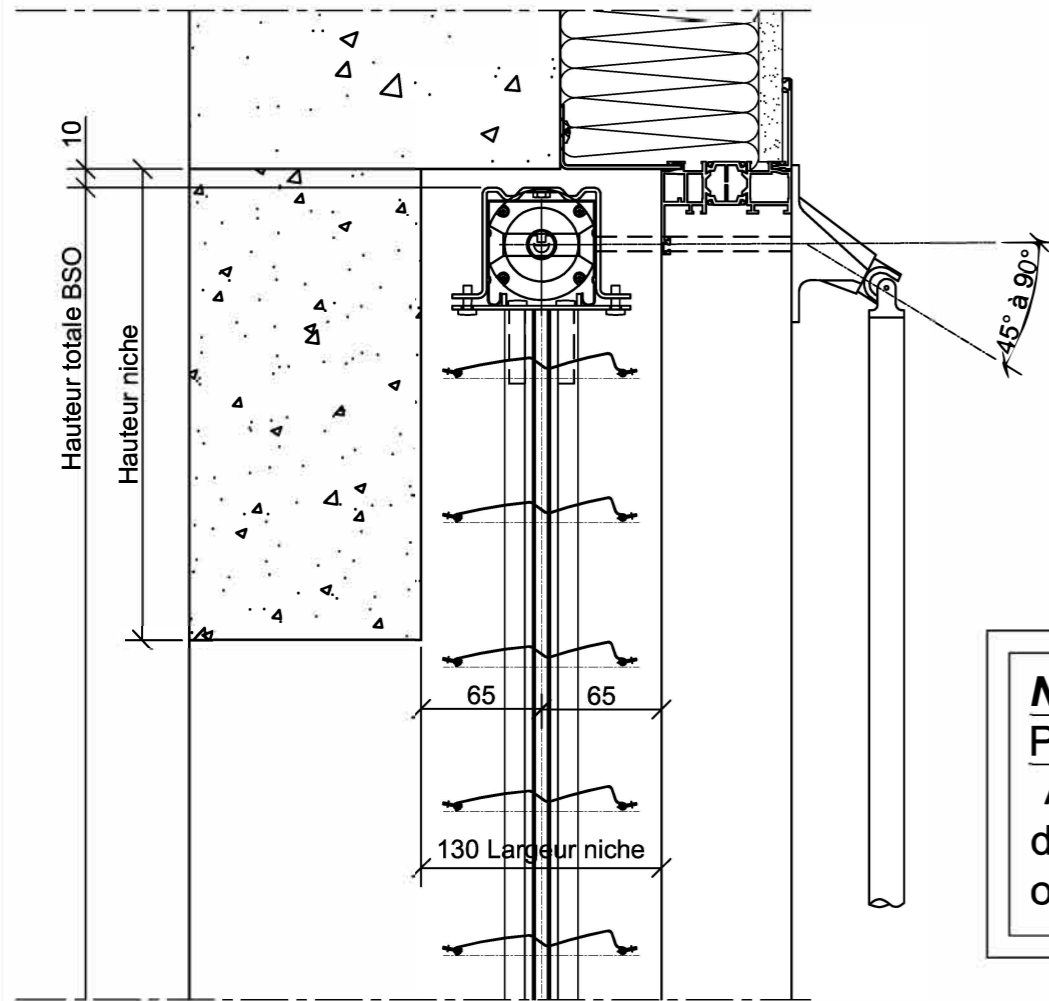


Coupe verticale

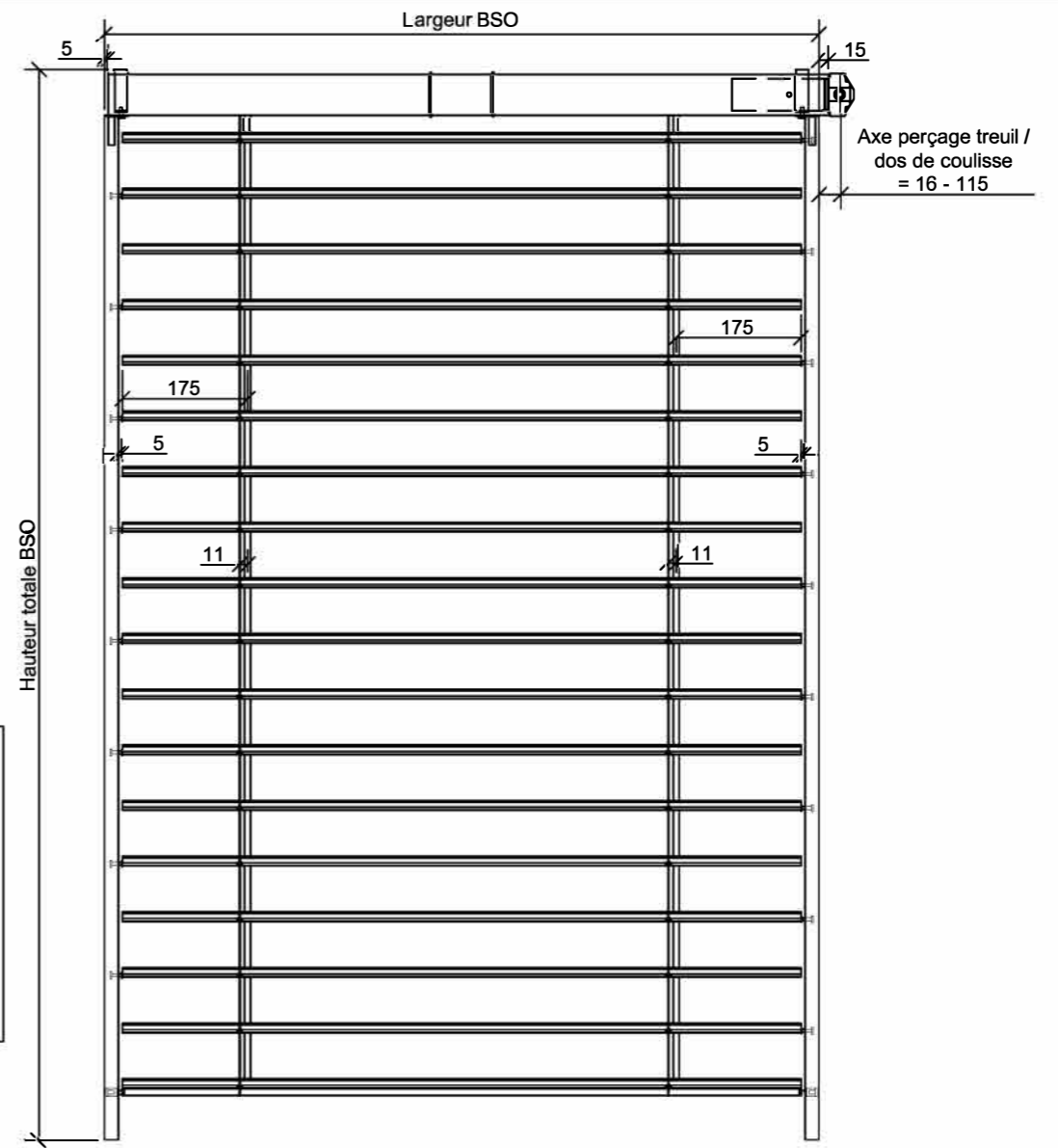
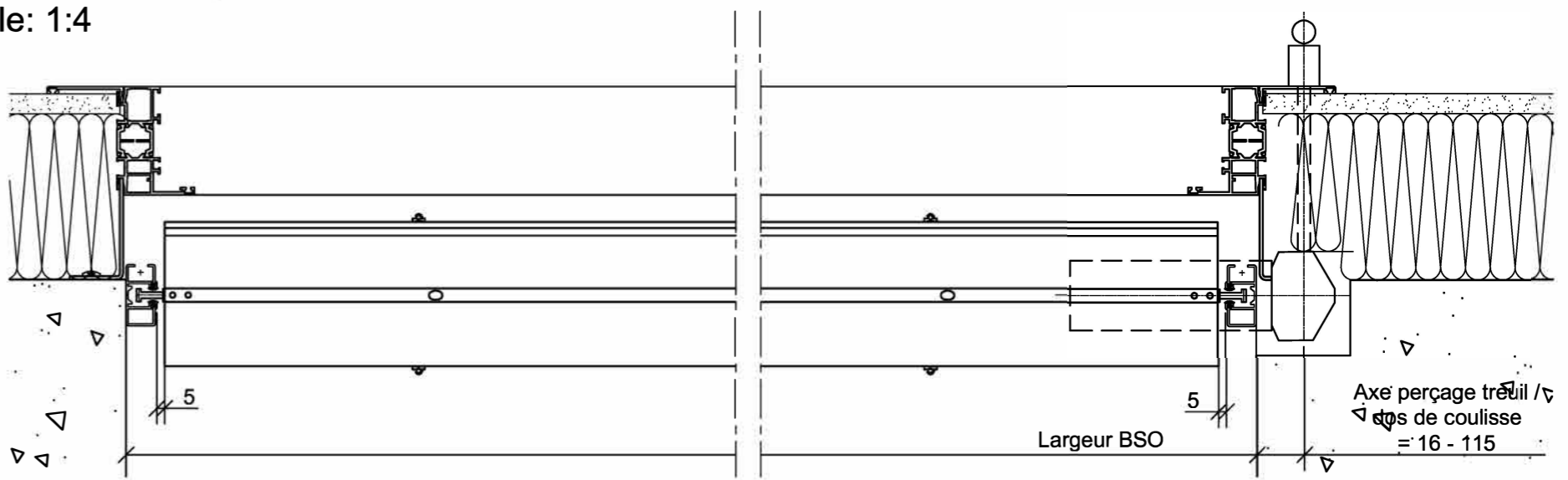
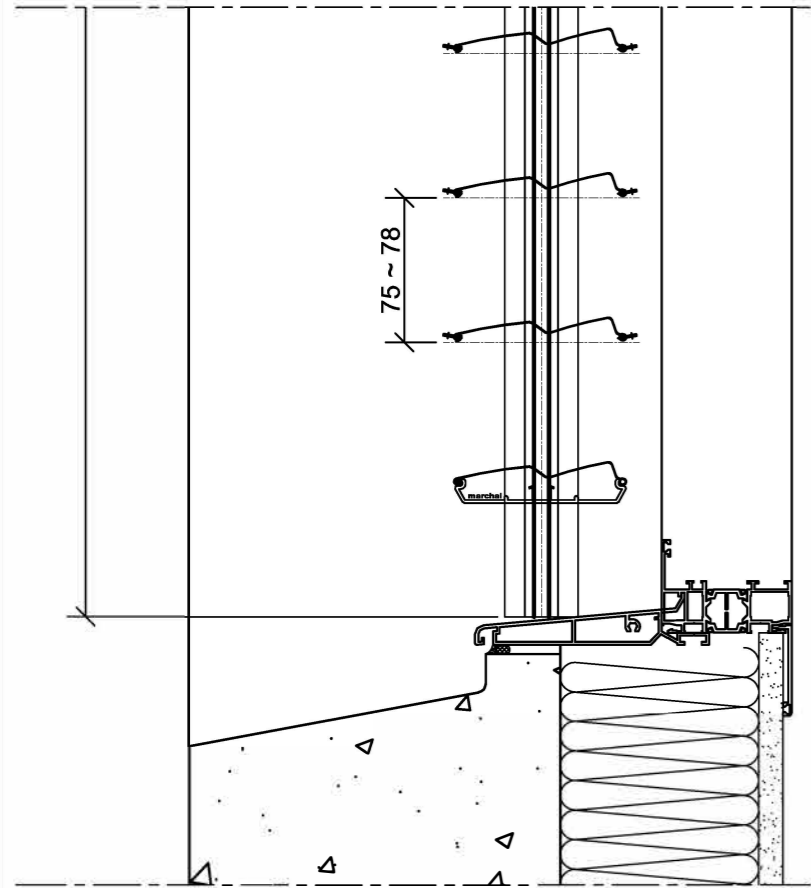
Echelle: 1:4



Nota:
 Pour la largeur de niche:
 Ajouter l'encombrement de la poignée
 de fenêtre, du renvoi d'eau intermédiaire
 ou de toute partie saillante.

Coupe horizontale

Echelle: 1:4



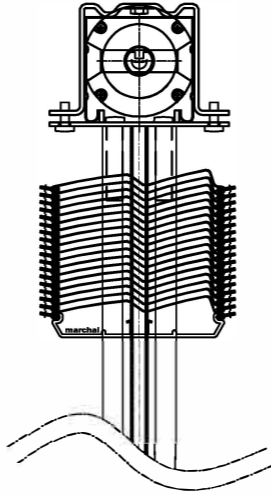
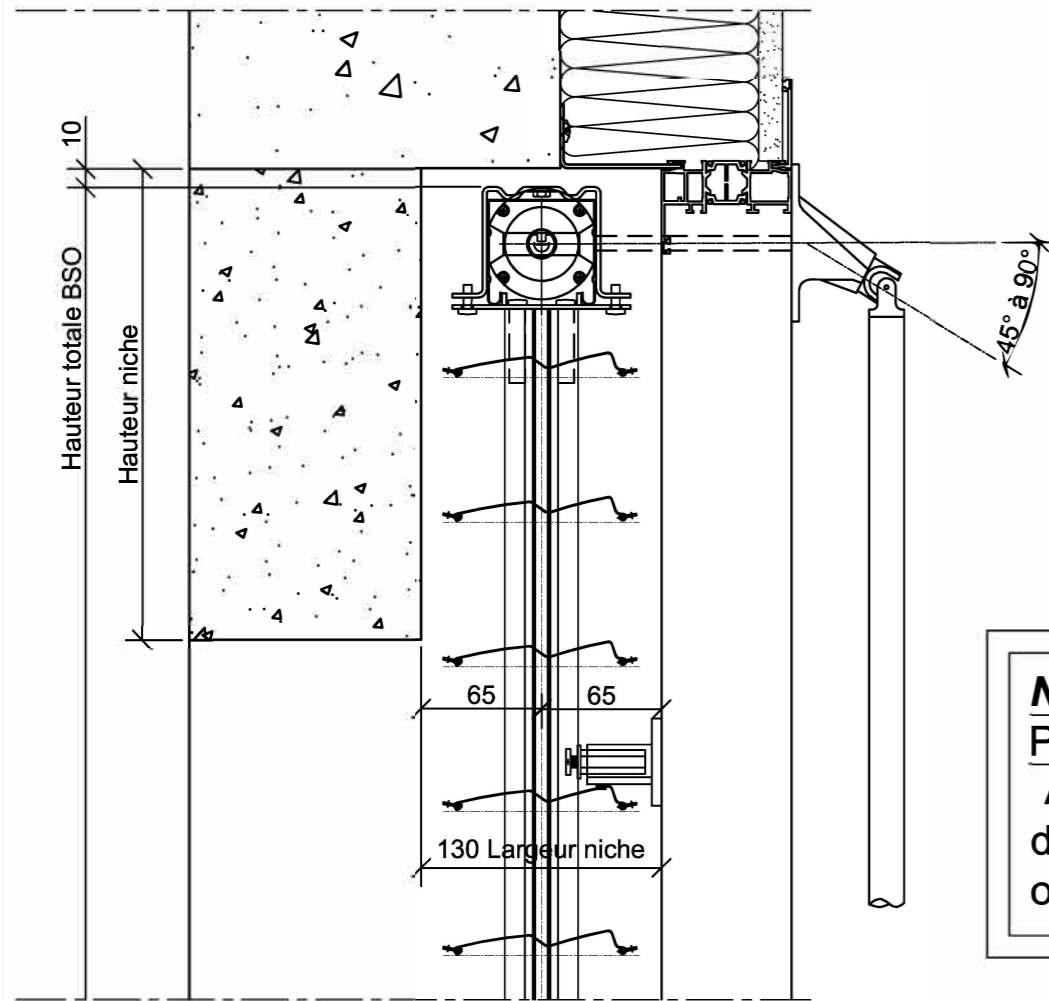
Pose type:
 - Niche maçonnée
 - Coulisse autoportée



Plan d'ensemble		Révision: Indice 0	
Z-Line 90 Auto porté - treuil		Date de création: 12/05/2020	
		Date de révision:	
CE PLAN EST LA PROPRIÉTÉ DE LA SOCIÉTÉ MARCHAL ET NE PEUT PAS ÊTRE COPIÉ OU COMMUNIQUÉ A DES TIERS SANS NOTRE AUTORISATION		Dessinateur: B. De Oliveira	
		Date: 12/05/2020	
Echelle: 1:16			

Coupe verticale

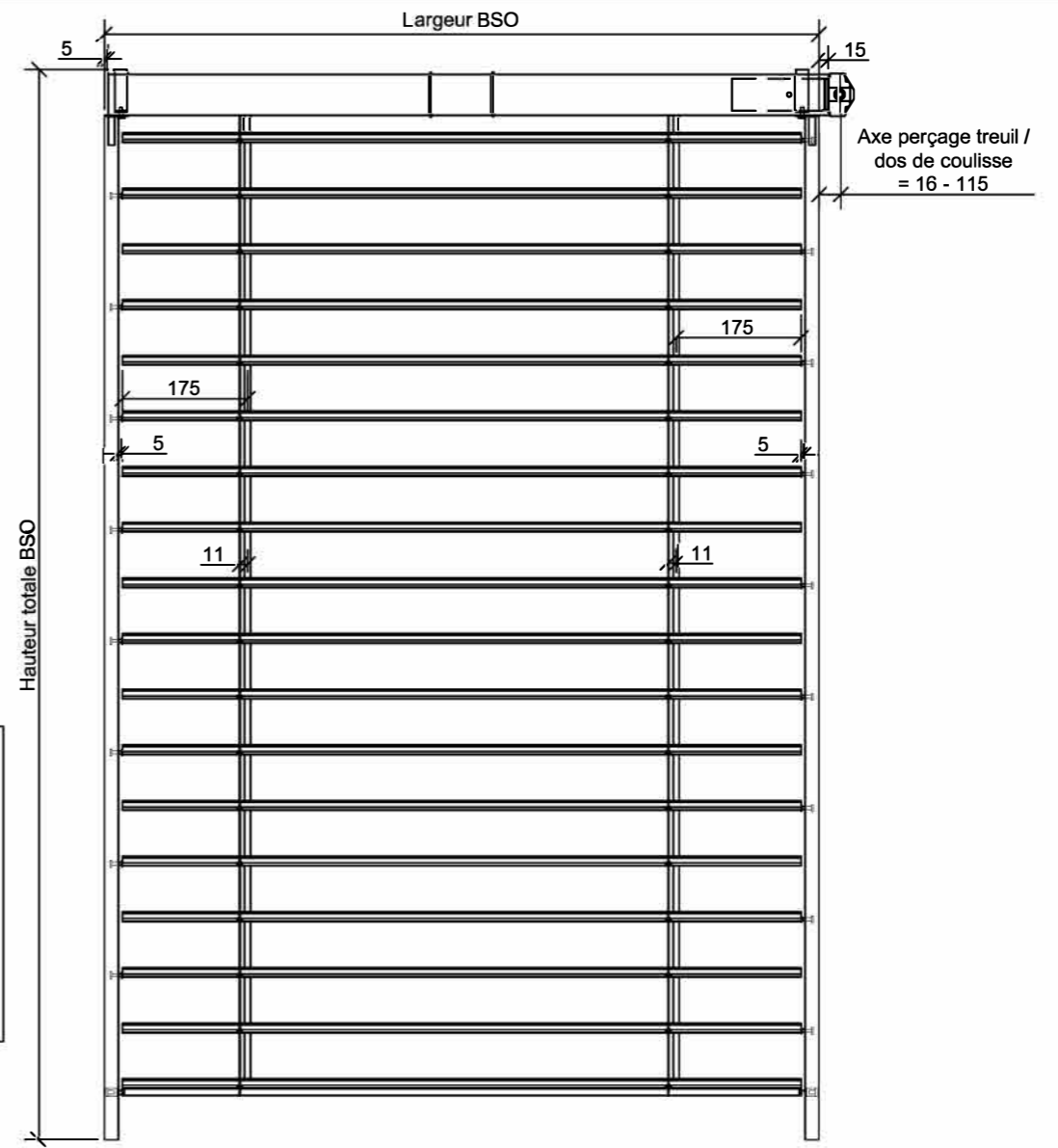
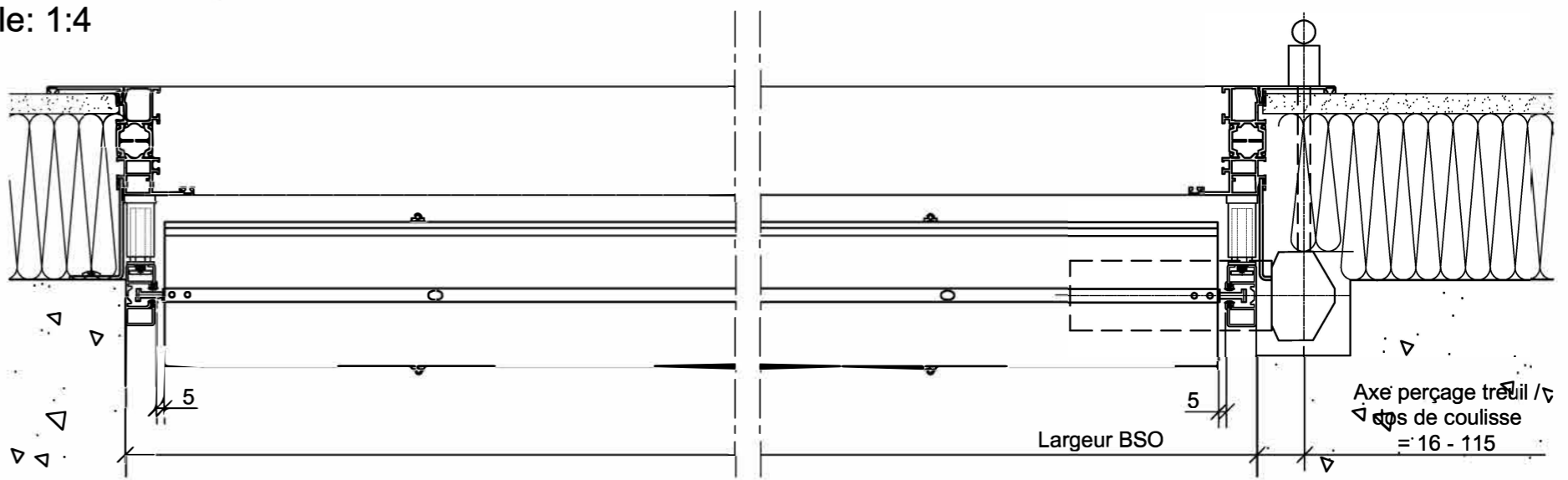
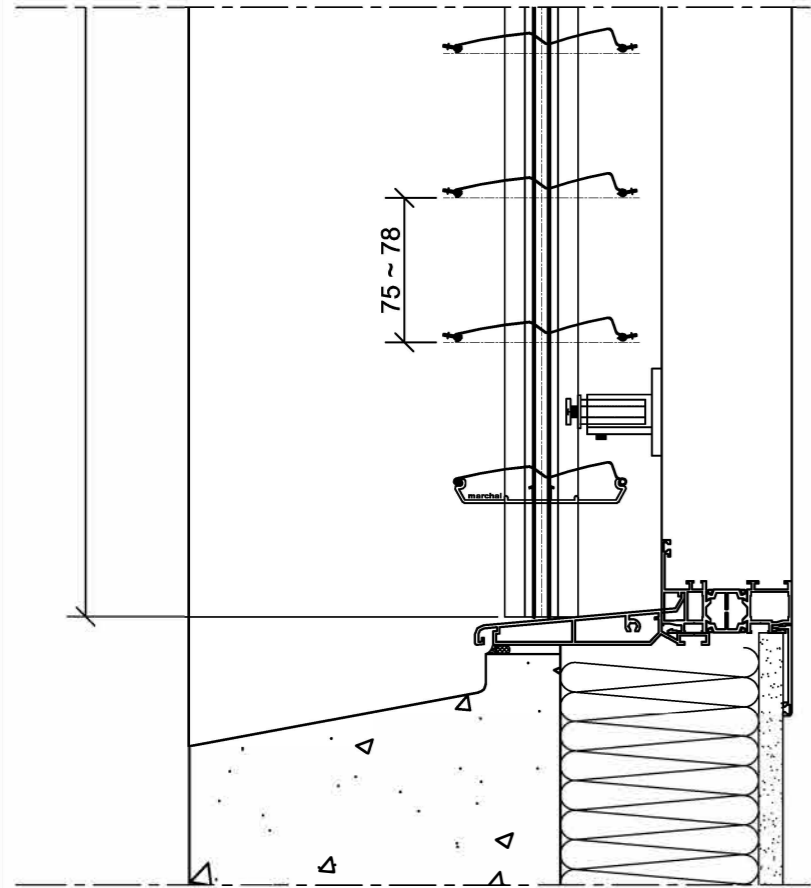
Echelle: 1:4



Nota:
 Pour la largeur de niche:
 Ajouter l'encombrement de la poignée
 de fenêtre, du renvoi d'eau intermédiaire
 ou de toute partie saillante.

Coupe horizontale

Echelle: 1:4



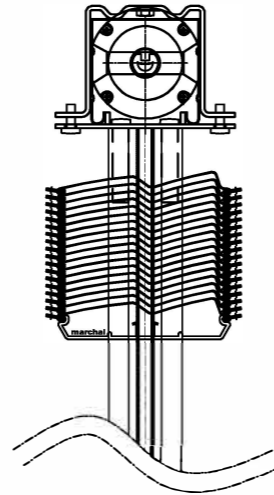
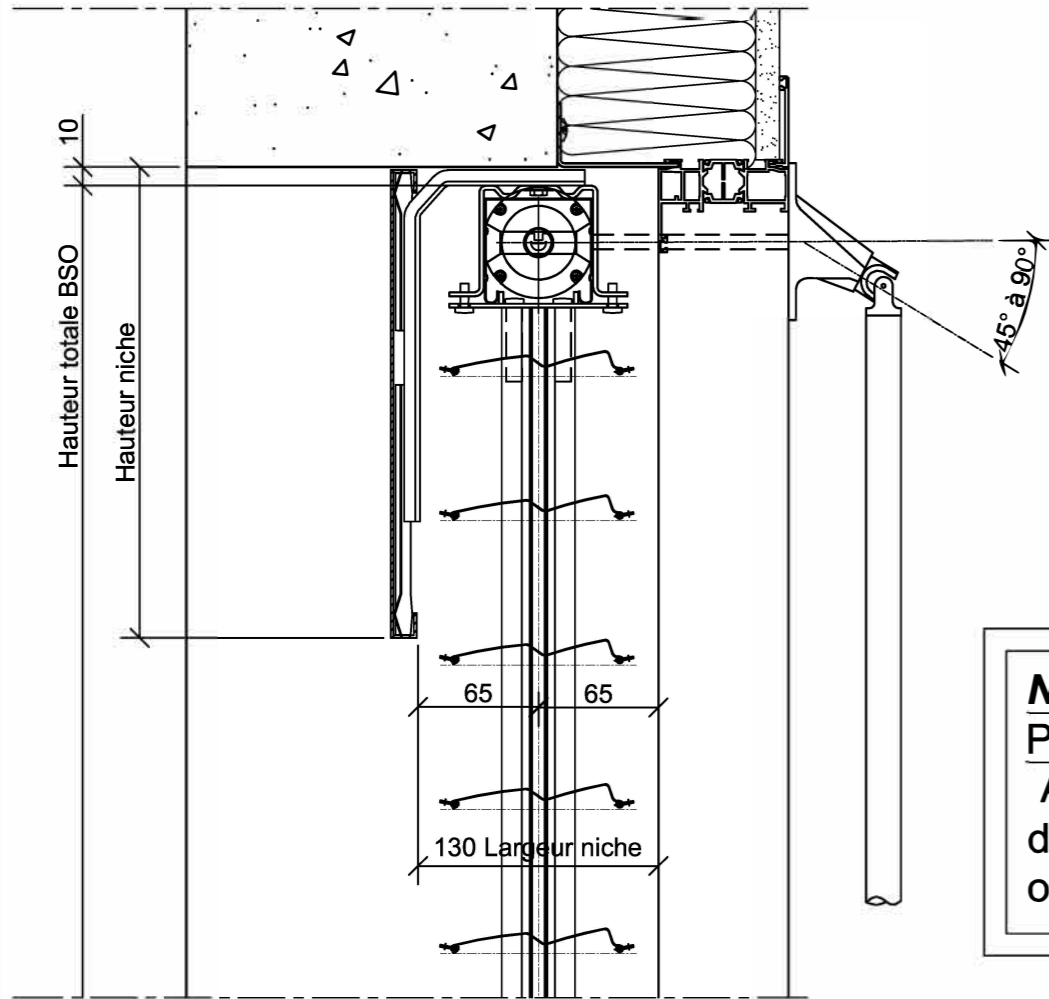
Pose type:
 - Niche maçonnée
 - Coulisse autoportée



Plan d'ensemble		Révision: Indice 0	
Z-Line 90 Auto porté - treuil Pose de face		Date de création: 12/05/2020	
		Date de révision:	
<small>CE PLAN EST LA PROPRIÉTÉ DE LA SOCIÉTÉ MARCHAL ET NE PEUT PAS ÊTRE COPIÉ OU COMMUNIQUÉ À DES TIERS SANS NOTRE AUTORISATION</small>		Dessinateur: B. De Oliveira	
		Date: 12/05/2020	
Echelle: 1:16			

Coupe verticale

Echelle: 1:4

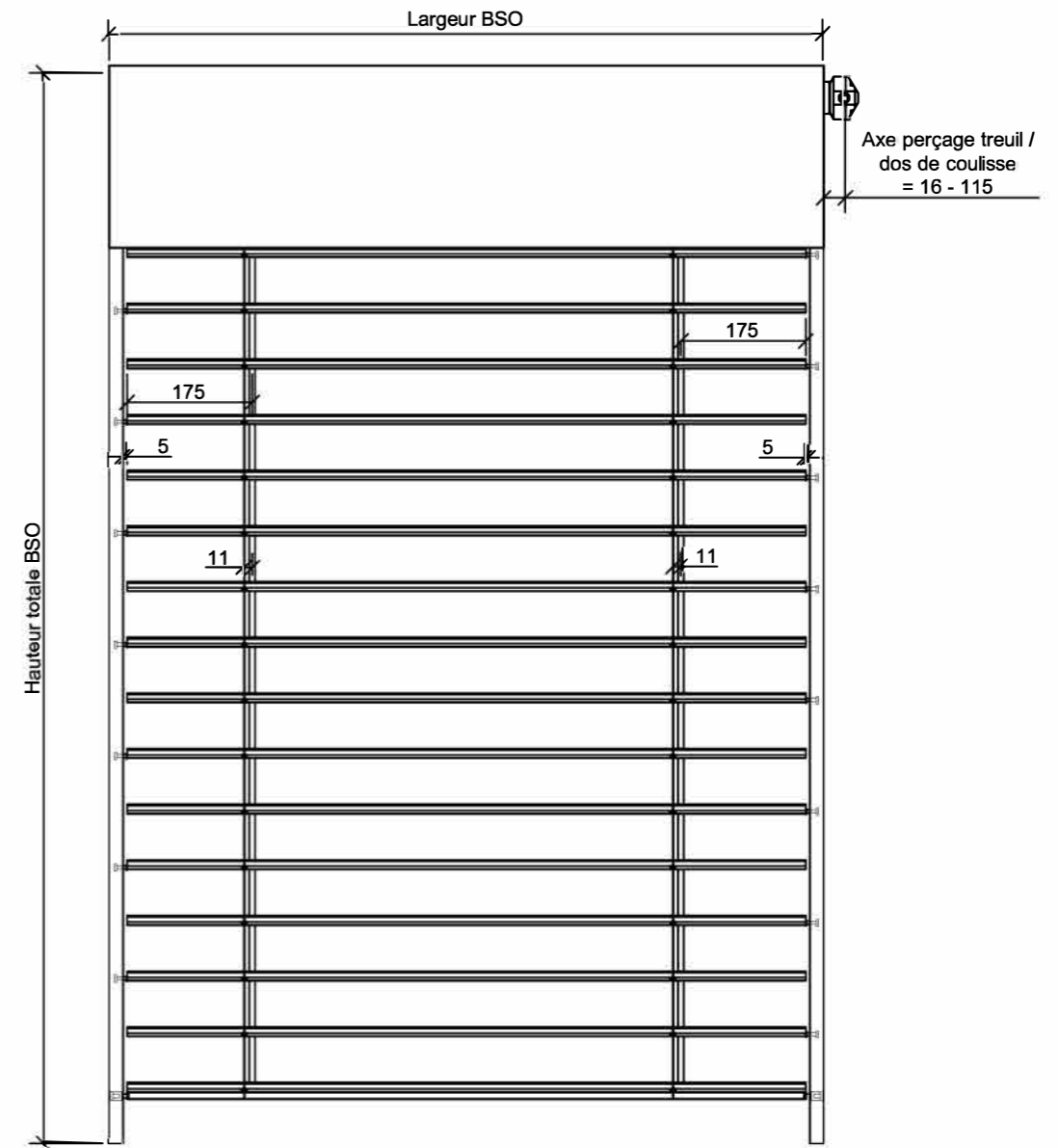
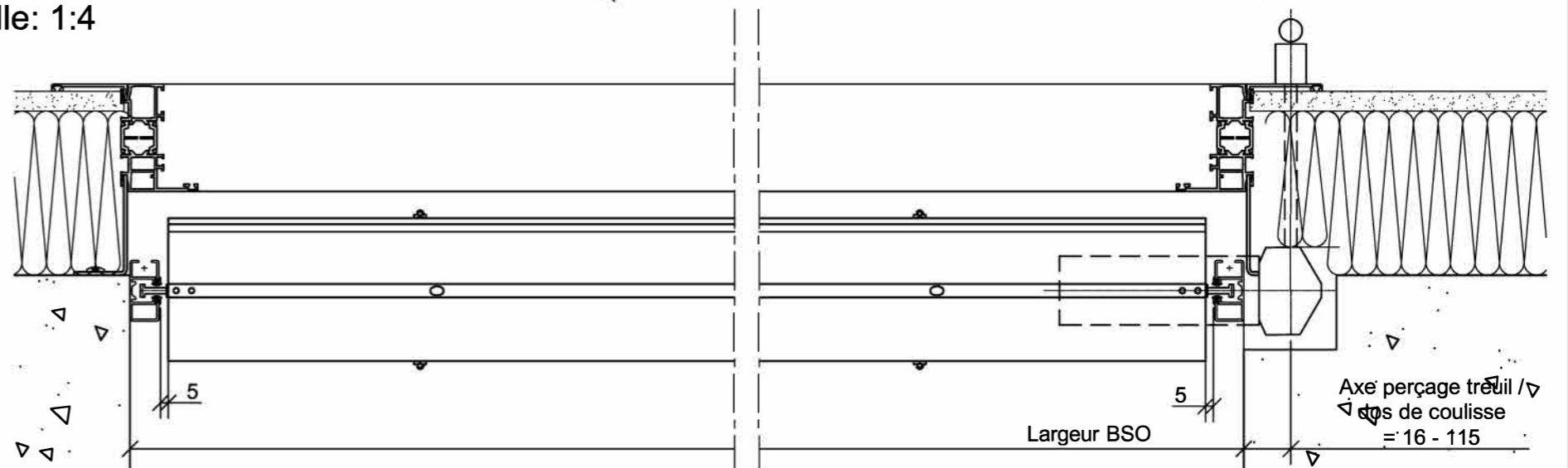
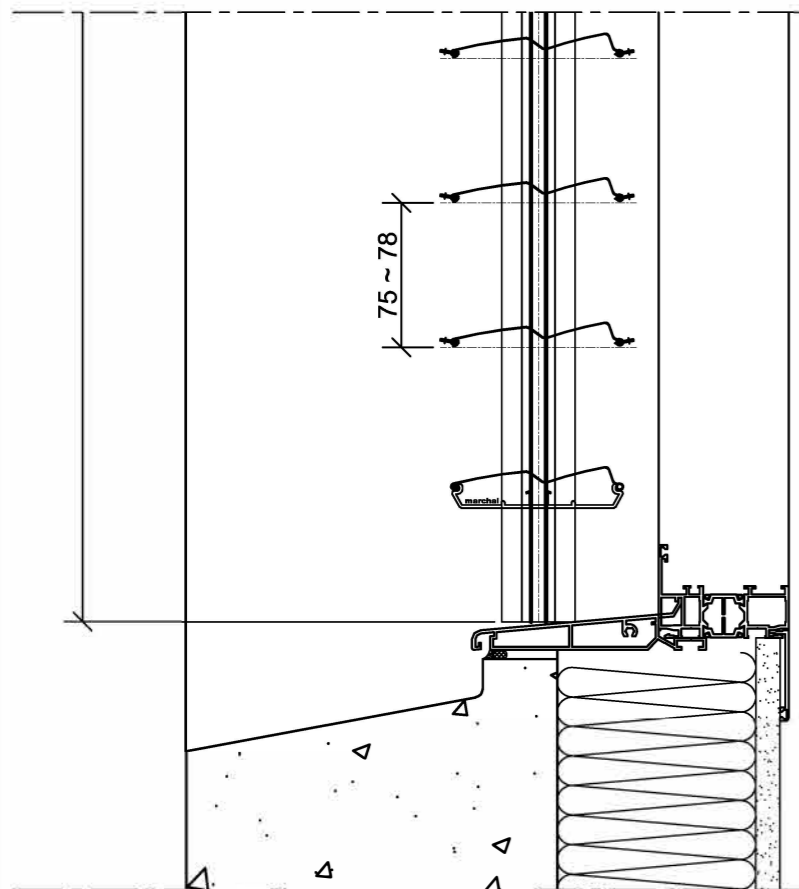


Nota:

Pour la largeur de niche:
Ajouter l'encombrement de la poignée de fenêtre, du renvoi d'eau intermédiaire ou de toute partie saillante.

Coupe horizontale

Echelle: 1:4



Pose type:

- Lambrequin 1
- Coulisse autoportée



Plan d'ensemble

Z-Line 90 Auto porté - treuil

Révision: Indice 0

Date de création: 12/05/2020

Date de révision:

Dessinateur: B. De Oliveira

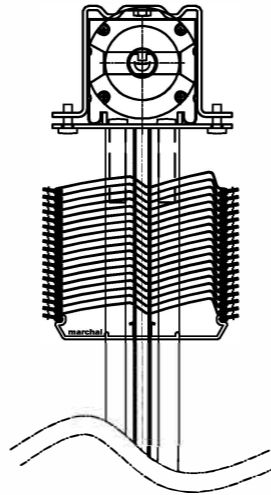
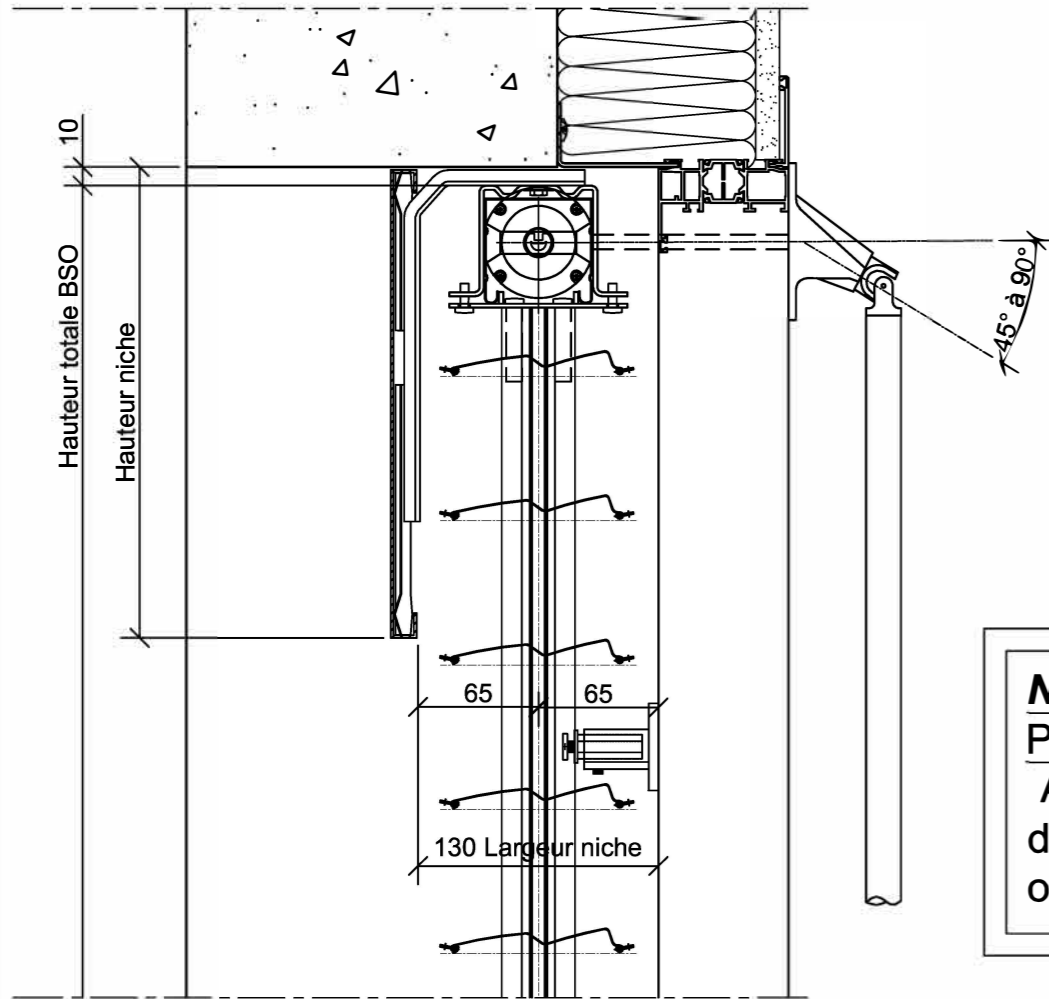
CE PLAN EST LA PROPRIÉTÉ DE LA SOCIÉTÉ MARCHAL ET NE PEUT PAS ÊTRE COPIÉ OU COMMUNIQUÉ À DES TIERS SANS NOTRE AUTORISATION

Echelle: 1:16

Date: 12/05/2020

Coupe verticale

Echelle: 1:4

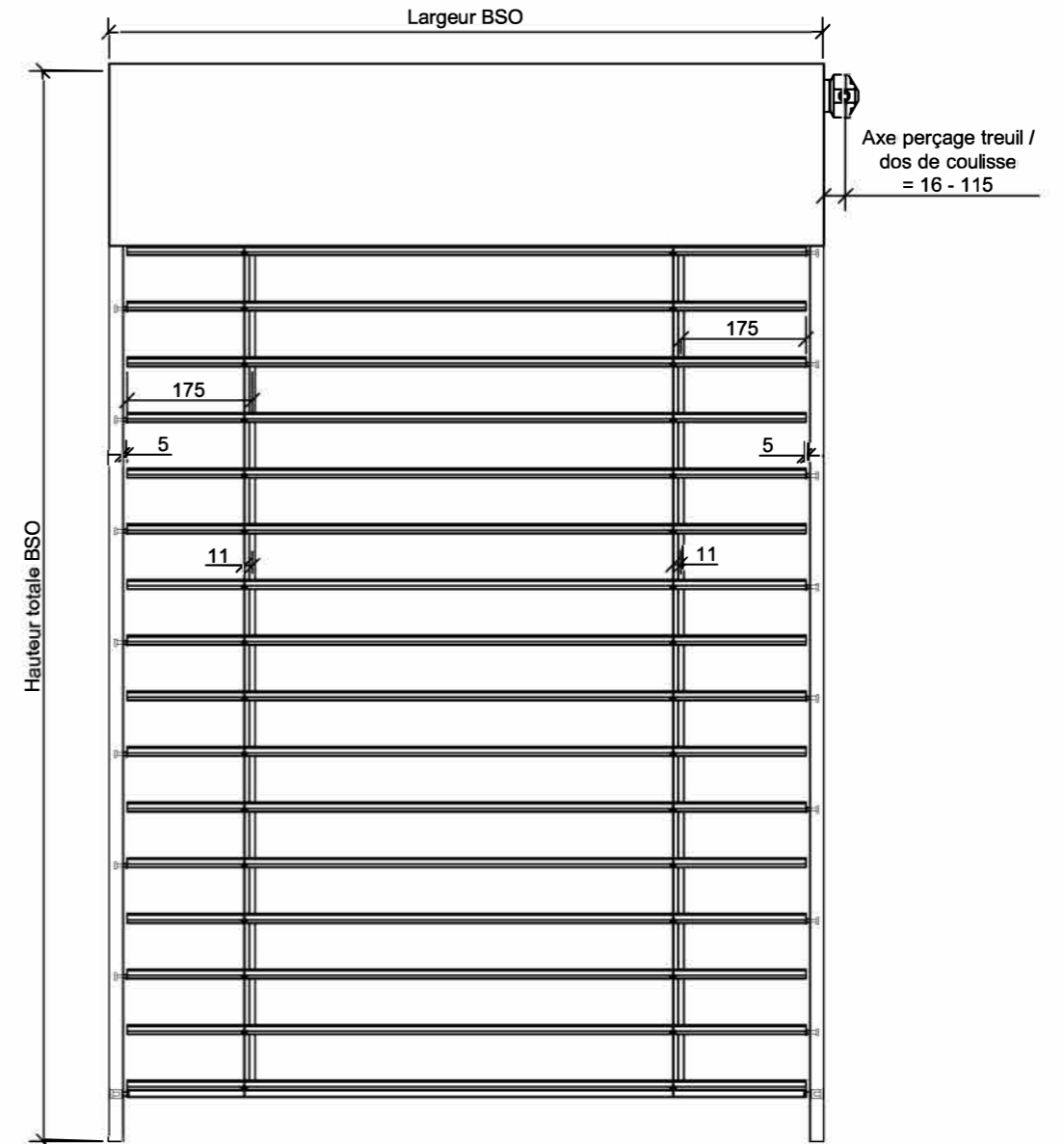
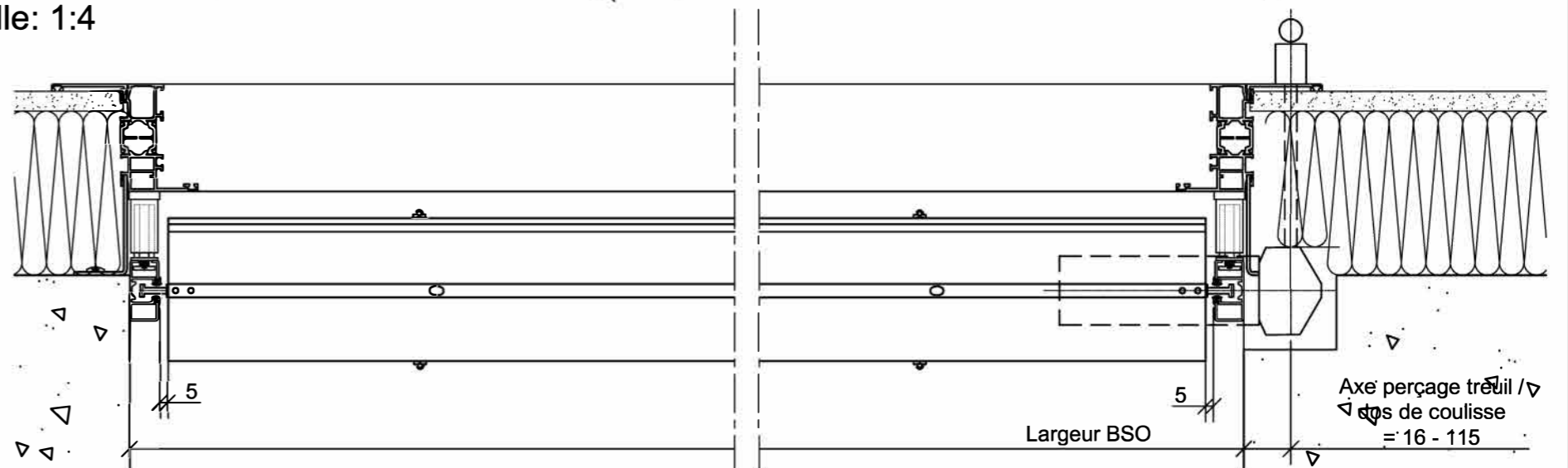
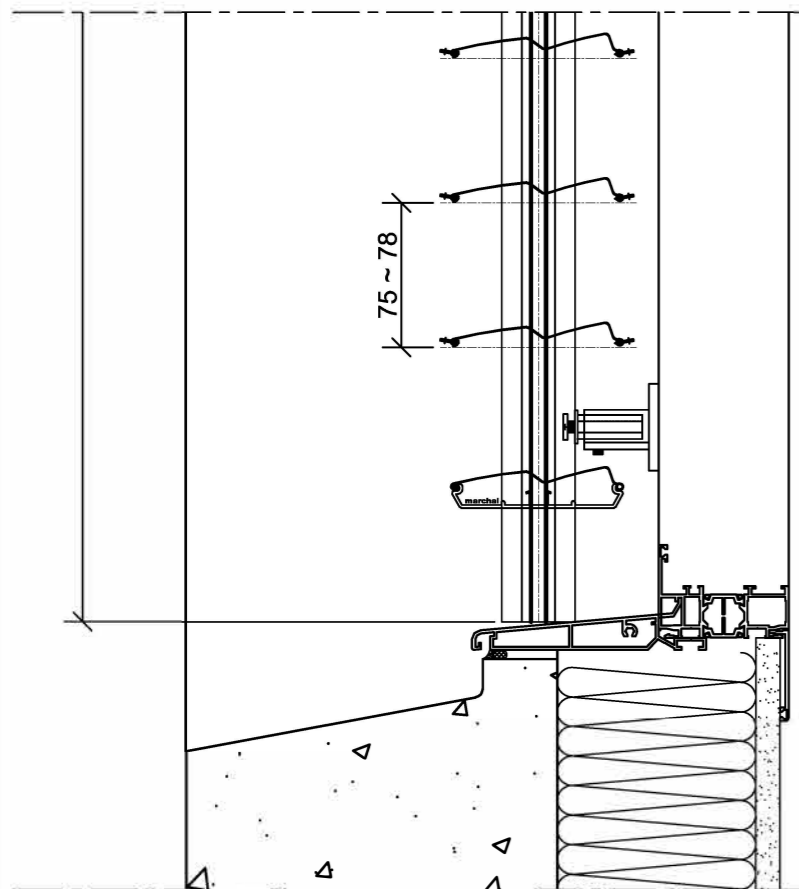


Nota:

Pour la largeur de niche:
Ajouter l'encombrement de la poignée
de fenêtre, du renvoi d'eau intermédiaire
ou de toute partie saillante.

Coupe horizontale

Echelle: 1:4



Pose type:

- Lambrequin 1
- Coulisse autoportée



Plan d'ensemble

Révision: Indice 0

Z-Line 90 Auto porté - treuil
Pose de face

Date de création: 12/05/2020

Date de révision:

Dessinateur: B. De Oliveira

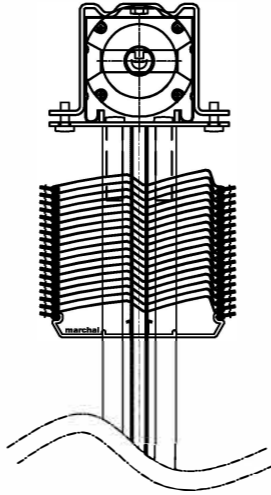
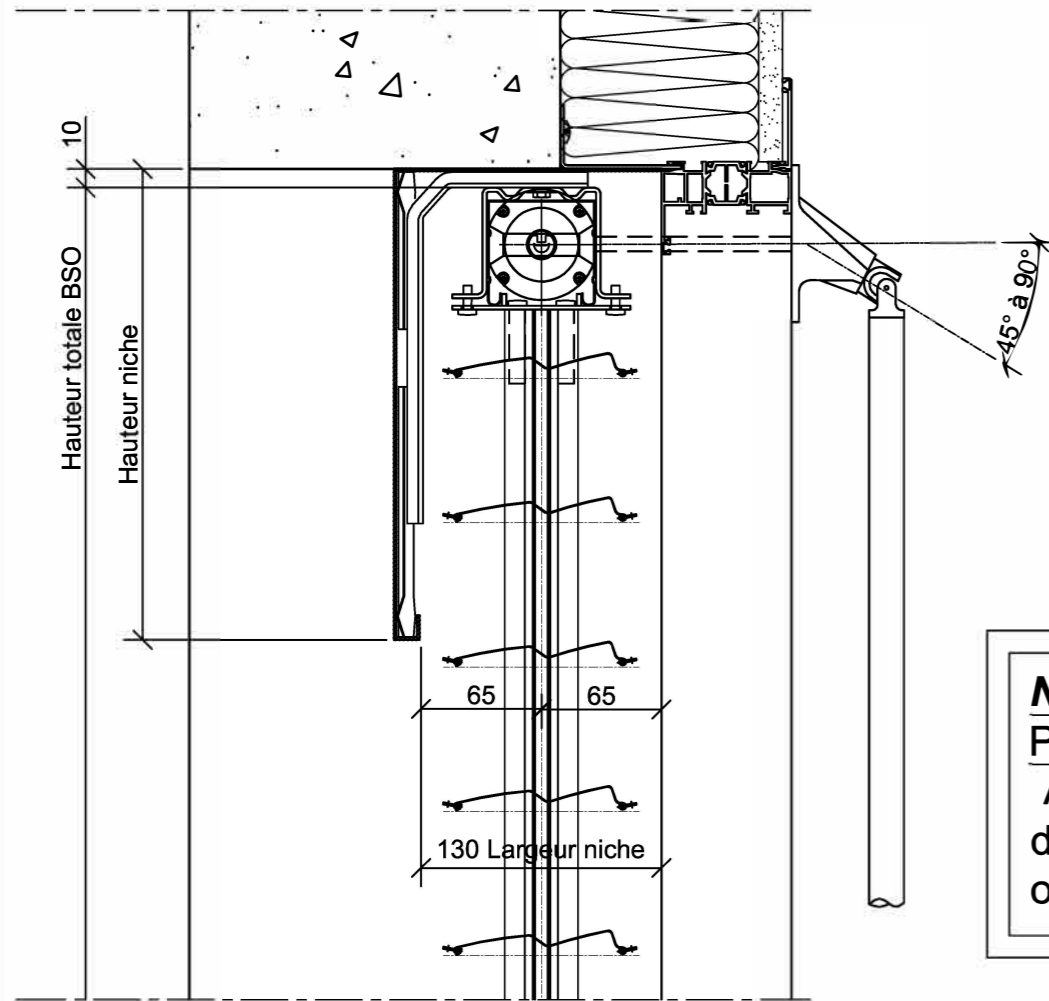
CE PLAN EST LA PROPRIÉTÉ DE LA SOCIÉTÉ MARCHAL ET NE PEUT PAS ÊTRE
COPIÉ OU COMMUNIQUÉ À DES TIERS SANS NOTRE AUTORISATION

Echelle: 1:16

Date: 12/05/2020

Coupe verticale

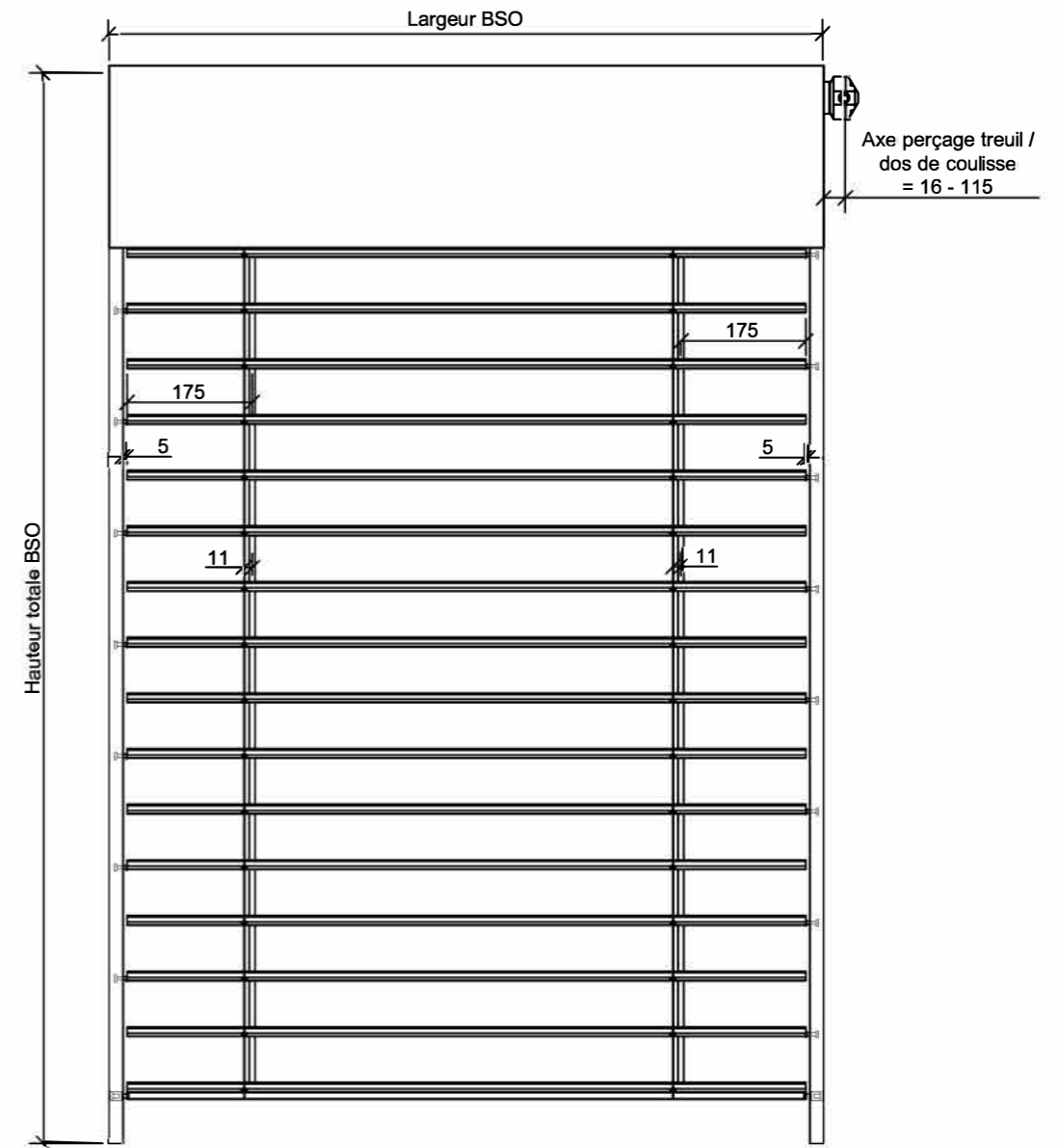
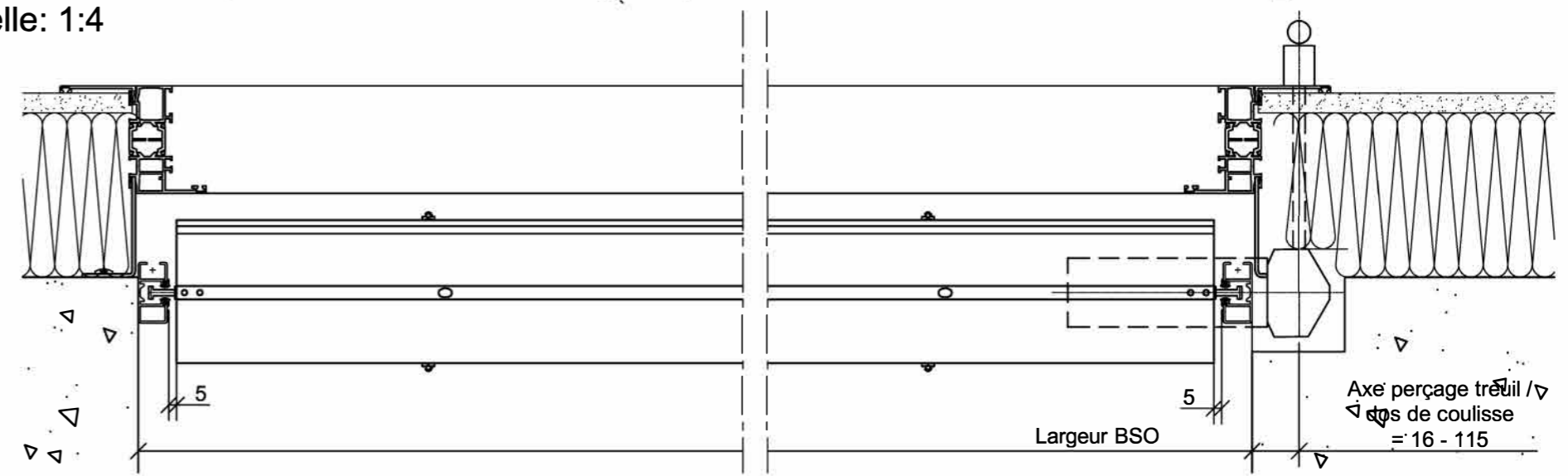
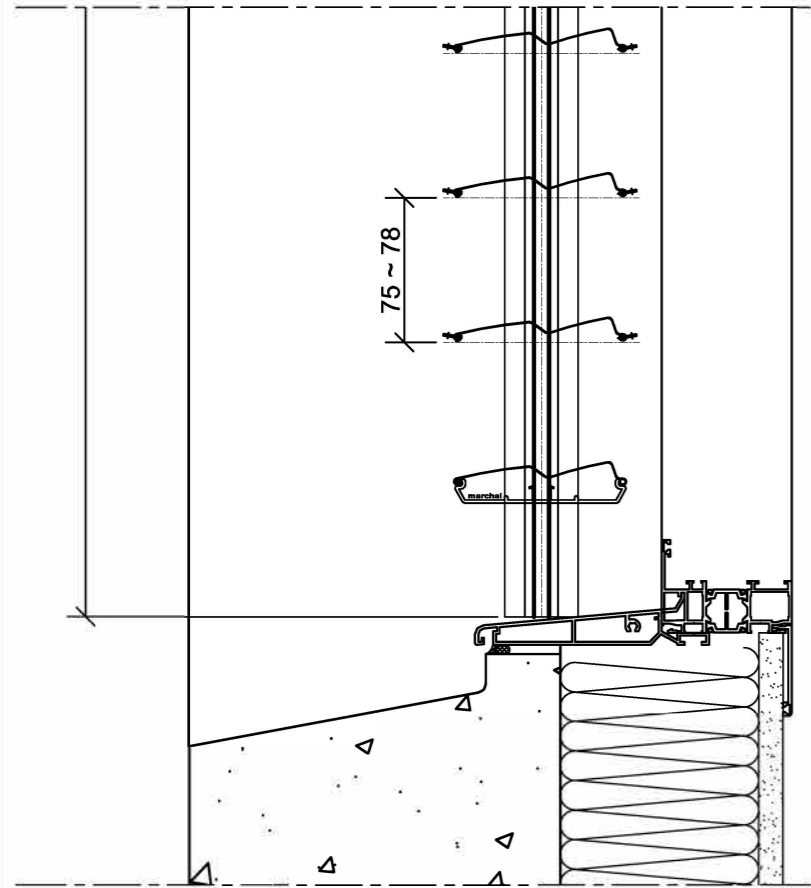
Echelle: 1:4



Nota:
 Pour la largeur de niche:
 Ajouter l'encombrement de la poignée
 de fenêtre, du renvoi d'eau intermédiaire
 ou de toute partie saillante.

Coupe horizontale

Echelle: 1:4



Pose type:

- Lambrequin 1a
- Coulisse autoportée



Plan d'ensemble

Z-Line 90 Auto porté - treuil

Révision: Indice 0

Date de création: 12/05/2020

Date de révision:

Dessinateur: B. De Oliveira

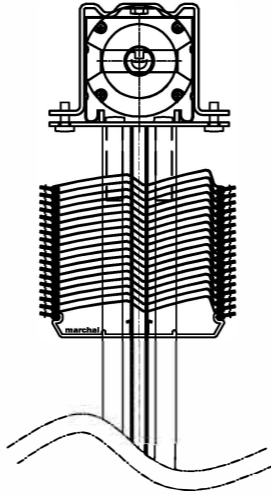
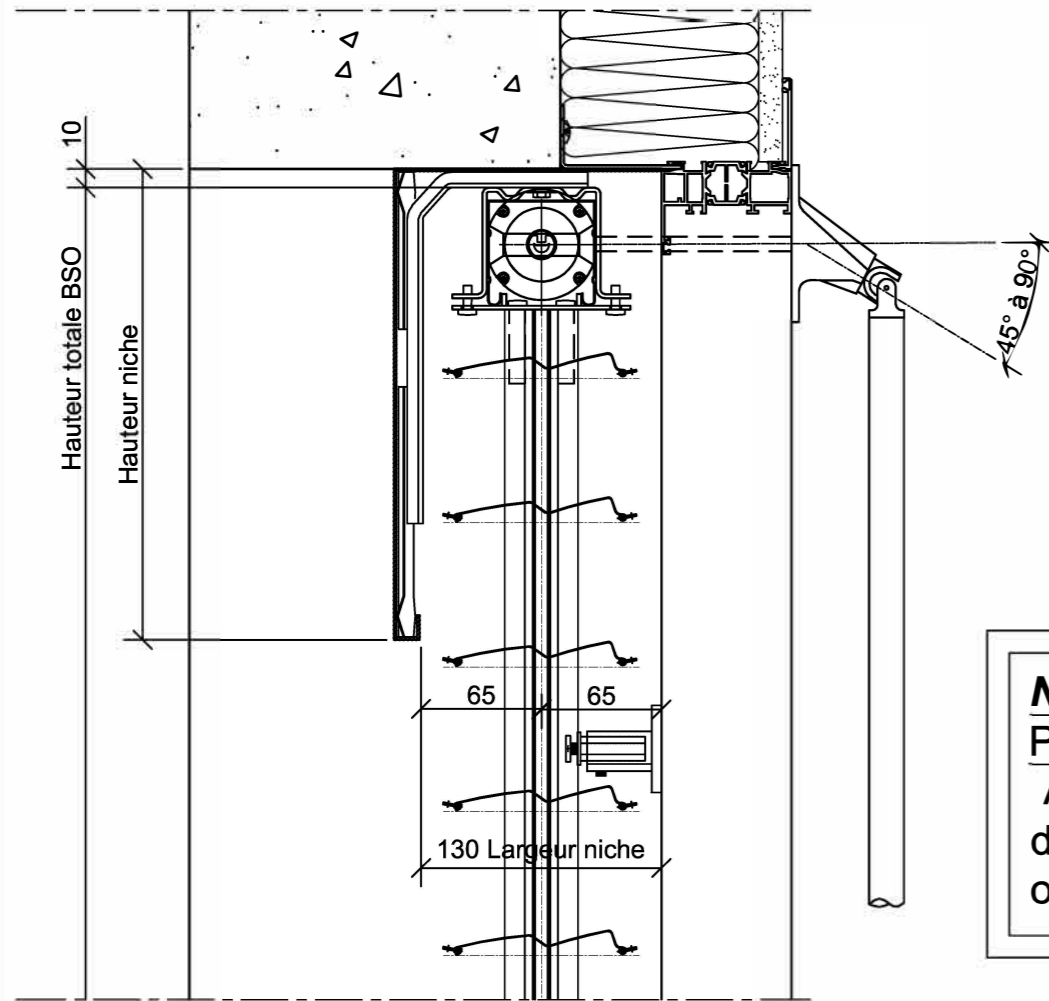
CE PLAN EST LA PROPRIÉTÉ DE LA SOCIÉTÉ MARCHAL ET NE PEUT PAS ÊTRE COPIÉ OU COMMUNIQUÉ À DES TIERS SANS NOTRE AUTORISATION

Echelle: 1:16

Date: 12/05/2020

Coupe verticale

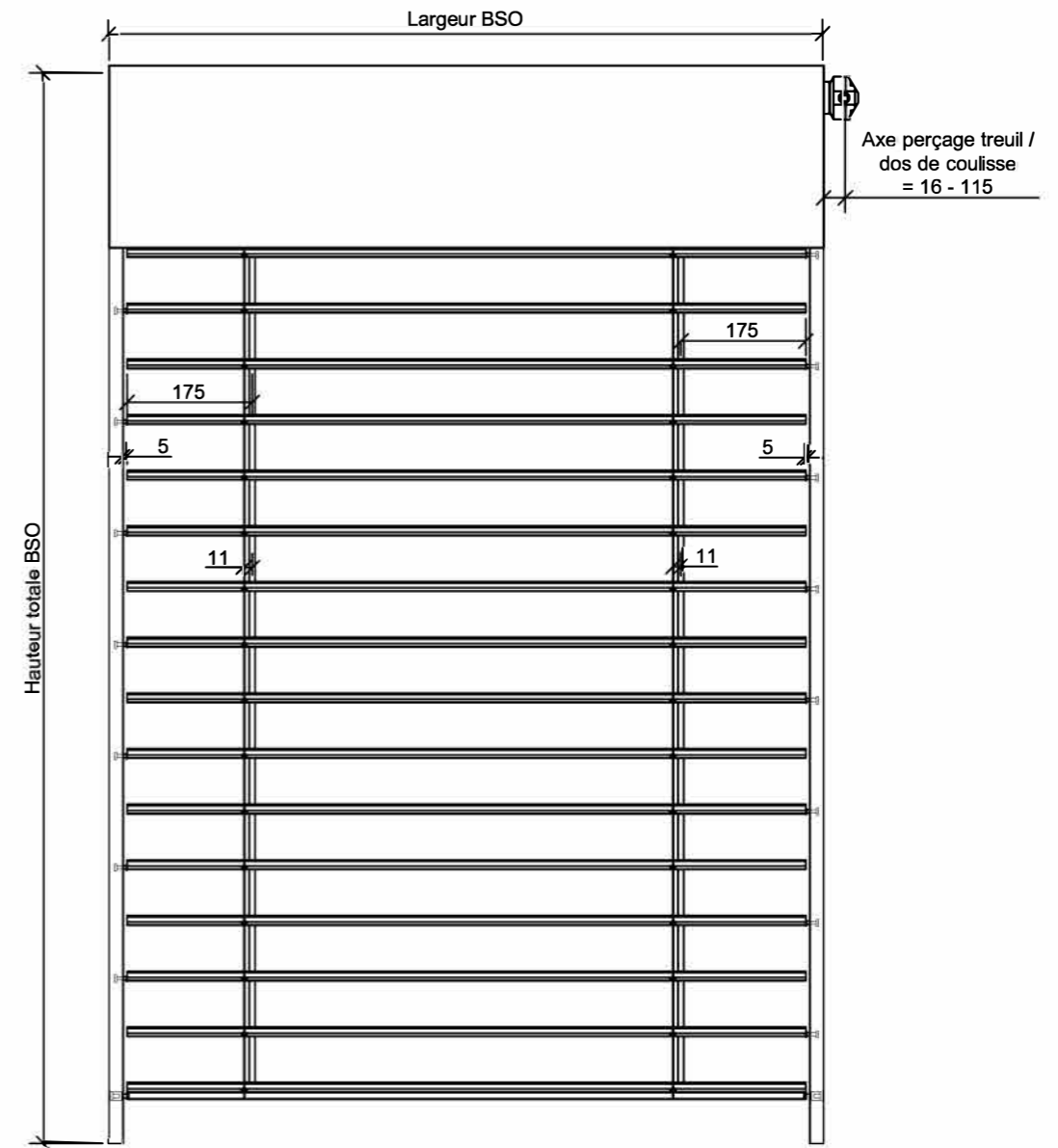
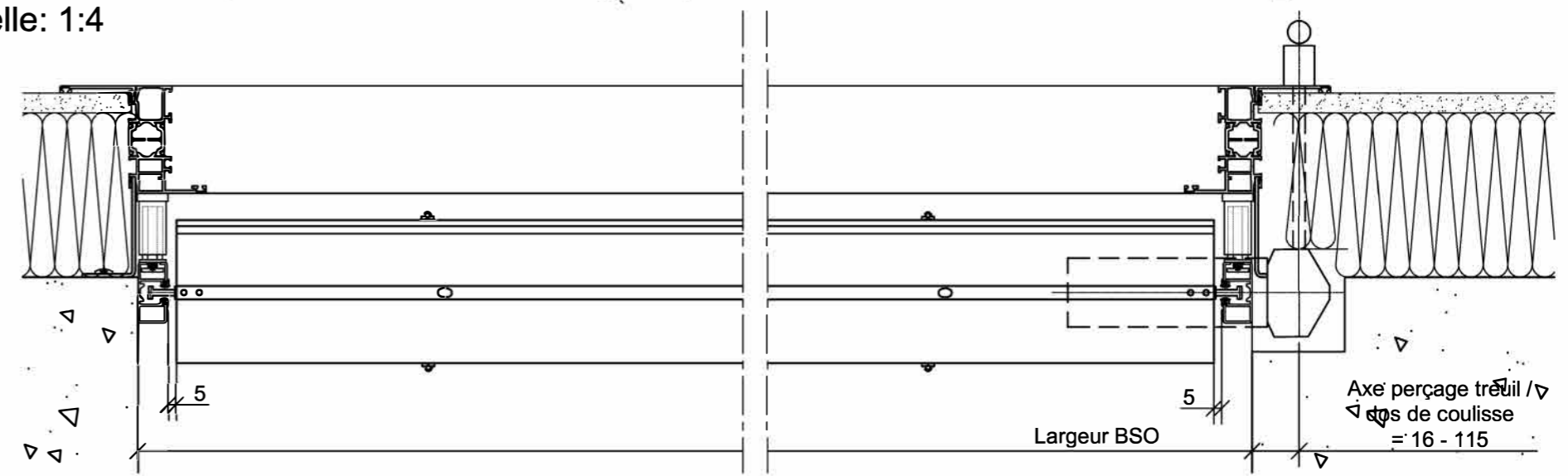
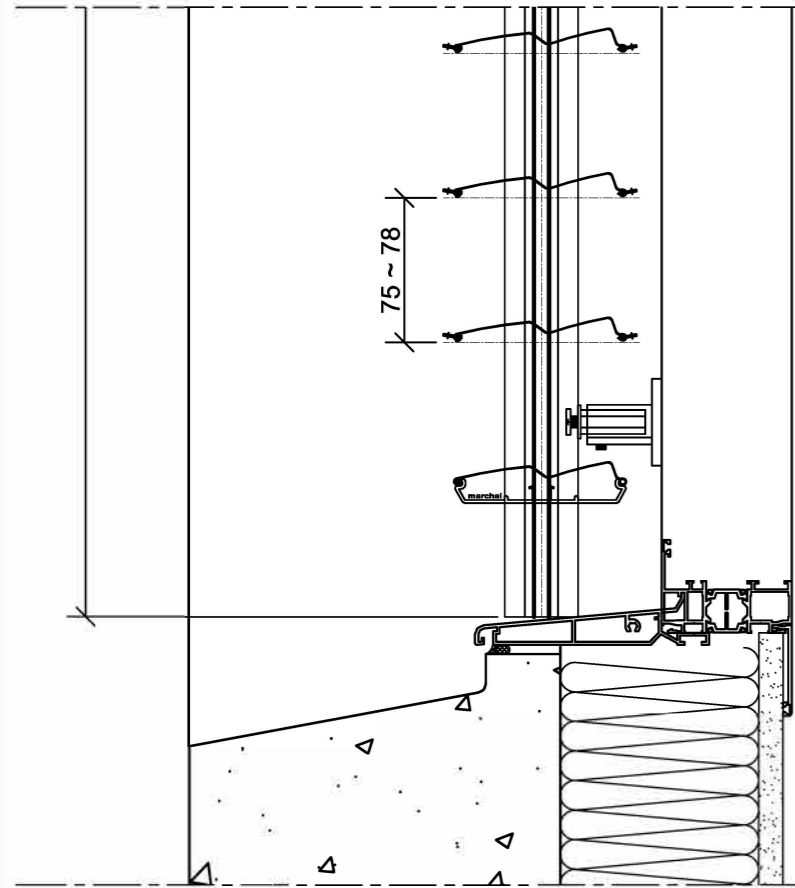
Echelle: 1:4



Nota:
 Pour la largeur de niche:
 Ajouter l'encombrement de la poignée
 de fenêtre, du renvoi d'eau intermédiaire
 ou de toute partie saillante.

Coupe horizontale

Echelle: 1:4



Pose type:

- Lambrequin 1a
- Coulisse autoportée



Plan d'ensemble

Z-Line 90 Auto porté - treuil
 Pose de face

Révision: Indice 0

Date de création: 12/05/2020

Date de révision:

Dessinateur: B. De Oliveira

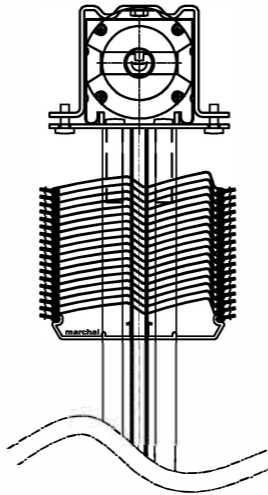
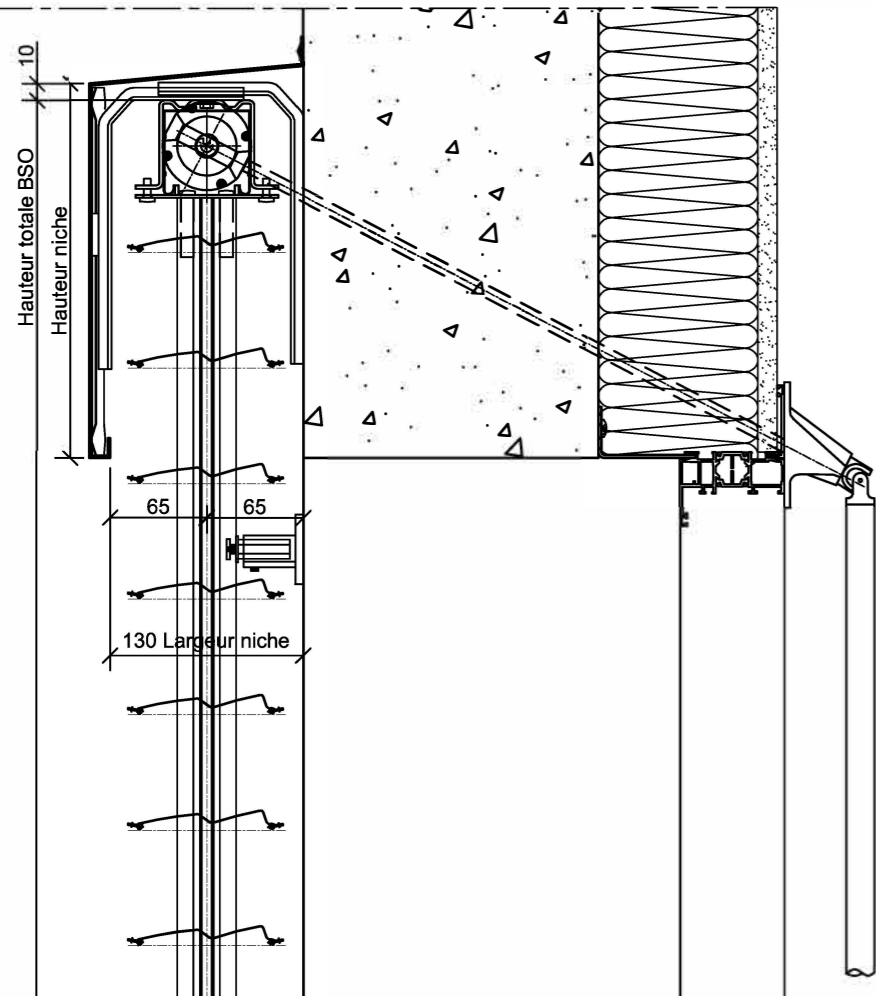
CE PLAN EST LA PROPRIÉTÉ DE LA SOCIÉTÉ MARCHAL ET NE PEUT PAS ÊTRE COPIÉ OU COMMUNIQUÉ À DES TIERS SANS NOTRE AUTORISATION

Echelle: 1:16

Date: 12/05/2020

Coupe verticale

Echelle: 1:5

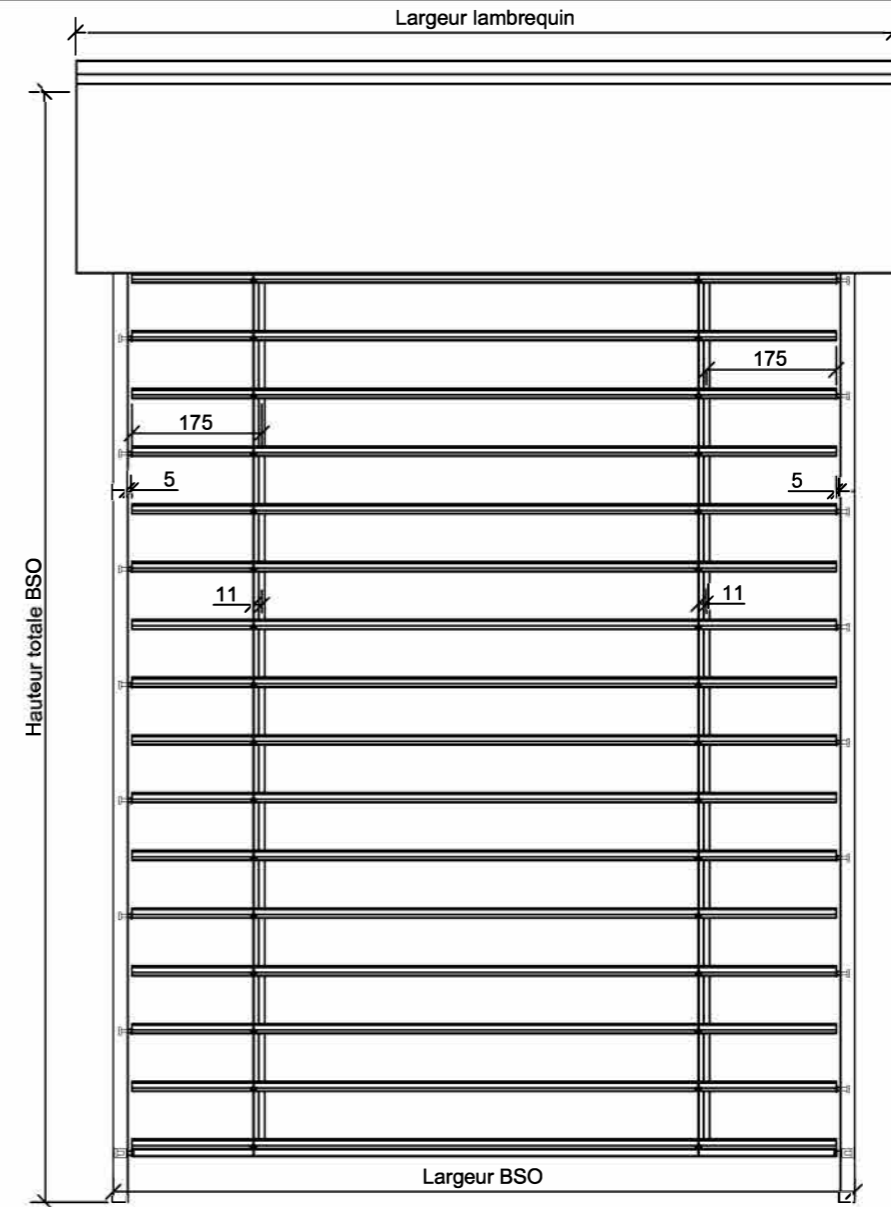
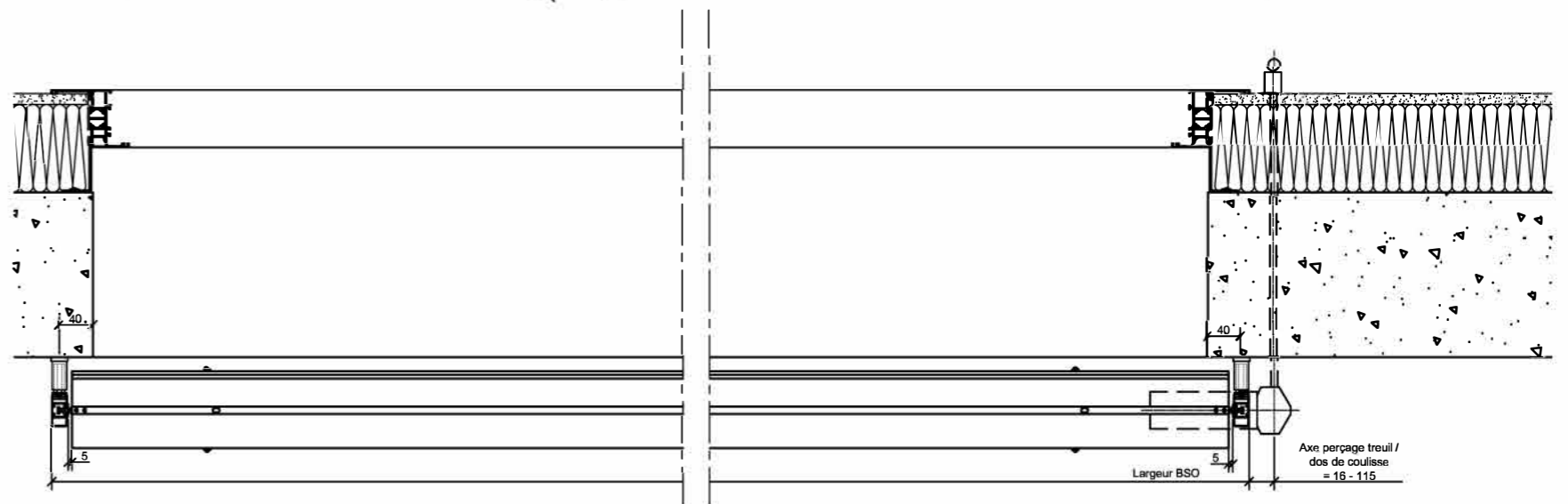
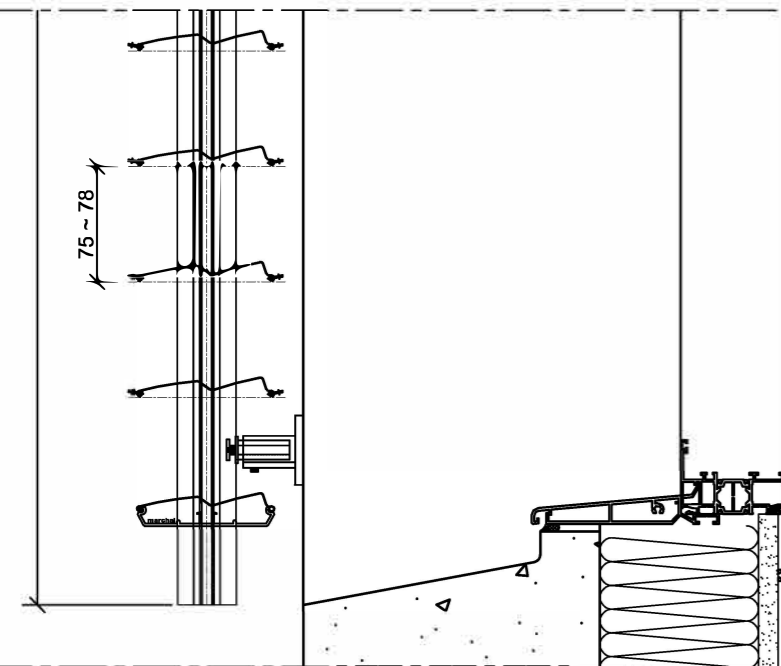


Nota:

Pour la largeur de niche:
Ajouter l'encombrement de la poignée de fenêtre, du renvoi d'eau intermédiaire ou de toute partie saillante.

Coupe horizontale

Echelle: 1:8



Pose type:

- Lambrequin 8
- Coulisse autoportée



Plan d'ensemble

Révision: Indice 0

Z-Line 90 Auto porté - treuil
Pose de face

Date de création: 12/05/2020

Date de révision:

Dessinateur: B. De Oliveira

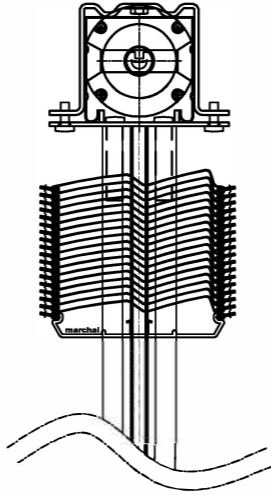
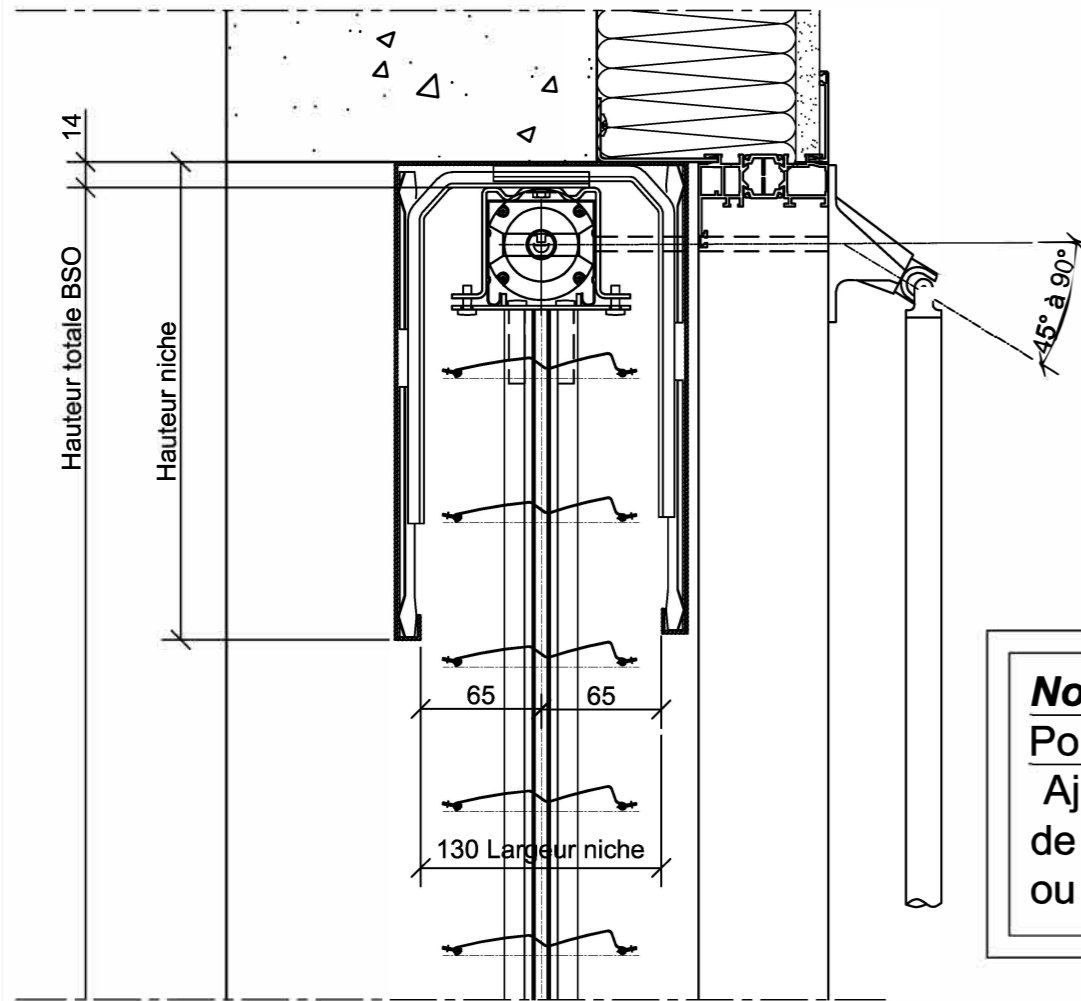
CE PLAN EST LA PROPRIÉTÉ DE LA SOCIÉTÉ MARCHAL ET NE PEUT PAS ÊTRE COPIÉ OU COMMUNIQUÉ À DES TIERS SANS NOTRE AUTORISATION

Echelle: 1:16

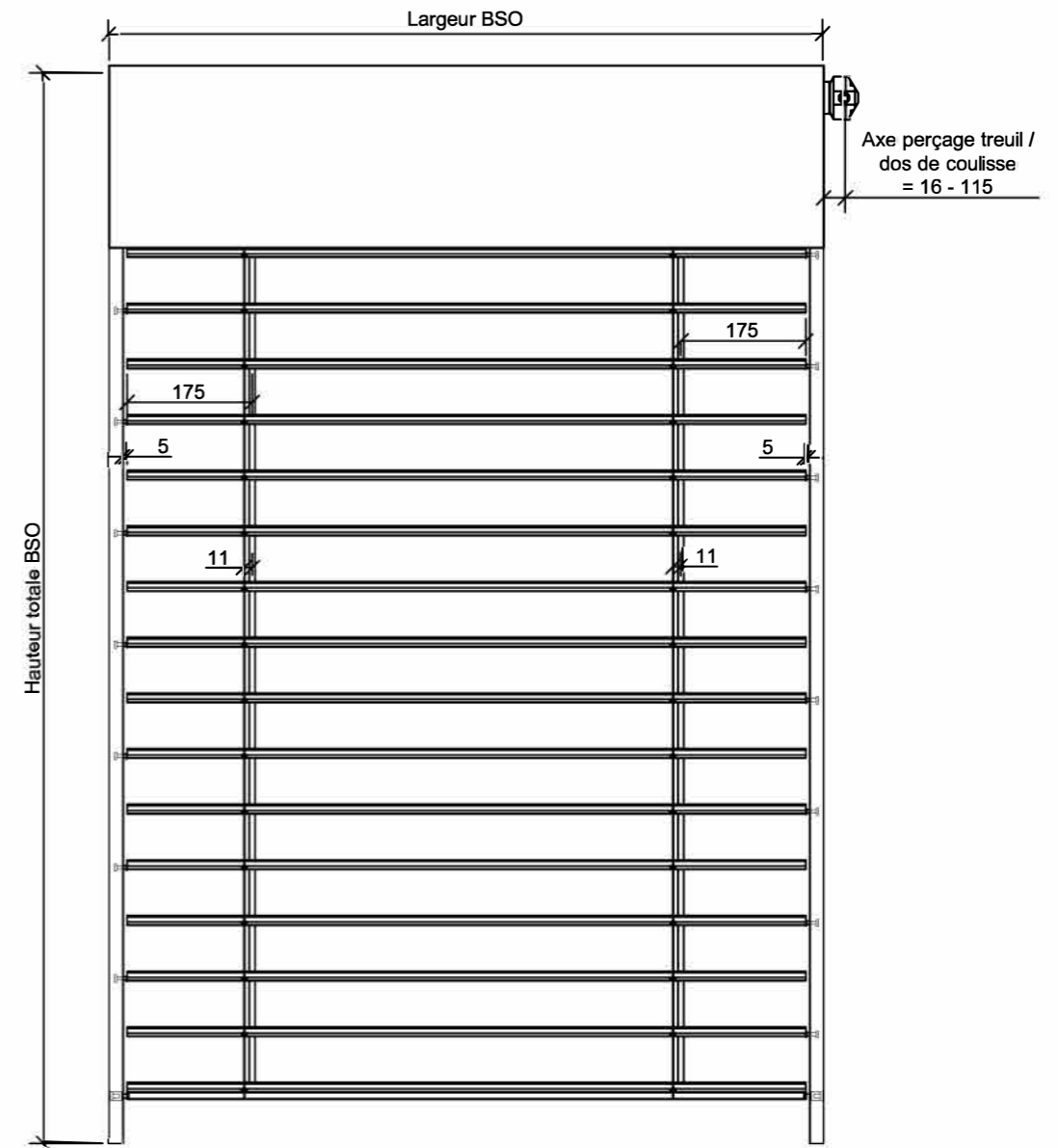
Date: 12/05/2020

Coupe verticale

Echelle: 1:4

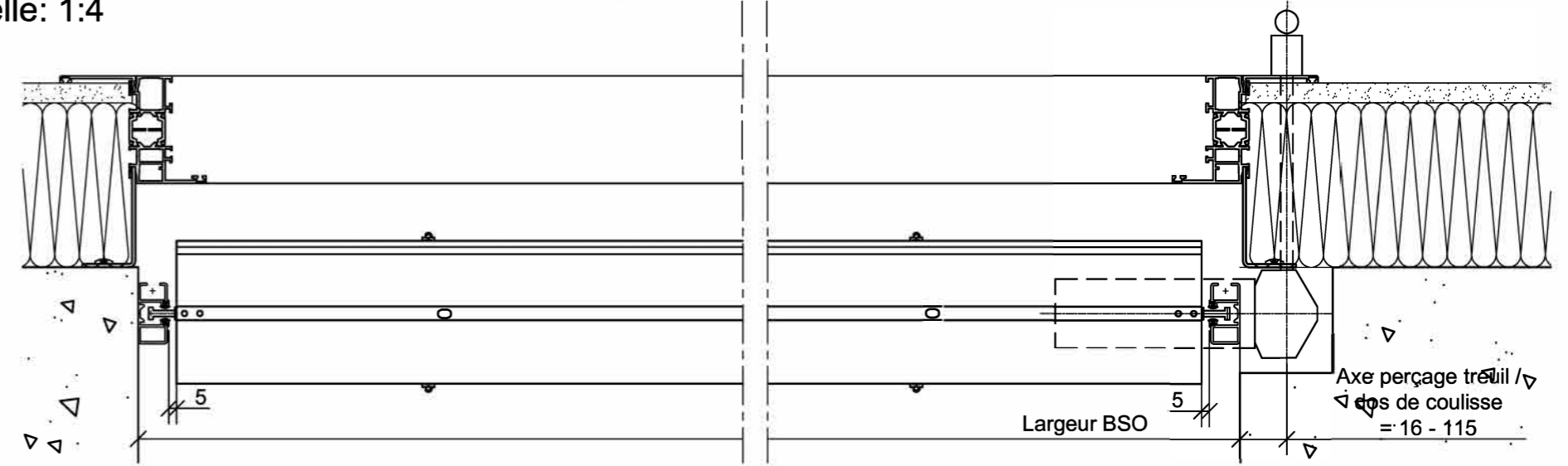
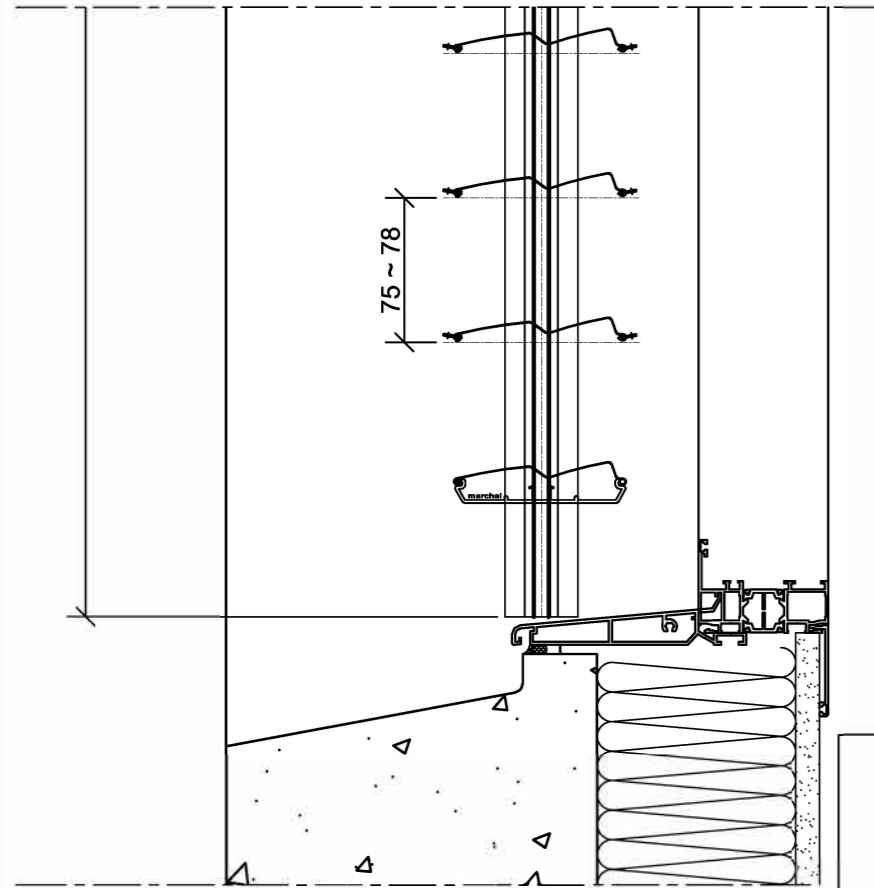


Nota:
 Pour la largeur de niche:
 Ajouter l'encombrement de la poignée
 de fenêtre, du renvoi d'eau intermédiaire
 ou de toute partie saillante.



Coupe horizontale

Echelle: 1:4



Pose type:

- Lambrequin 9
- Coulisse autoportée



Plan d'ensemble

Z-Line 90 Auto porté - treuil

Révision: Indice 0

Date de création: 12/05/2020

Date de révision:

Dessinateur: B. De Oliveira

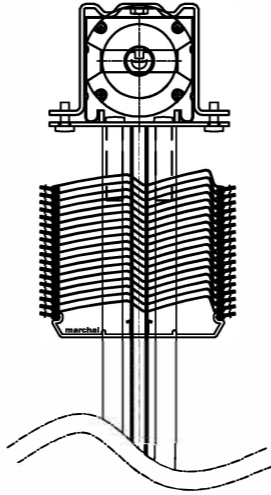
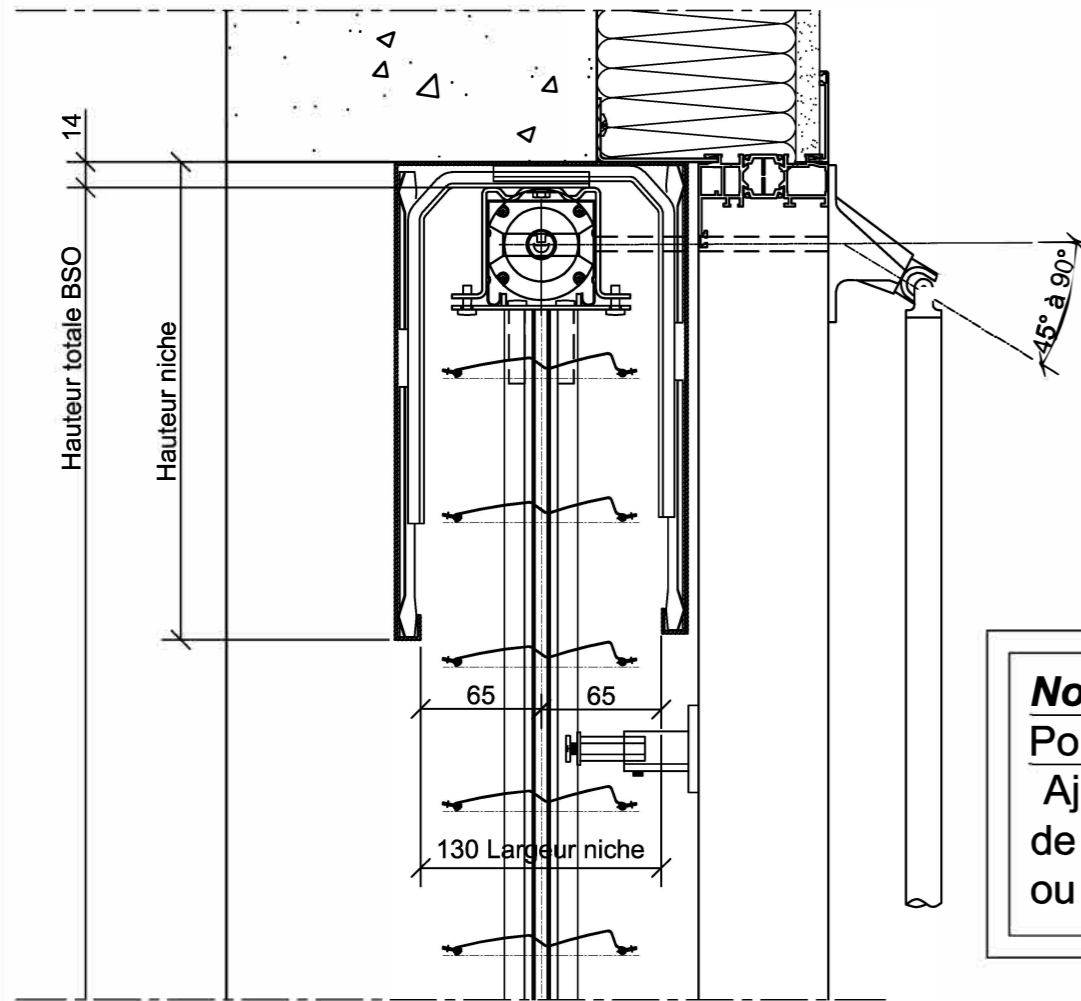
CE PLAN EST LA PROPRIÉTÉ DE LA SOCIÉTÉ MARCHAL ET NE PEUT PAS ÊTRE COPIÉ OU COMMUNIQUÉ A DES TIERS SANS NOTRE AUTORISATION

Echelle: 1:16

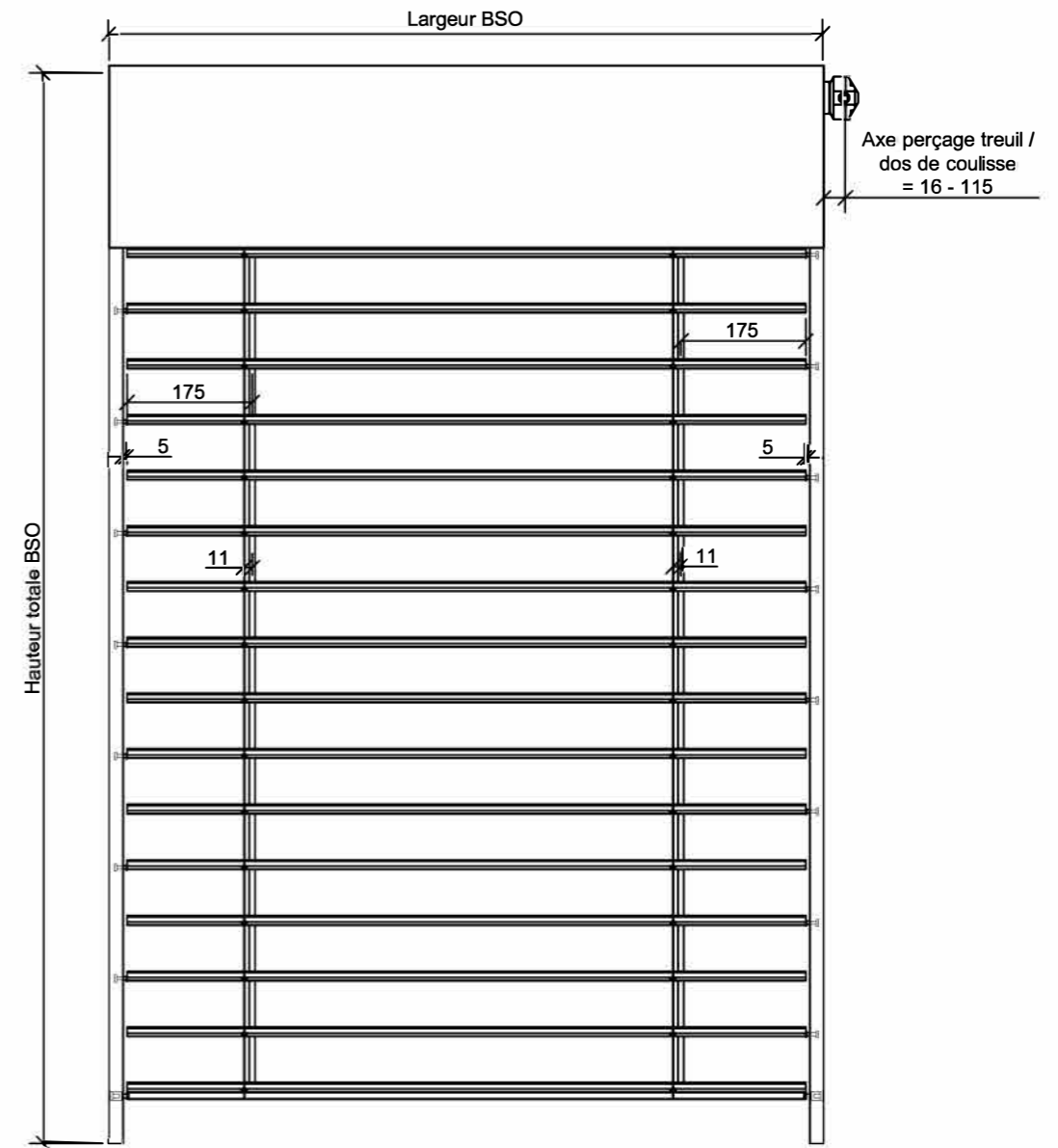
Date: 12/05/2020

Coupe verticale

Echelle: 1:4

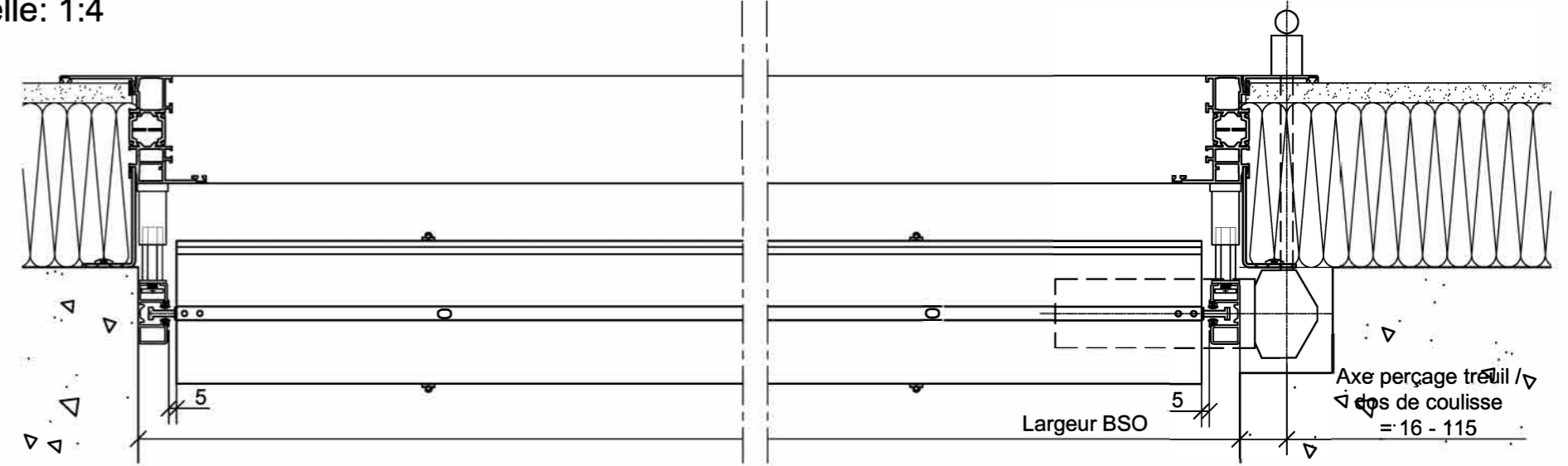
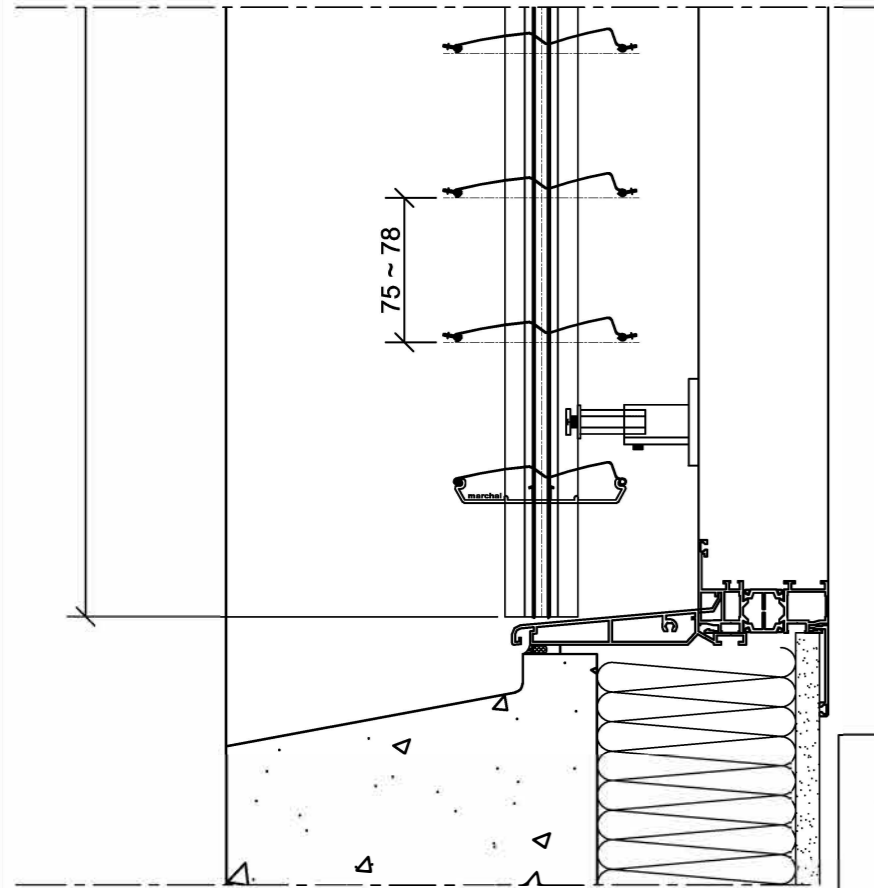


Nota:
 Pour la largeur de niche:
 Ajouter l'encombrement de la poignée
 de fenêtre, du renvoi d'eau intermédiaire
 ou de toute partie saillante.



Coupe horizontale

Echelle: 1:4



Pose type:

- Lambrequin 9
- Coulisse autoportée



Plan d'ensemble

Révision: Indice 0

Z-Line 90 Auto porté - treuil Pose de face

Date de création: 12/05/2020

Date de révision:

Dessinateur: B. De Oliveira

CE PLAN EST LA PROPRIÉTÉ DE LA SOCIÉTÉ MARCHAL ET NE PEUT PAS ÊTRE
 COPIÉ OU COMMUNIQUÉ À DES TIERS SANS NOTRE AUTORISATION

Echelle: 1:16

Date: 12/05/2020