

## 8 Raccordement électrique

marchal

**RADIO**

Prise Hirschmann    Récepteur radio    Prise moteur

Raccordement prise Hirschmann	
1	Bleu Neutre
2	Noir Phase
3	-
	Vert/Jaune Terre

**FILAIRE**

Prise Hirschmann    Prise moteur

Raccordement prise Hirschmann	
1	Bleu Neutre
2	Noir Montée
3	Marron Descente
	Vert/Jaune Terre

## 9

### Tester le fonctionnement du BSO

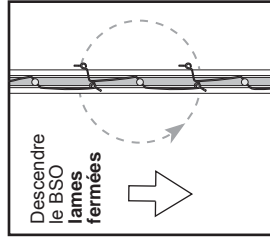
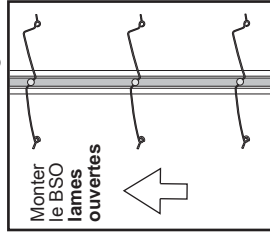
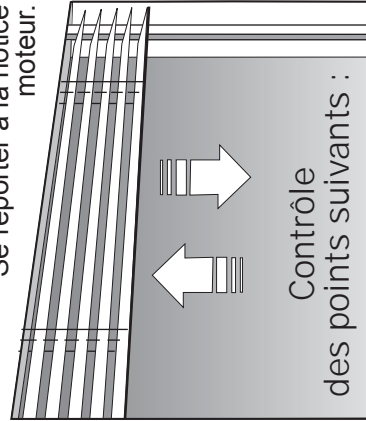
marchal

Motorisation électrique :

Se reporter à la notice moteur.

Manœuvre treuil :

- 1 - Repérer la position de sortie et percer à Ø 16 mm (cardan).
- 2 - Fixer la sortie de caisson.
- 3 - Fixer la tringle oscillante.



- Place dans le linteau.
- Contrôle du fonctionnement.
- Réglage correct de la fin de course haut et bas.
- Jeu entre les coulisser selon les instructions de montage.
- Bonne fermeture des lamelles

- Tous les doigts de guidage dans la coulisser.
- Alignement de la manivelle.
- Blocage du rail (étrier).
- Rail centré dans l'embrasure, de manière symétrique.
- Bon fonctionnement de l'arrêt automatique.

**Le BSO doit descendre lames fermées et monter lames ouvertes.**

## 10

Lire attentivement cette consigne d'installation et cette notice avant utilisation.

**Consignes de sécurité**



Le BSO doit être monté conformément aux instructions décrites dans ce manuel.

**Le non-respect des consignes d'installation peut engendrer de sérieux dommages corporel et matériel.**

- L'installation ne peut être effectuée que par un professionnel, formé et habilité à cet effet.
- L'installation doit être effectuée selon les règles en vigueur. L'installateur doit s'assurer que les exigences des normes sont satisfaites lors de l'installation du BSO.
- Les travaux d'installation électrique, ne doivent être réalisés que par des électriciens spécialisés et habilités.
- Après installation, s'assurer du fonctionnement des sécurités.

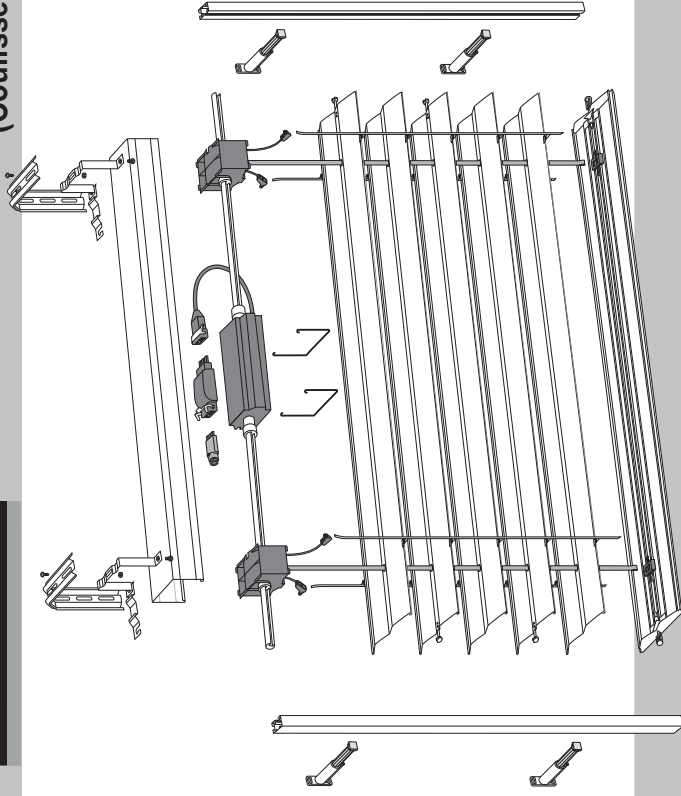
marchal

Création MARCHAL

# NOTICE DE POSE

marchal

BSO  
(Coulisses simples)

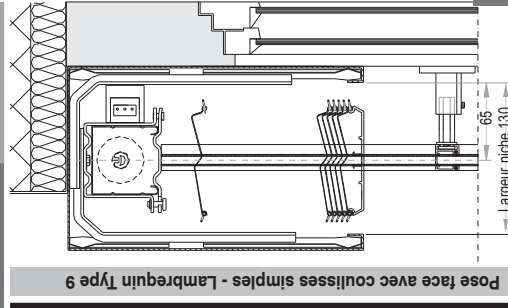
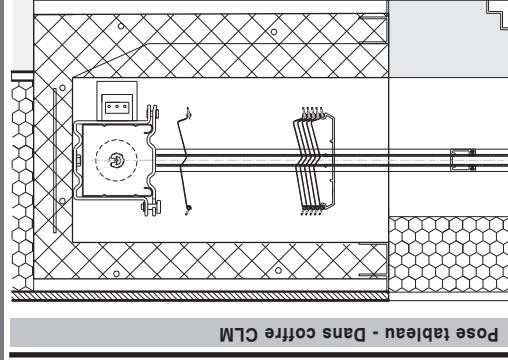
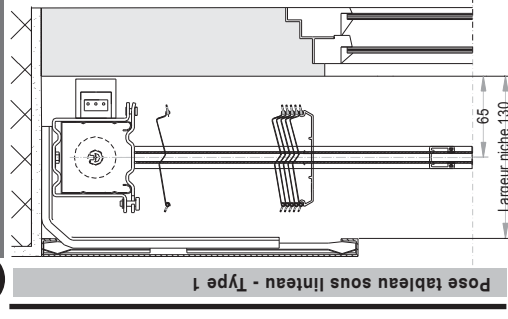


## SOMMAIRE

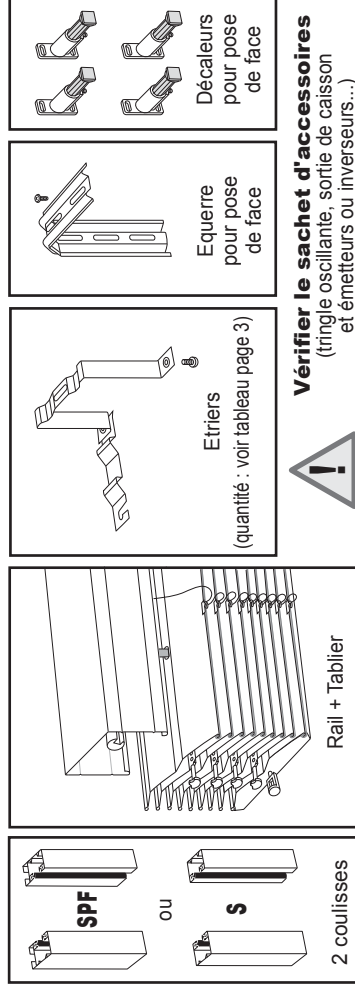
- 1 - CHOIX DE POSE .....P.1
- 2 - VERIFICATION DU CONTENU DU COLIS .....P.2
- 3 - VERIFICATION DES MESURES .....P.2
- 4 - FIXATION EQUERRES ET ETRIER SUPPLEMENTAIRE .....P.2
- 5 - MISE EN PLACE DU BSO .....P.3
- 6 - FIXATION DES COULISSES .....P.3
- 7 - INSTALLATION COUPLEE .....P.3
- 8 - RACCORDEMENT ELECTRIQUE .....P.3
- 9 - TESTER LE FONCTIONNEMENT DU VOLET .....P.4
- 10 - CONSIGNES DE SECURITE .....P.4

## 1 CHOIX DE POSE

marchal

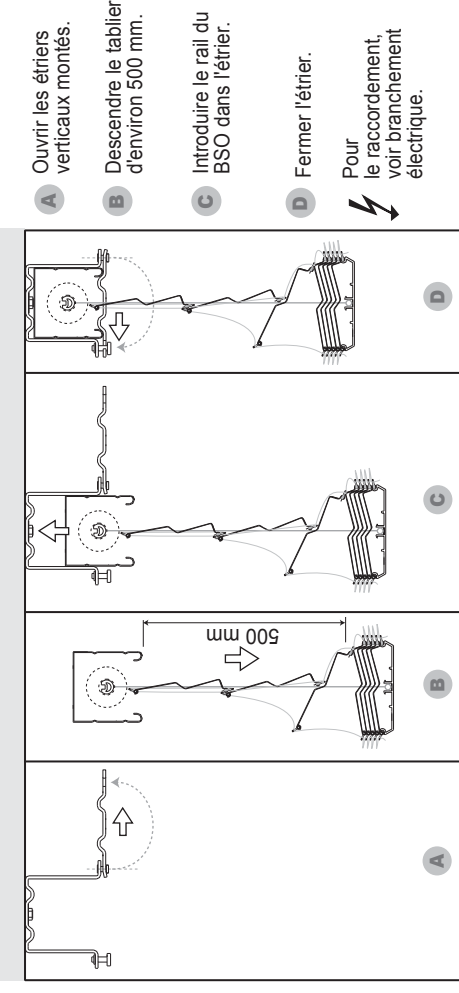


## 2 Vérification du contenu du colis



**marchal**

## 5 Mise en place du BSO



**marchal**

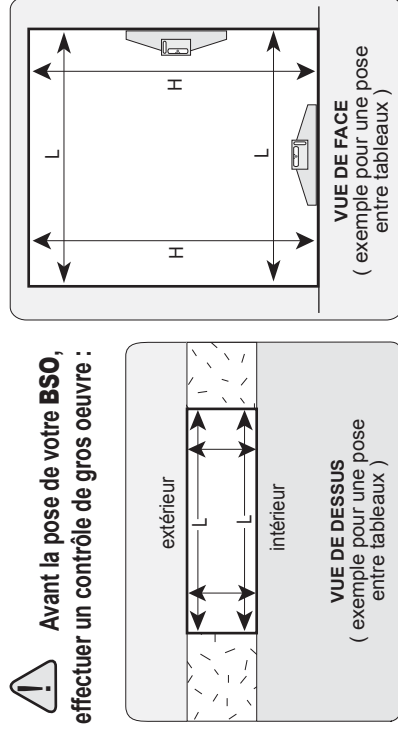
- A** Ouvrir les étriers verticaux montés.
  - B** Descendre le tablier d'environ 500 mm.
  - C** Introduire le rail du BSO dans l'étrier.
  - D** Fermer l'étrier.
- ⚡ Pour le raccordement, voir branchement électrique.

2

## 3 Vérification des mesures

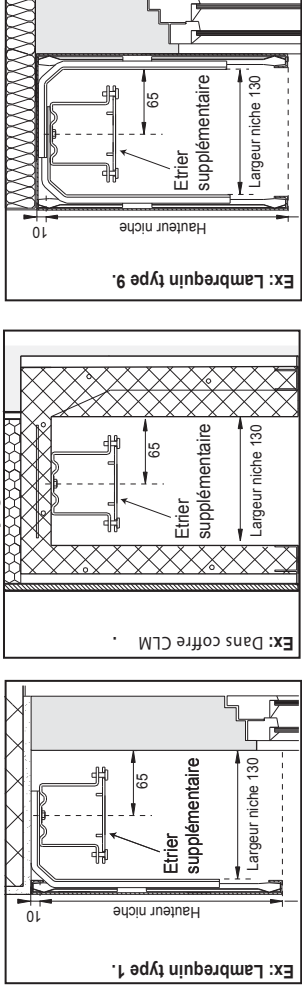
- ⚠ Avant la pose de votre **BSO**, effectuer un contrôle de gros oeuvre :
- Vérifier les dimensions, devant, derrière, haut, bas.
- Vérifier les niveaux, aplombs, équerrages, états de surfaces.
- Si le mur n'est pas suffisamment plan, insérer une ou plusieurs cales de 2 mm.
- Vérification de la largeur DDC du BSO (mesure largeur lame + 50 mm = largeur DDC)

**marchal**



## 4 Fixation des équerres du lambrequin et de l'étrier supplémentaire

- 1 Marquer la position des étriers sur la surface de fixation.
- 2 Positionner le ou les étriers supplémentaires.
- 3 Réaliser des trous de perçage correspondant au matériel de fixation.

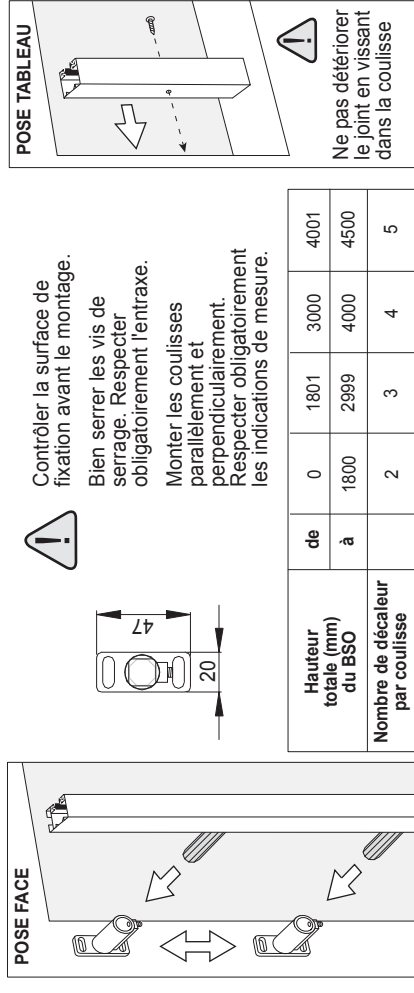


**marchal**

**marchal**

- ⚠ Les étriers doivent être exactement alignés horizontalement et verticalement les uns aux autres.
- ⚠ Lors du montage de l'installation, serrez les vis de fixation avec une force adaptée afin de pouvoir faciliter une ouverture ultérieure en cas de réparation.

## 6 Fixation des coulisseries

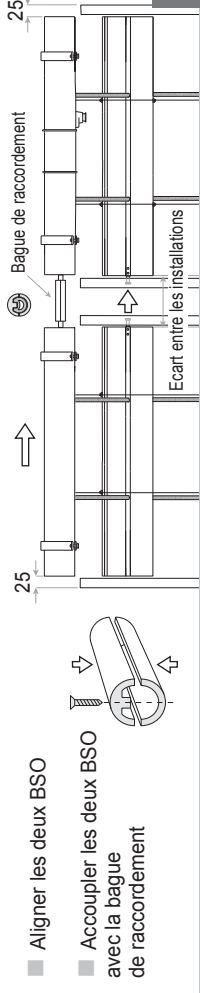


**marchal**

- ⚠ Contrôler la surface de fixation avant le montage.
- Bien serrer les vis de serrage. Respecter obligatoirement l'entraxe.
- Monter les coulisseries perpendiculairement. Respecter obligatoirement les indications de mesure.

Hauteur totale (mm) du BSO	de	0	1801	3000	4001
	à	1400	2600	3800	4500
Nombre de décalateur par coulisserie		2	3	4	5

## 7 Installation couplée



**marchal**

- Aligner les deux BSO
- Accoupler les deux BSO avec la bague de raccordement

2

3