



# Volets Roulants



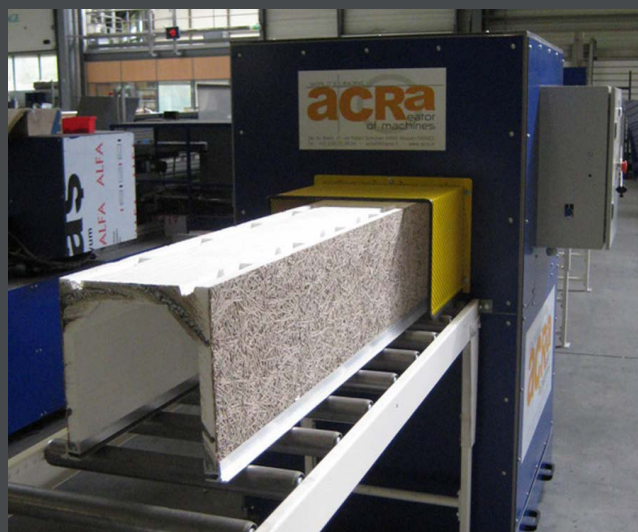
Depuis 1982,

**Marchal** fabrique et assemble des volets roulants, et la confiance témoignée par ses nombreux clients et utilisateurs lui a permis de se développer par l'intermédiaire de ses partenaires installateurs en gardant les mêmes critères liés à l'image de la société.

Le siège social et le site de production situés à l'est de Lyon, à Saint-Laurent de Mure (tout près de l'aéroport international Saint-Exupéry), ont été régulièrement agrandis pour répondre à une demande toujours croissante.

Le stock important des différents composants vous garantit des délais de fabrication très courts. De plus, le choix de fournisseurs partenaires très réactifs et toujours à l'écoute de **Marchal** autorise une rotation très rapide des stocks.

L'utilisation constante de machines automatiques ou semi automatiques est la clé du succès pour obtenir un assemblage parfait et rigoureux. Les nombreuses tables de montage des produits finis permettent un réglage final des volets et une vérification avant emballage.



## ETIQUETTE DE TRACABILITE SUR TOUS NOS PRODUITS



## EMBALLAGE DE NOS PRODUITS

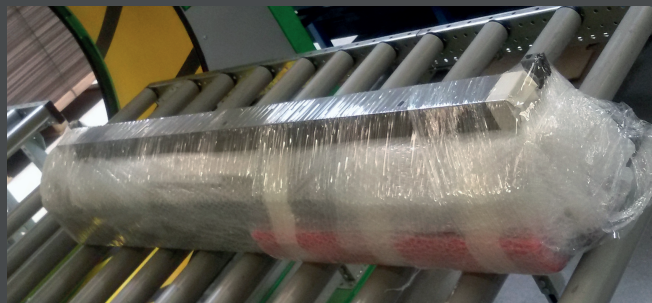
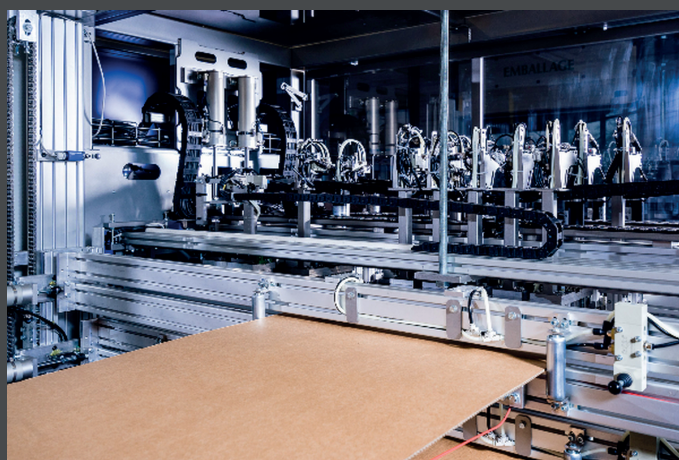


Chacune de vos commandes est traitée individuellement. Le logiciel spécifique de **Marchal** autorise de nombreuses possibilités et assure une très grande rigueur dans le lancement en fabrication de votre commande. Tous les produits **Marchal** sont équipés d'une étiquette sur la lame finale permettant ainsi un suivi et une traçabilité.

Parce que l'acheminement de nos produits doit se faire dans les meilleures conditions, **Marchal** possède ses propres véhicules et vous assure ainsi une livraison dans des délais maîtrisés et une expédition soignée de vos commandes.

**Marchal** apporte autant de soins à l'emballage de ses productions qu'à leur fabrication. L'utilisation de bull-pack de très gros diamètre et de cartons à triple cannelure protègent les volets de manière optimale pour le transport.

En choisissant **Marchal**, vous ferez comme des milliers d'utilisateurs, un choix raisonnable et sérieux pour équiper votre maison.



## COLORIS CAISSONS

coloris	N°	MZ	MR	MK	Coulisses	Lames finales
Alu Naturel 9006	010	✓	✓	✓	✓	✓
Blanc 9016	011	✓	✓	✓	✓	✓
Marron 8019	050	✓	✓	✓	✓	✓
Ivoire clair 1015	014	✓	✓		✓	✓
Beige clair	018	✓	✓		✓	✓
Golden oak	021	✓*			✓**	✓*
Gris anthra-	053	✓	✓		✓	✓

Les coloris représentés peuvent différer des originaux, pour des raisons d'impression

- ✓ : coloris standard
- ✓\* : Golden oak + autres coloris (voir + values sur tarif : RAL Coffre)
- ✓\*\* : Uniquement sur HTF (voir + values sur Coulisses) tarif : RAL



**COFFRE MZ**  
en standard



**COFFRE MR**  
en standard



**COFFRE MK**  
en standard

## COLORIS LAMES

Référence coloris	N°	Corfou 37	Corfou 40	Fidji 42	Tobago 50	Ibiza 55	Antigua 44	Maeva 37
Alu Naturel 9006	010			✓		✓		✓
Blanc 9016	011	✓	✓	✓		✓	✓	✓
Marron 8014	012			✓		✓		
Ivoire clair 1015	014			✓		✓		✓
Gris agate 7038	015	✓ <sub>7035</sub>	✓ <sub>7035</sub>	✓		✓		
Chêne clair	016			✓				
Teck	017			✓		✓		
Beige clair	018	✓	✓	✓		✓		✓
Bronze	019			✓				
Beige foncé	020			✓		✓		
Golden Oak	021			✓		✓		✓
Vert mousse 6005	043			✓		✓		
Noir 9005	044			✓		✓		
Jaune narcisse 1007	046			✓		✓		
Rouge pourpre 3004	047			✓		✓		
Bleu azur 5009	048			✓		✓		
Vert sapin 6009	049			✓		✓		
Marron foncé 8019	050			✓		✓		✓
Gris anthracite 7016	053			✓		✓		✓
Gris terre d'omb. 7022	054				✓	✓		
Gris aluminium 9007	055				✓			
Vert pale 6021	056			✓		✓		
Noir Sablé 2100	100				✓			
RAL	99				✓		✓	

**D'autres coloris RAL disponibles sur demande :**

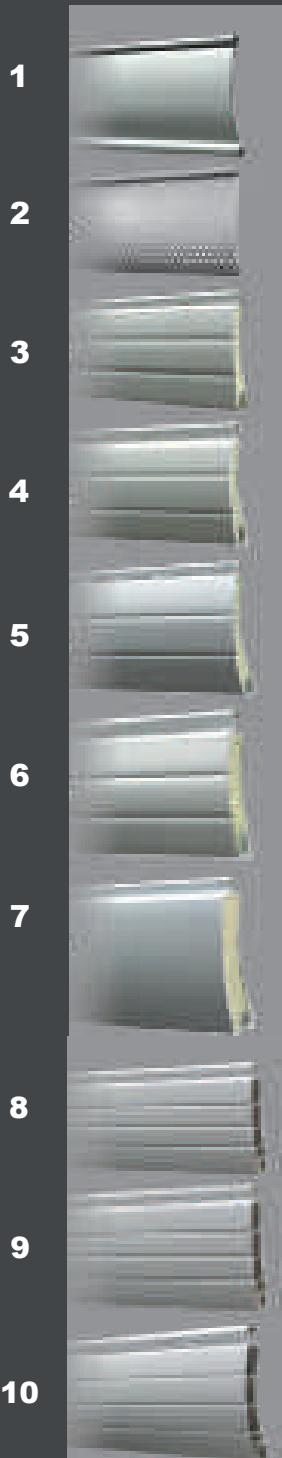


Pour des raisons d'impression, les coloris représentés peuvent différer des originaux.

N'hésitez pas à demander un échantillon à votre contact commercial.

# Lames marchal

## Lames Aluminium



## Lames PVC

## Lames Sécurité



## Lames aluminium

1. <b>MINOS</b> SP	Simple paroi Poids au m <sup>2</sup> : 2 kg. Nombre de lames/m: 25. Hauteur recouvrement: 40 mm. Largeur maxi: 1m 80. Sans ajours.	<b>SUR DEMANDE</b> Volets roulants de type TRADITIONNEL SEMI-RENOVATION RENOVATION	
2. <b>MIKONOS</b> SP micro perforée	Simple paroi - micro perforée Poids au m <sup>2</sup> : 2 kg. Nombre de lames/m: 25. Hauteur recouvrement: 40 mm. Largeur maxi: 1m 80. Sans ajours.	<b>SUR DEMANDE</b> Volets roulants de type TRADITIONNEL SEMI-RENOVATION RENOVATION	
3. <b>MAEVA</b> 37	Double paroi + mousse Poids au m <sup>2</sup> : 3,5 kg. Nombre de lames/m: 27. Hauteur recouvrement: 37 mm. Largeur maxi: 2m 60. Avec ajours.	<b>SUR DEMANDE</b> Volets roulants de type TRADITIONNEL SEMI-RENOVATION RENOVATION	
4. <b>FIDJI</b> 42	Double paroi + mousse Poids au m <sup>2</sup> : 4 kg. Nombre de lames/m: 24. Hauteur recouvrement: 42 mm. Largeur maxi: 3m 40. Avec ajours.	Volets roulants de type TRADITIONNEL SEMI-RENOVATION RENOVATION RENO THERMO BLOC PVC	
5. <b>TOBAGO</b> 50	Double paroi + mousse Poids au m <sup>2</sup> : 3,6 kg. Nombre de lames/m: 20. Hauteur recouvrement: 54 mm. Largeur maxi: 3m 40. Avec ajours.	Volets roulants de type TRADITIONNEL SEMI-RENOVATION RENOVATION RENO THERMO BLOC PVC	
6. <b>IBIZA</b> 55	Double paroi + mousse Poids au m <sup>2</sup> : 4,2 kg. Nombre de lames/m: 19. Hauteur recouvrement: 55 mm. Largeur maxi: 4m 20. Avec ajours.	Volets roulants de type TRADITIONNEL SEMI-RENOVATION RENOVATION	
7. <b>ASTONE</b> 77	Double paroi + mousse Poids au m <sup>2</sup> : 5,7 kg. Nombre de lames/m: 13. Hauteur recouvrement: 75 mm. Largeur maxi: 5m. Sans ajours.	Volets roulants de type TRADITIONNEL SEMI-RENOVATION RENOVATION	

## Lames PVC

8. <b>CORFOU</b> 37	Double paroi extrudée Poids au m <sup>2</sup> : 3 kg. lames/m: 27 Hauteur recouvrement: 37 mm. Largeur maxi: 1m60. Avec ajours. NF 132/501/M1	Volets roulants de type SEMI-RENOVATION RENOVATION BLOC PVC	
9. <b>CORFOU</b> 40	Double paroi extrudée Poids au m <sup>2</sup> : 3,2 kg. lames/m: 25 Hauteur recouvrement: 40 mm. Largeur maxi: 2m. Avec ajours. NF 132/501/M1	Volets roulants de type TRADITIONNEL SEMI-RENOVATION RENOVATION BLOC PVC	
10. <b>CORFOU</b> 55	Double paroi extrudée Poids au m <sup>2</sup> : 4,1 kg. lames/m: 18. Hauteur recouvrement: 55 mm. Largeur maxi: 2m 60. Avec ajours. NF 132/501/M1	<b>SUR DEMANDE</b> Volets roulants de type TRADITIONNEL SEMI-RENOVATION RENOVATION	

## Lames Sécurité

11. <b>FIBRA</b> 40	Double paroi + mousse + fibre de verre Poids au m <sup>2</sup> : 7,5 kg. - lames/m: 26. Hauteur recouvrement: 40 mm. Largeur maxi: 3m 40. Avec ou sans ajours.	<b>SUR DEMANDE</b> Volets roulants de type TRADITIONNEL SEMI-RENOVATION RENOVATION	
12. <b>FIBRA</b> 55	Double paroi + mousse + fibre de verre Poids au m <sup>2</sup> : 9 kg. - lames/m: 19. Hauteur recouvrement: 55 mm. Largeur maxi: 4m 60. Avec ou sans ajours.	<b>SUR DEMANDE</b> Volets roulants de type TRADITIONNEL SEMI-RENOVATION RENOVATION	
13. <b>ANTIGUA</b> 44	Double paroi extrudée Poids au m <sup>2</sup> : 8 kg. Nombre de lames/m: 23. Hauteur recouvrement: 44 mm. Largeur maxi: 3m 80. Sans ajours.	<b>SUR DEMANDE</b> Volets roulants de type TRADITIONNEL SEMI-RENOVATION RENOVATION RENO THERMO	
14. <b>TONGA</b> 55	Aluminium extrudé profil: 14 x 55 mm	<b>SUR DEMANDE</b> Volets roulants de type TRADITIONNEL SEMI-RENOVATION RENOVATION RENO THERMO	

Toutes nos coulisses sont en aluminium extrudé; laquées au four et présentent une résistance de surface exceptionnelle.

Laquage «DUR 3 S» en trois couches: après chromatisation selon la norme DIN 50.939, double laquage à base de polymérisation de vinyle et durcisseur de surface à deux composants Acryl/Uréthan transparent. Passage au four à 200°. Ce traitement augmente la tenue des coloris et de leur brillance, ainsi que de leur résistance à la corrosion et aux UV. Elles sont toutes livrées avec joints montés, brosses ou néoprène anti-UV.

HTF 53	Coloris	Pose	Utilisation	Schéma
	Alu , Blanc, Marron, Anthracite, Ivoire clair et Beige clair	De face ou entre tableaux	Volet traditionnel Semi Rénovation Réno-Thermo	
HSTF	Coloris	Pose	Utilisation	Schéma
	Alu , Blanc, Marron, Anthracite, Ivoire clair et Beige clair	De face ou entre tableaux	Volet traditionnel Semi Rénovation Réno-Thermo	
LHTF	Coloris	Pose	Utilisation	Schéma
	Alu , Blanc, Marron, Anthracite, Ivoire clair et Beige clair	De face ou entre tableaux	Volet traditionnel Semi Rénovation Réno-Thermo	
TZ	Coloris	Pose	Utilisation	Schéma
	Alu , Blanc, Marron, Anthracite, Ivoire clair et Beige clair	Tableaux	Volet traditionnel	
TZ 14	Coloris	Pose	Utilisation	Schéma
	Alu , Blanc, Marron, Anthracite, Ivoire clair et Beige clair	Tableaux	Volet traditionnel	

Tableau d'application pour lames										
	Aluminium					PVC		Sécurité		
	Minos SP	Maeva 37	Fidji 42	Tobago 50	Ibiza 55	Corfou 40	Corfou 60	Fibra 40	Fibra 55	Antigua 44
HTF53	✓	✓	✓	✓		✓		✓		✓
HSTF					✓		✓		✓	
LHTF	✓	✓	✓	✓		✓		✓		✓
TZ	✓	✓	✓	✓		✓		✓		✓
TZ 14					✓		✓		✓	

# GAMME

## **LAMES** Page 4

Toutes les lames proposées par marchal vous garantissent une stabilité dimensionnelle parfaite et une sécurité de fonctionnement dans le temps.

## **COULISSES** Page 5

Toutes les coulisses de l'ensemble de la gamme marchal sont en aluminium extrudé de forte épaisseur, laquées, avec joints isolants et anti-bruits

## Volet Monobloc **RENOVATION** Page 9

En remplacement de persiennes ou volets battants, ou en complément de ceux-ci.

## Volet **TRADITIONNEL** Page 11

En neuf dans des coffres linteaux ou intérieurs menuisés. En rénovation, en remplacement d'anciens volets roulants.

## Volet Bloc Baie aluminium **RENO-THERMO** Page 13

En neuf ou en rénovation pour ouverture avec volet intégré.

## **COFFRES LINTEAUX** Page 15

En constructions neuves, livrés seuls ou avec volets prémontés. Les coffres marchal sont légers, résistants et durables.

## **BLOC PVC** Page 17

Le caisson de volet roulant PVC. Les blocs marchal sont légers, résistants et durables.

## Porte de garage «**ASTONE**» Page 19

En aluminium, enroulable avec ou sans caisson aluminium. En neuf ou en rénovation.

## **COMMANDES & ACCESSOIRES** Page 21

Commande électrique radio, filaire ou manuelle. Moustiquaire intégrée et bloc pré-équipé.



# Volet roulant AERO

## Description générale :

La lame Aero, c'est le volet roulant par excellence. Simple et efficace, ce digne successeur de l'ancien volet roulant à bois ou en plastique fait figure de référence dans sa catégorie dont l'occultation maximale en est la qualité première.

## Applications :

Immeubles locatifs, villas, partout où l'on désire une fermeture optimale et une isolation thermique efficace. Occultation idéale pour les chambres à coucher.

## Le mécanisme :

Le mécanisme commandé par un moteur est muni d'un axe de traction reposant sur des supports équipés de coussinets. Un ressort de compensation permettant une manœuvre aisée équipe tous les grands stores. Un système de verrouillage automatique ou manuel peut équiper le store.

## Les lamelles :

Les lamelles, profilé tubulaire de 9 mm d'épaisseur, avec renfort intermédiaire en aluminium thermolaqué garantissant une bonne rigidité du tablier.

## La lame finale :

La lame finale est en aluminium extrudé

## Les coulisses :

Les coulisses de guidage sont en aluminium extrudé et laquées, elles sont munies d'anti-bruits en matière synthétique sur leurs deux côtés et le fond, garantissant un glissement silencieux du tablier.

## Avantages :

- Lame plate pour l'esthétisme
- Grands ajours pour laisser passer la lumière
- Excellente ventilation de la pièce grâce au passage de l'air
- Volet moderne
- Harmonie avec notre Brise-Soleil Orientable
- Améliore votre confort

## Applications (types de volets) :

- Rénovation
- Traditionnel
- Réno-Thermo
- Bloc-Baie





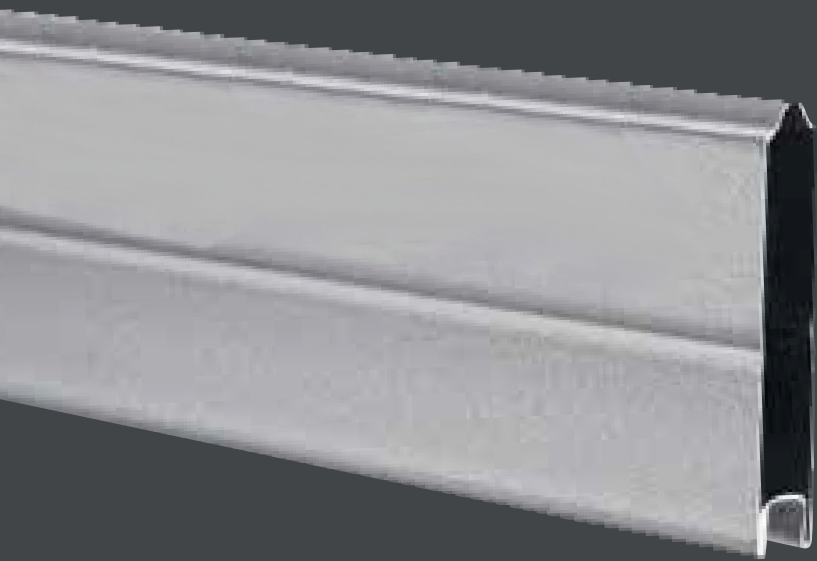
# Dimensions

Largeur minimale : 800 mm  
Largeur maximale : 3500 mm

Hauteur minimale : 800 mm  
Hauteur maximale : 3000 mm

Surface maximale : 9m<sup>2</sup>

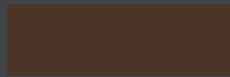
# Coloris disponibles



## VSR



NCS S 0502-B/VSR 010



NCS S 8010-Y50R/VSR 071



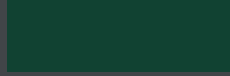
VSR 110



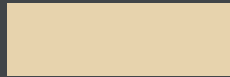
VSR 120



VSR 130



VSR 220



NCS S 2010-Y30R/VSR 240



VSR 330



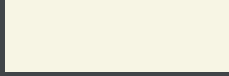
VSR 440



VSR 720



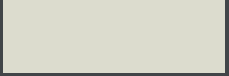
VSR 780



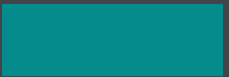
VSR 901



VSR 903



VSR 904



VSR 908



VSR 909

## RAL



RAL 3003



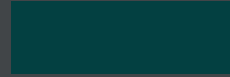
RAL 5002



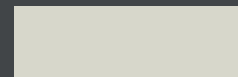
RAL 5005



RAL 6001



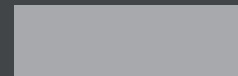
RAL 7016



RAL 7035



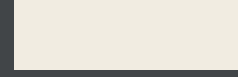
RAL 9003



RAL 9006/VSR 140



RAL 9007/VSR 907



RAL 9010



RAL 9016

+NCS Natural colour system





Monobloc

## Volet MONOBLOC RENOVATION



Les volets monobloc rénovation sont livrés entièrement prémontés dans leur coffre en aluminium prélaqué.

**VOLETS RECOMMANDÉS** en rénovation et en remplacement de persiennes ou volets battants ou en complément de ceux-ci.



### Composants

Tablier avec lames agrafées

Moteur

Grand choix de lames

Verrous automatiques

Lames finales aluminium avec joint d'étanchéité

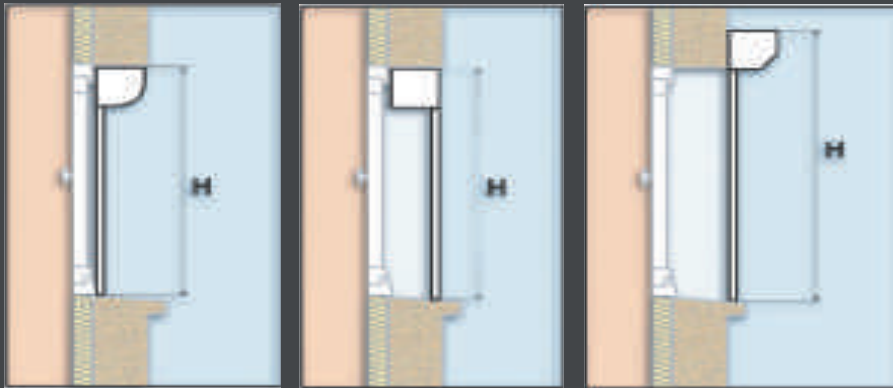


Motorisation: Powered by

**elero**

Conception et fabrication allemande





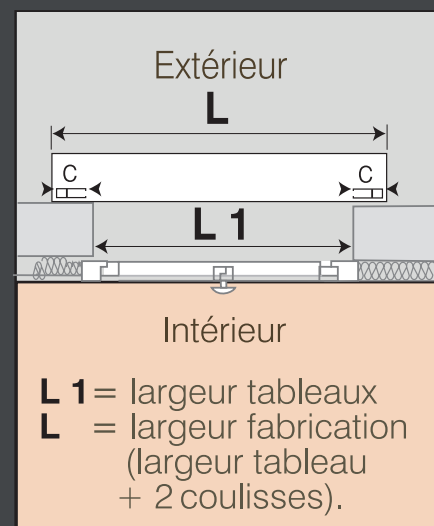
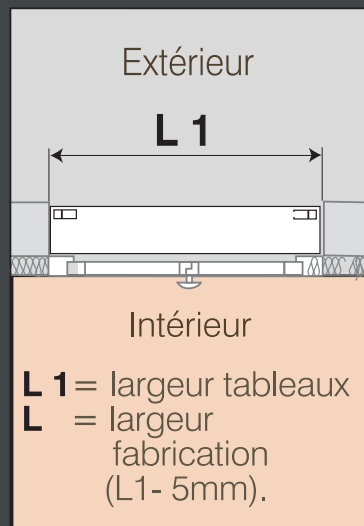
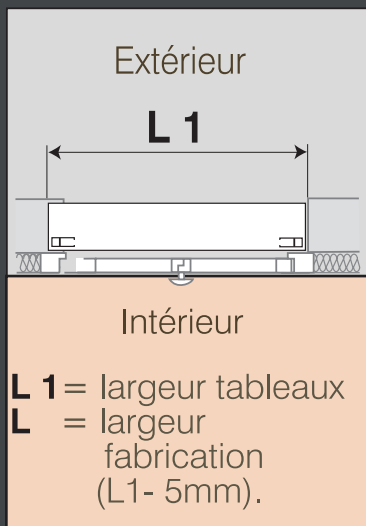
La tôle prélaquée des coffres est rolformée, ce qui garantit une rigidité parfaite et un laquage sans dégradation d'aspect au niveau des arêtes.

Consoles latérales en aluminium, laquées dans les mêmes coloris que les coffres.

Enroulement extérieur  
Pose entre tableaux

Enroulement intérieur  
Pose entre tableaux

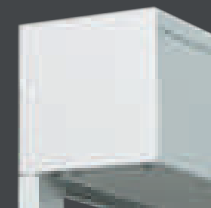
Enroulement extérieur  
Pose en façade



**COFFRE MZ**  
en standard



**COFFRE MR**  
en standard



**COFFRE MK**  
en standard

Type de coffre et dimensions	MZ	MR	MK	Hauteur totale avec lames (en mm)					
				Alu DP Maeva 37	Alu DP Fidji 42	Alu DP Tobago 50	Alu DP Ibiza 55	Alu Extrudé Antigua 44	PVC Corfou 40
137 x 137	✓			1500	1100	1000			
150 x 150	✓	✓	✓	1800	1300	1300		1200	1300
165 x 165	✓			2300	2000	1800			
180 x 180	✓	✓	✓	3200	2300	2300		2000	2100
205 x 205	✓	✓	✓	3200	3200	3000			
254 x 254	✓						2500		
300 x 300	✓						3200		



Traditionnel

En constructions neuves dans des coffres linteaux ou dans des coffres intérieurs menuisés

## Volet ROULANT TRADITIONNEL



**TRADI-JET auto-porté, pré-monté**

### Composants

Tablier avec lames agrafées

Moteur

Grand choix de lames

Lame finale en aluminium avec joint d'étanchéité



**TRADI-DRAPEAU  
option: pré-monté.**

Motorisation:

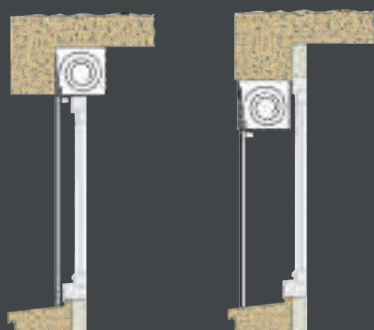
Powered by





## Types de montages

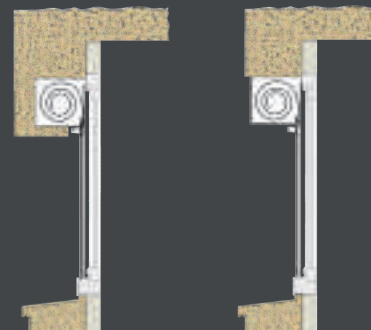
### Enrouleur intérieur



Derrière  
linteau

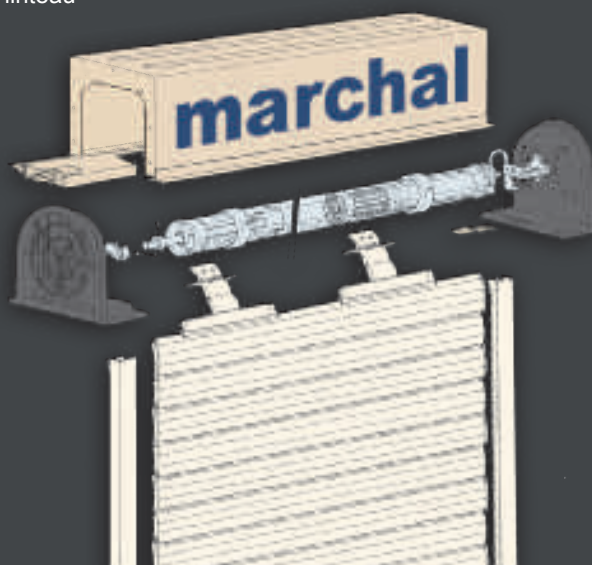
Sous dalle  
Sous linteau

### Enrouleur extérieur



Derrière  
linteau

Sous dalle  
Sous linteau



### MONTAGE DANS COFFRES LINTEAUX CLM **marchal**

Vos volets peuvent être livrés  
prémontés dans les coffres linteaux  
marchal



Reno-Thermo

En neuf ou rénovation pour un ensemble fenêtre ou porte-fenêtre avec volet intégré

## BLOC BAIE ALUMINIUM

### VOLET ROULANT RENO-THERMO



#### Composants

Grand choix de lames

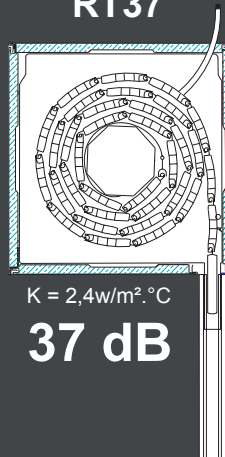
Lame finale en aluminium extrudé laqué avec joint d'étanchéité

Coffre en aluminium laqué double paroi avec mousse polyuréthane isolante

Nombreux coloris disponibles



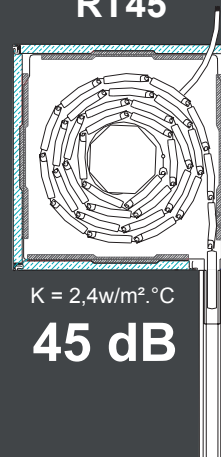
COFFRES RT37



$K = 2,4w/m^2 \cdot ^\circ C$

**37 dB**

COFFRES RT45

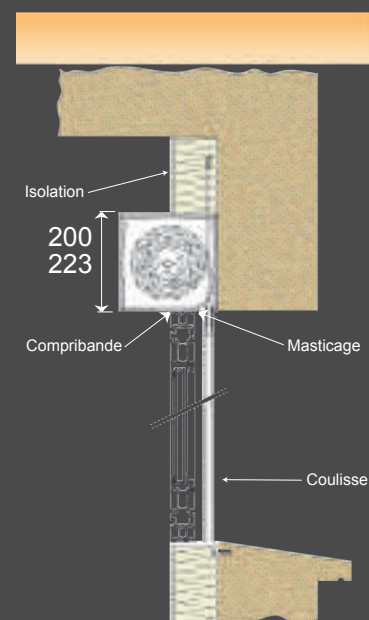
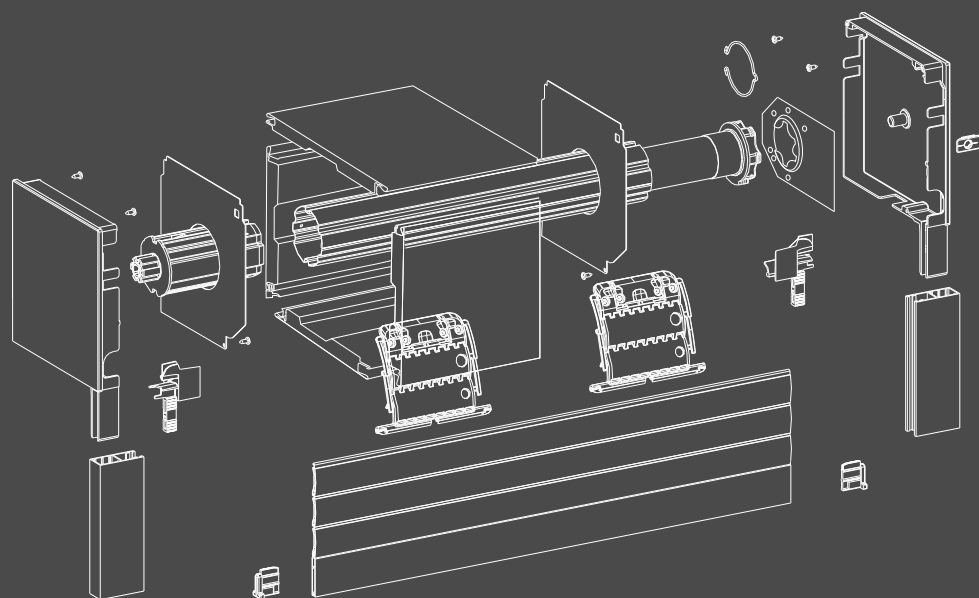
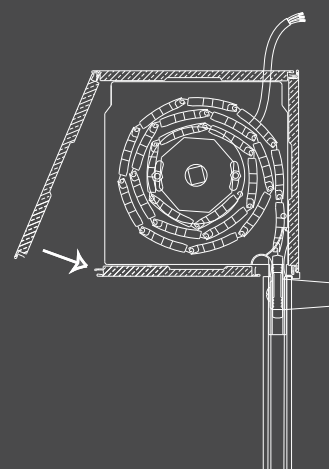
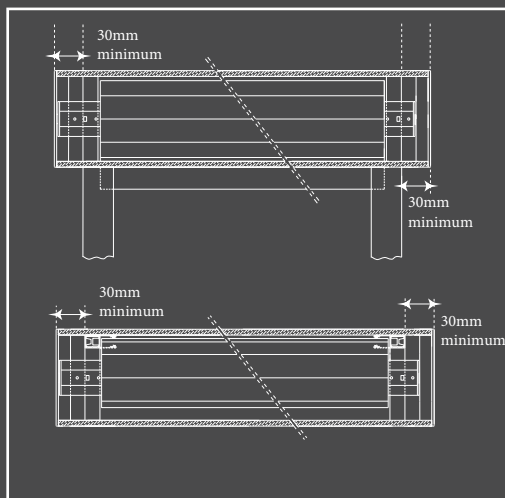
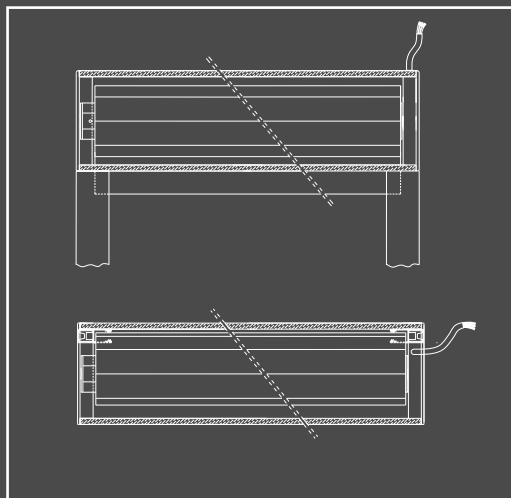


$K = 2,4w/m^2 \cdot ^\circ C$

**45 dB**

**eler**

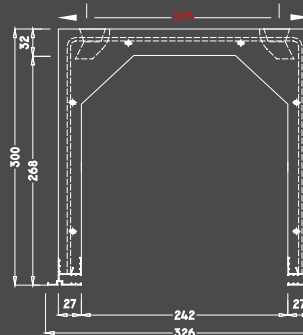
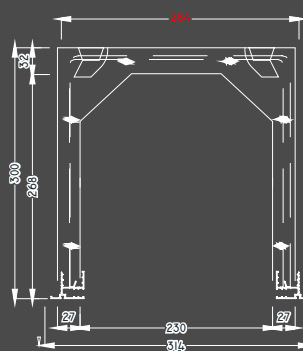
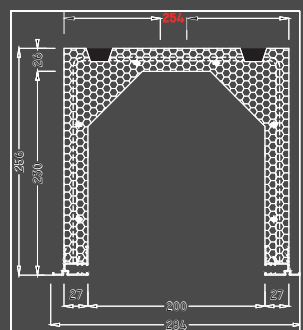




## TABLEAU D'ENROULEMENT

Compatibilité lames / coffres.	(hauteur en mm maxi, sous coffre).			
Dimensions des coffres	Lame Alu DP MAEVA 37	Lame Alu DP FIDJI 42	Lame Alu DP TOBAGO 50	Lame PVC CORFOU 40
200 x 200	2050	2050	2050	2050
223 x 223	2850	2850	2850	2850

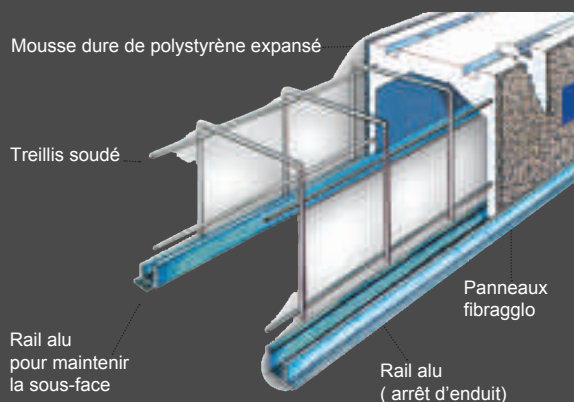
# Coffres LINTEAUX



Le coffre de volet roulant **marchal** est un coffre préfabriqué qui sera ancré au linteau en béton. Il est pré équipé pour les volets roulants **marchal**

Deux profils en aluminium brut coiffant les bords inférieurs du coffre, servent d'arrêt aux enduits de finition et du support sous-face. Deux joues latérales obturent les extrémités du coffre. Les supports d'axe de volet roulant se fixent sur la face intérieure des joues. La sous-face en PVC de 10mm d'épaisseur, coloris blanc cassé, peut être fournie séparément.

## COFFRE STANDARD **marchal** : 280 x 300 mm



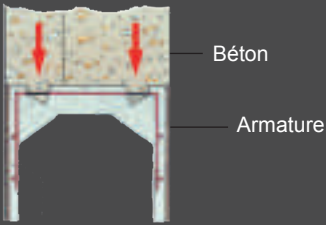
### Performances techniques

<b>Poids</b> environ 4,6 kg/ml	<b>Résistance au feu</b> classement M1
<b>Isolation thermique</b> K = 1,3 W/m <sup>2</sup> .°C	<b>Isolation acoustique</b> R = 47 db (A)

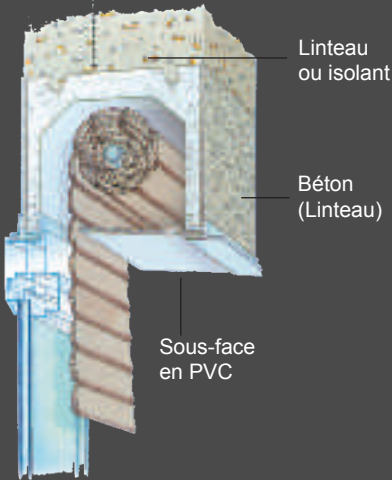
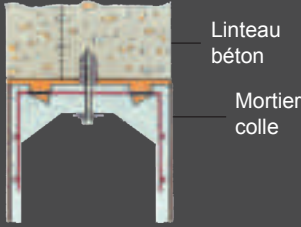




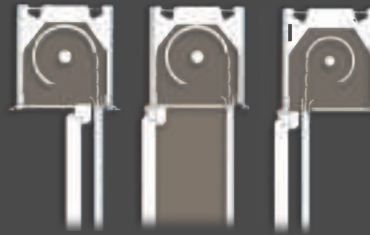
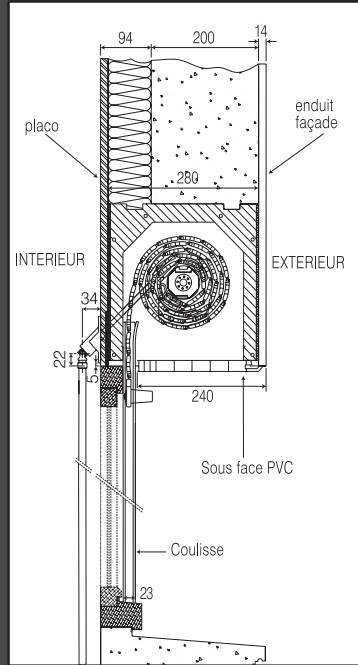
NEUF



RENOVATION



## DISPOSITION



## MISE EN OEUVRE

11 cm

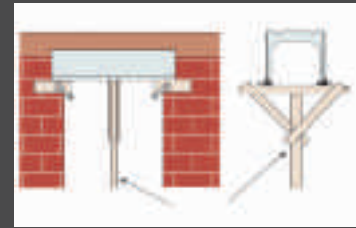


Montage des murs jusqu'au niveau inférieur du linteau. Préparer l'assise du coffre à l'aide de planches réglées de niveau dans les 2 sens.

Dégager le polystyrène autour des armatures transversales

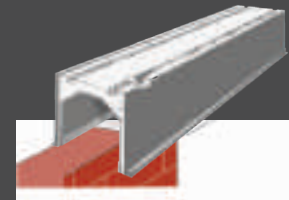


Mise en place du coffre en le centrant dans la baie. L'alignement du coffre se fait par rapport au nu du mur.



Etais

Etayage tous les 0,6 à 0,75 m et coulage du linteau, de la dalle ou du chaînage (le plancher doit être posé sur les étais et non sur le coffre).



Découpe profil aluminium. Avant la réalisation de l'enduit, le support d'enduit en aluminium doit être découpé pour les parties s'appuyant sur un mur.

## NOS COFFRES LINTEAUX SONT

- **LEGERS**, à base de mousse dure de polystyrène expansé, d'un treillis métallique, de rails aluminium et de panneaux fibragglo.
- **ISOLANTS, THERMIQUES ET PHONIQUES**, il répond à la norme DIN 4108.
- **RESISTANTS**, le treillis soudé et les rails aluminium incorporés au moulage assurent une parfaite rigidité lors des manutentions.
- **UN EXCELLENT SUPPORT D'ENDUIT**, grâce aux finitions latérales fibragglo.
- **DURABLES**, + de 25 ans de références.



**NOUVEAUTE**  
Coffres support d'enduit pour isolation extérieure



Bloc PVC

## Bloc PVC

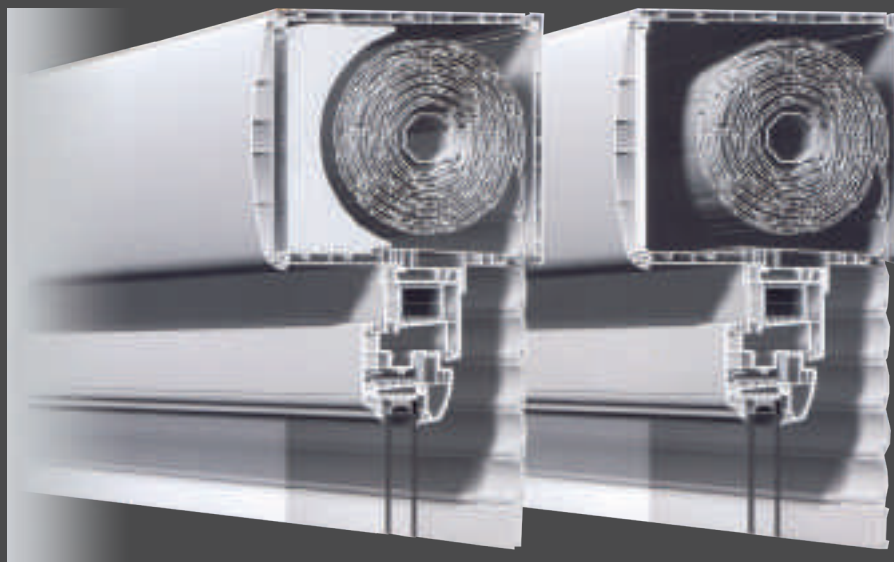


**Ce caisson trouve sa place aussi bien dans la construction neuve que dans la rénovation.**

**Le bloc PVC s'intègre aux intérieurs les plus différents avec discrétion.**

Sa façade (trappe de visite) est arrondie, ce qui lui confère une harmonie toute en douceur. Si l'aspect esthétique est un avantage évident pour l'utilisateur, ce caisson de volet roulant possède une panoplie d'atouts techniques qui le rendent attractif auprès des professionnels qui le mettent en oeuvre.

Comme tous les volets roulants, RolaPlus Elégance® remplit une fonction d'isolation thermique et acoustique, et autorise, suivant les adaptations UV de 1,9 à 1,1 W/m<sup>2</sup>K.



Performances thermiques CVR		Performances acoustiques Dn	
		Sans linteau	Avec Linteau
Sans isolant	2,9 W/m <sup>2</sup> K	42 dB	47 dB
Bandeau polystyrène	2,4 W/m <sup>2</sup> K	42 dB	47 dB
Coquille polystyrène standard	1,5 W/m <sup>2</sup> K	42 dB	47 dB
Coquille polystyrène acoustique	1,5 W/m <sup>2</sup> K	46 dB	50 dB
Coquille acoustique + 2 bandeaux	1,2 W/m <sup>2</sup> K	48 dB	54 dB

### CONCEPTION CAISSON :

Il s'agit d'un assemblage de profilés PVC alvéolaires qui forment un coffre pouvant s'adapter à tous les types de fenêtres.

Le profilé de sous-face étant l'élément de liaison modulable selon le type de fenêtres.



69





Porte de garage

## Porte de GARAGE

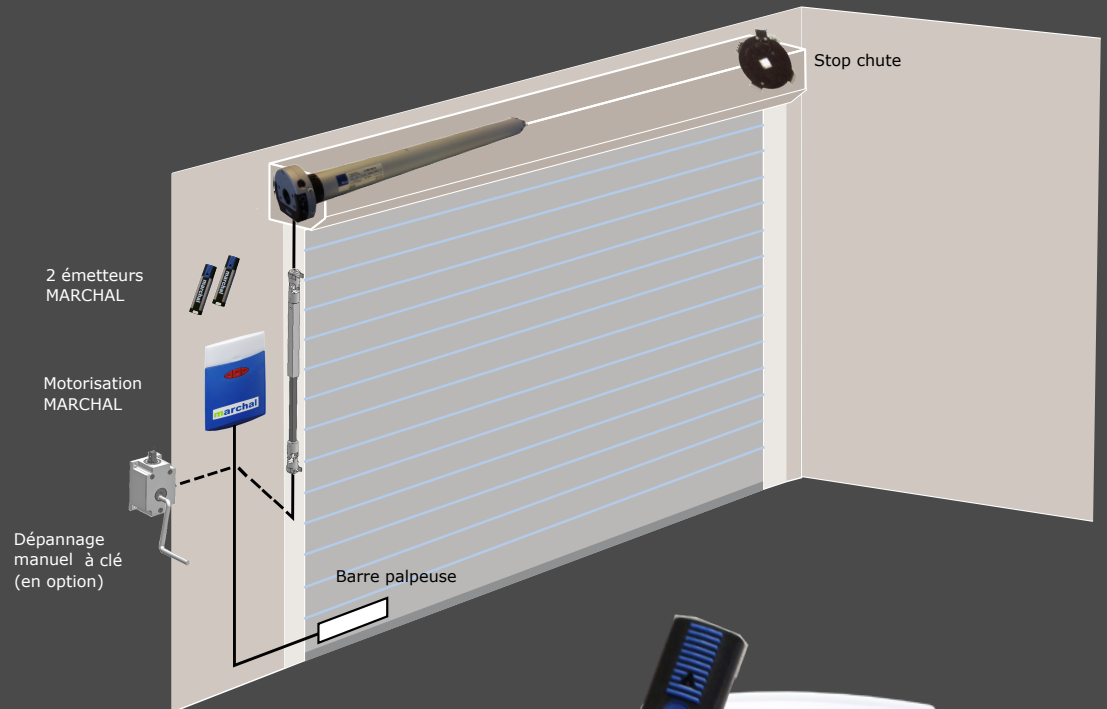


En aluminium, enroulable, avec ou sans caisson aluminium.

Lames en aluminium profilées, double paroi avec mousse isolante thermique et phonique.

Laquage en poudre de polyester de très haute résistance à l'abrasion et au frottement. L'entretien des lames est réduit du fait de leur surface lisse sans striure.

Commande électrique par motoréducteur tubulaire incorporé dans le tube d'enroulement.



### Composants

Lames aluminium laquées avec mousse polyuréthane

Coulisses URF 95x34 en aluminium extrudés

Lames finales en aluminium extrudées laquées avec joint d'étanchéité PVC

Coffres MZ 305 et consoles aluminium laquées

Verrous automatiques ZF hauts



**Stop chute**  
En standard

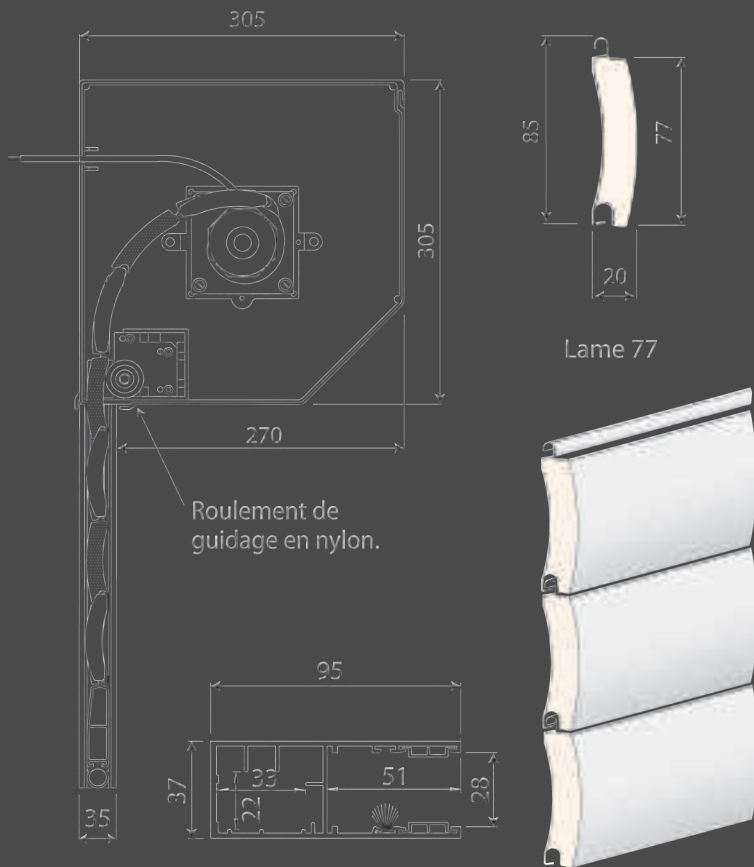


**Motorisation MARCHAL** Moteur avec dépannage manuel Récepteur MARCHAL comprenant 2 émetteurs + cellules



13251-1

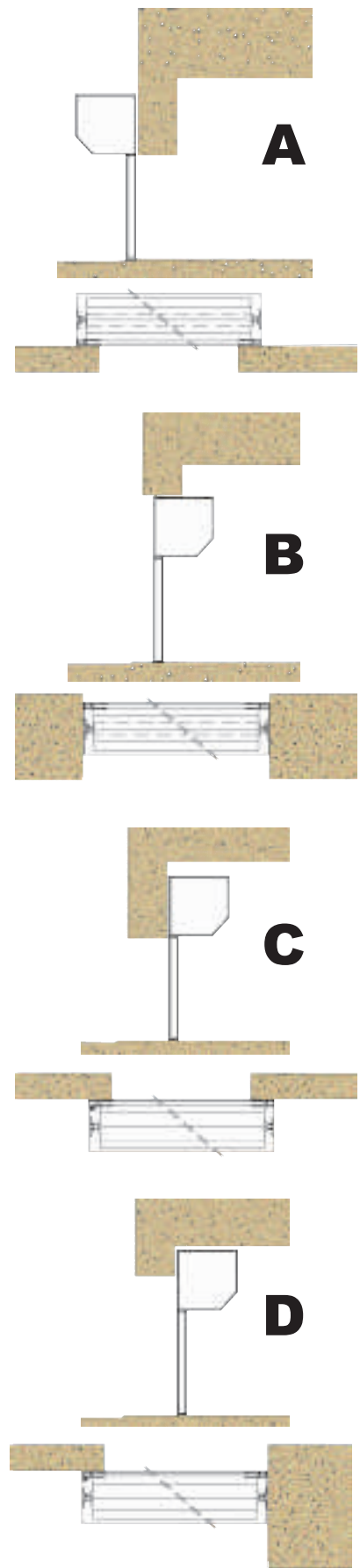
**ASTONE®**



coloris	N°	Lames	Couliisses et coffres
Gris Agate 7038	010	✓	✓
Blanc 9016	011	✓	✓
Marron 8019	050	✓	✓
Teck	017	✓	

Autres coloris RAL en option : nous consulter

## TYPES DE POSE



# Commandes



## Accessoires commande RADIO

Capteur Sunis  
Ref : ME 8255



Digicode  
Ref : ME 8256



Horloge  
CHRONIS RTS  
Ref : ME 8258



## RADIO: choix des émetteurs



Smoove IO Blanc	Situo IO Pure Mobile	Télis IO Pure	Easy SUN IO PURE	Skitter IO	Composio IO Pure	Impresario Chronis IO Pure	Keytis 4 IO
ME 8250	ME 8242	ME 8243	ME 8209	ME 8241	ME 8245	ME 8246	ME 8247
71,00€ HT	78,00€ HT	97,00€ HT	227,00€ HT	232,00€ HT	285,00€ HT	383,00€ HT	154,00€ HT

Autres coloris :  
sur demande

## FILAIRE : choix des inverseurs

Inis - Keo applique	Inis - Keo à encastrer	Espace à encastrer	Inverseur à clé applique ou à encastrer
FIXE ME 7808 MOM. ME 7807	FIXE ME 7810 MOM. ME 7809	FIXE ME 7806 MOM. ME 7805	Applique : ME 7817 A encastrer : ME 7818
Double poussoir	Chronis UNO	Double commande clé+poussoir + télé-récepteur	Moteur Controller 4 AC
ME 7829	ME 7815	ME 7820 - INV 20	ME 7828

Option RTS : sur demande

Emetteurs mobiles			Emetteurs muraux <i>Commandes individuelles ou générales</i>	
Pure	Silver	Lounge	Situo	Smoove RTS blanc
1 canal : ME8210 4 canaux : ME 8211	1 canal : ME8213 4 canaux : ME 8214	1 canal : ME8217 4 canaux : ME 8218	ME 8202	ME 8207

Emetteurs de groupes <i>Commandes individuelles ou générales</i>				Kit émetteur contact Sec + inverseur à clé
Composio RTS Silver Lounge		Impresario RTS Silver Lounge		Kit ECSIC
ME 8261	ME 8262	ME 8263	ME 8264	ME 8231- TLC 50

# Émetteurs radio **marchal**

## Volets roulants / Brise-Soleil Orientables

Monotel	Lumerotel	Variotel	Multitel
			
ME 8602	ME8601	ME8603	ME 8609
69,00€ HT	88,00€ HT	134,00€ HT	190,00€ HT

Sur demande

Aero 868 +	Lumo 868	Lumero 868	AeroTec	AstroTec	Tempotel	Sotel
						

## Centrale domotique interactive Commande CENTERO by ELERO



Powered by  
**elero**

# 30 ans d'expérience en volet PVC & Aluminium

Rénovation  
Traditionnel  
Réno-Thermo Bloc Alu  
Bloc PVC  
Coffres linteaux CLM  
Portes de garage ASTONE  
Grilles de sécurité  
Moustiquaires



**marchal sas**

BP 29

23 Avenue des Catelines  
69720 Saint Laurent de Mure

Tel : 04 72 48 91 91

Fax : 04 72 48 94 89

[www.marchal.fr](http://www.marchal.fr)

[contact@marchal.fr](mailto:contact@marchal.fr)

[devis@marchal.fr](mailto:devis@marchal.fr)

[commande@marchal.fr](mailto:commande@marchal.fr)

Installateur conseil