

JUPITER

PERGOLA BIOCLIMATIQUE



marchal

L'EXPERIENCE DE LA QUALITÉ

UN DESIGN UNIQUE & INNOVANT

La marque **MARCHAL** réinvente entièrement la pergola bioclimatique avec son modèle **JUPITER**. Les nouvelles fonctionnalités telles que les spots lumineux ou les enceintes s'intègrent harmonieusement à la structure.

Pour une pergola qui conjugue élégance et accessibilité.

Son esthétique unique, empreinte d'un design contemporain, est accentué par des poteaux biseautés d'une grande élégance, pouvant être rehaussés par des liserés colorés au sommet.



FINITION DIAMANT



FINITION RECTANGULAIRE



POURQUOI AVOIR LA JUPITER CHEZ VOUS ?

Esthétique : Les pergolas Marchal sont conçues avec un souci du design et de l'esthétique, ajoutant une touche d'élégance à votre espace extérieur.

Protection solaire : Elles offrent une protection efficace contre les rayons du soleil, vous permettant de profiter de votre espace extérieur même par temps chaud.

Polyvalence : Les pergolas Marchal sont souvent modulables et adaptables à différents types de terrasses ou jardins, offrant ainsi une solution flexible à vos besoins.

Durabilité : Fabriquées avec des matériaux de qualité, les pergolas Marchal sont conçues pour résister aux intempéries et durer dans le temps, vous assurant ainsi un investissement durable.

Confort : Avec des options telles que des éclairages intégrés, des stores latéraux et des systèmes de motorisation, les pergolas Marchal peuvent être aménagées pour créer un espace extérieur confortable et accueillant, parfait pour se détendre en toute tranquillité.

En résumé, une pergola Marchal peut non seulement améliorer l'apparence de votre maison, mais aussi enrichir votre style de vie en extérieur en offrant confort, protection et polyvalence.



PORTANCE



150 kg

PROTECTION



Protection au soleil
et intempéries

RESISTANCE AU VENT



180 km/h
(vent fort)

AERATION & REGULATION



Ventilation naturelle &
Ajustement de la
température

EVACUATION DES EAUX



180 mm/h
(belle averse)

LUMINOSITE



Réglage
intensité



NOS GARANTIES

LA STRUCTURE

10 ANS

LE LAQUAGE

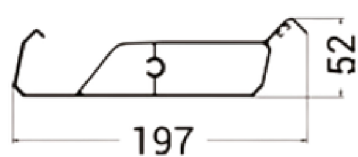
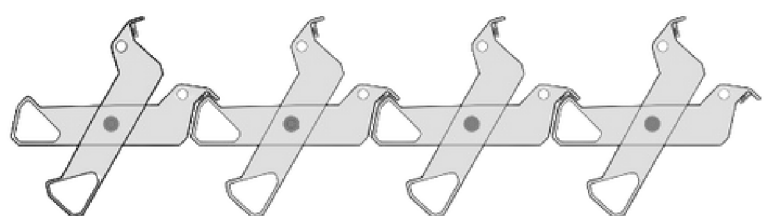
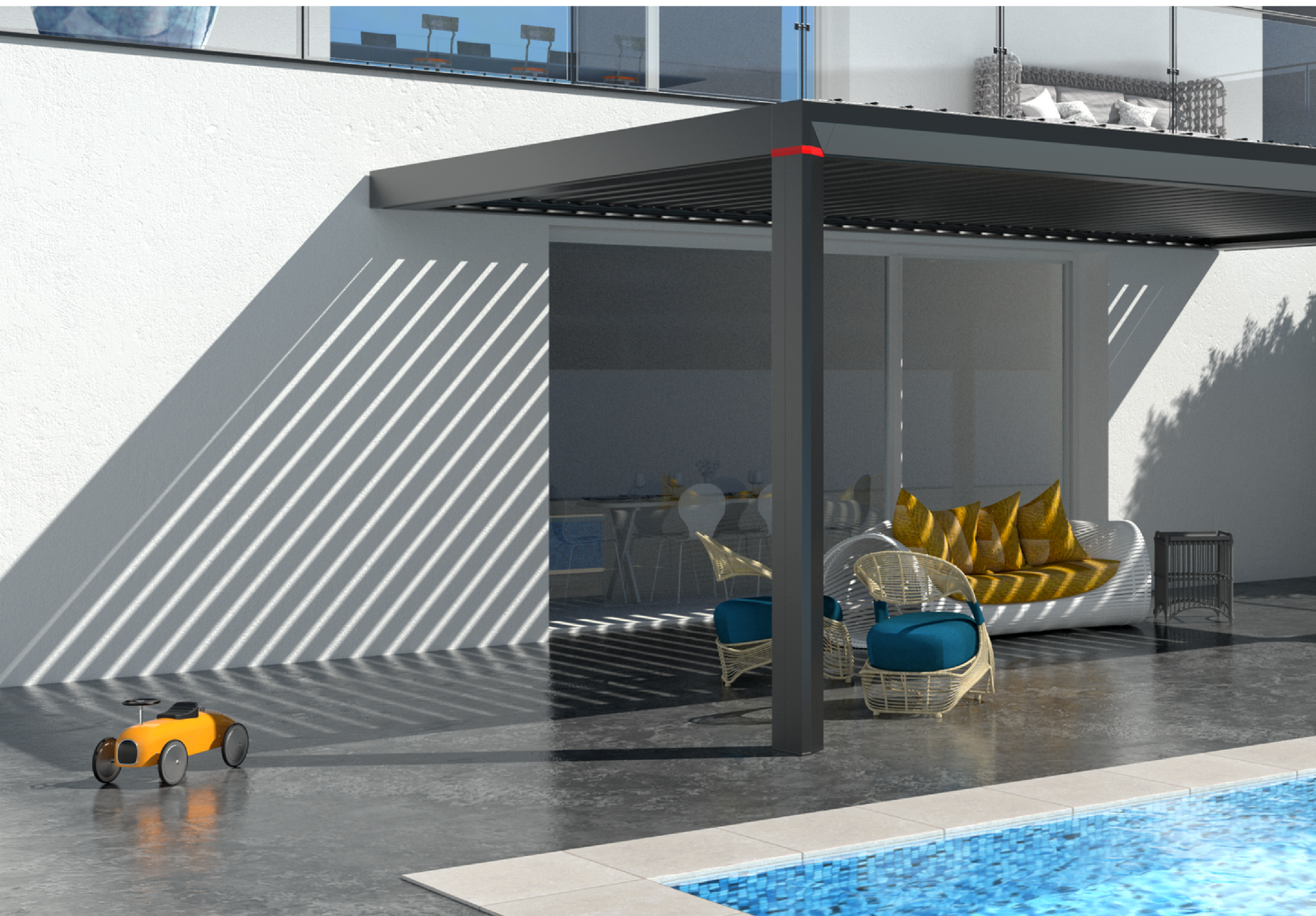
10 ANS

LES AUTOMATISMES

2 ANS

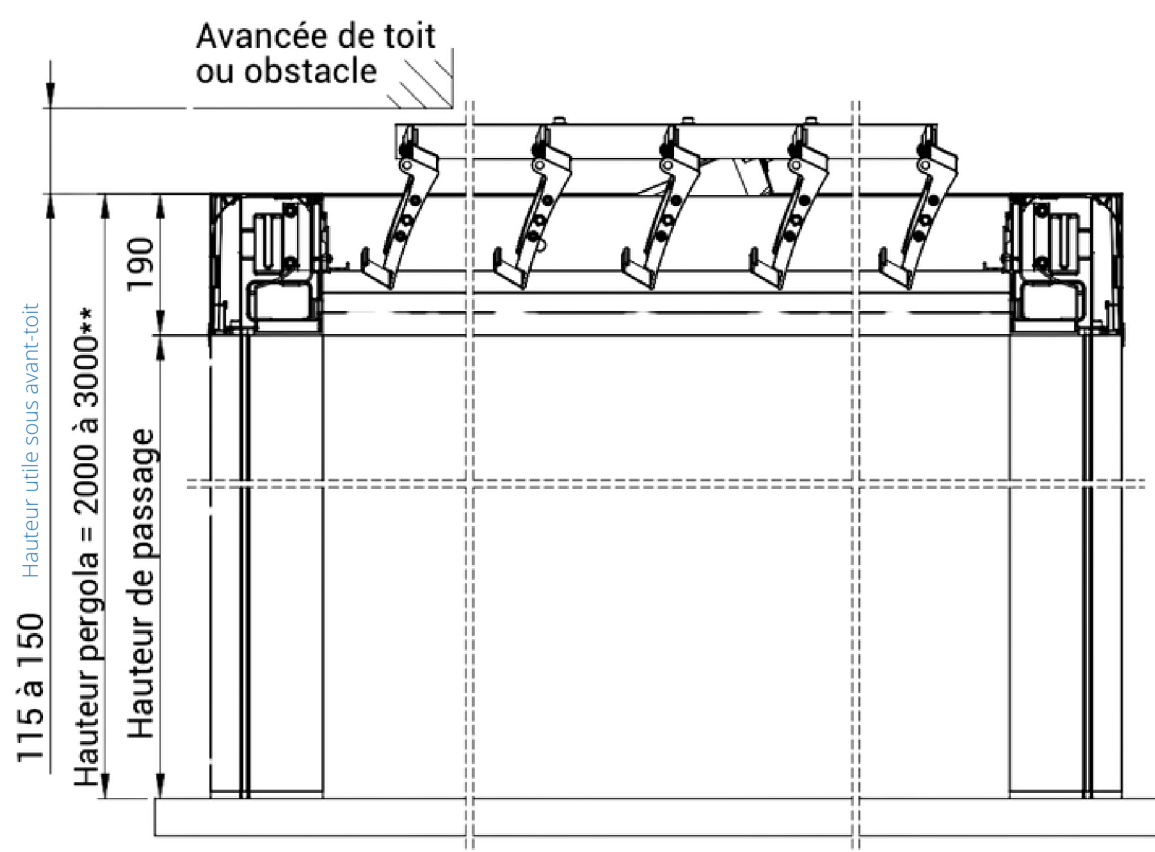


LES AVANTAGES DE LA JUPITER

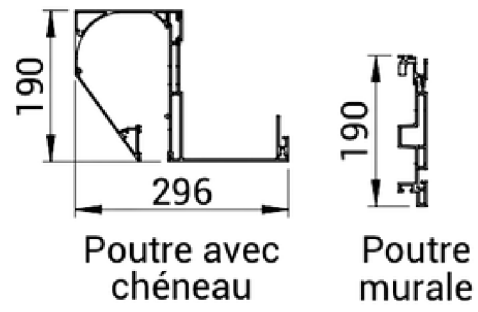
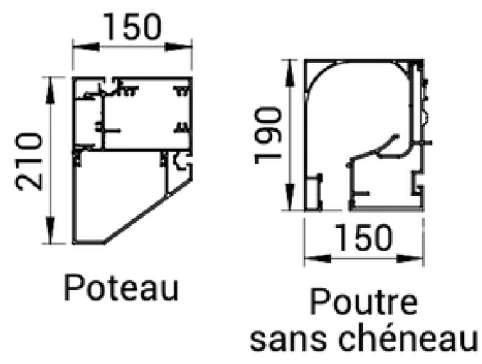
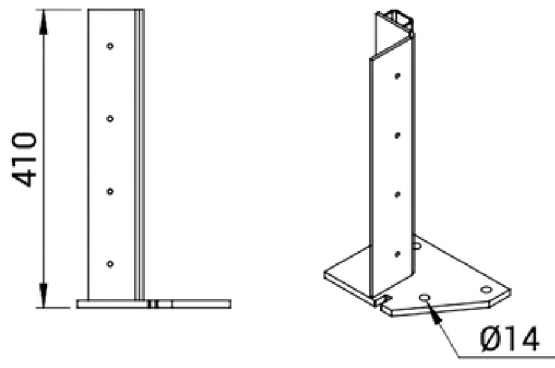


LAMES DOUBLES PAROIS

La **JUPITER** est équipée de lames doubles parois avec une ultrarésistance à l'inertie. Un joint vient garantir l'étanchéité et absorber le bruit des vibrations éventuelles des lames entre elles en cas de grand vent.



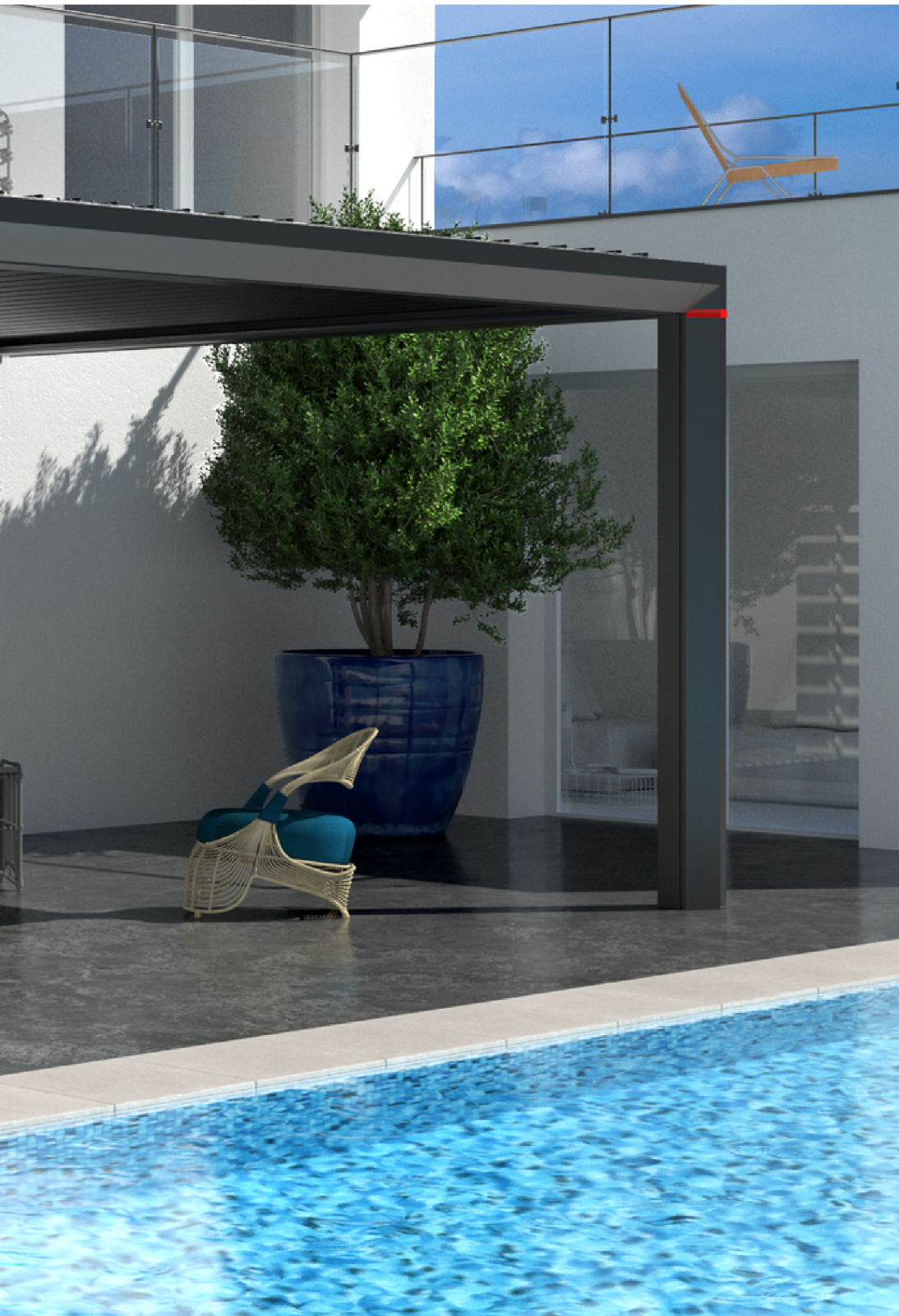
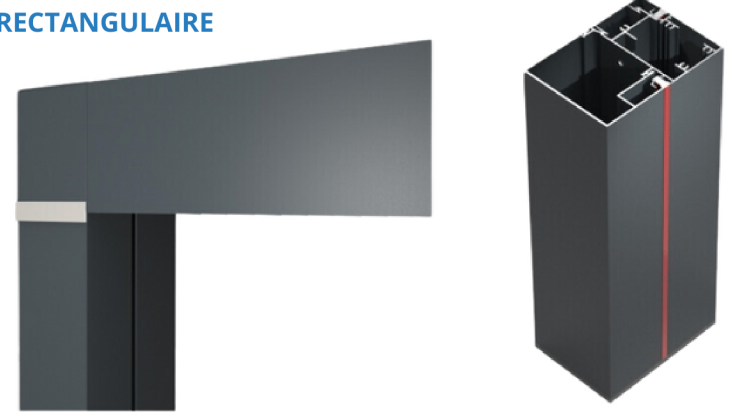
PLATINES DE FIXATION



FINITION DIAMANT

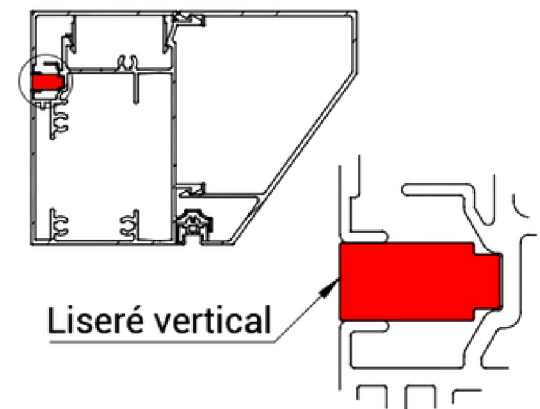


FINITION RECTANGULAIRE



LISÉRÉ VERTICAL

(disponible uniquement dans les rainures des poteaux où il n'y a pas de guide Zip)
Liseré vertical du coloris de la structure inclus si absence de stores verticaux. Liseré vertical d'un autre coloris en option.

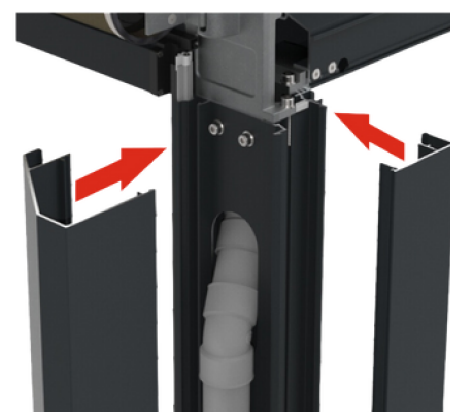


LAMES LATÉRALES FIXES

Cela permet l'intégration de 4 enceintes, d'un vidéo projecteurs ect...

LAME CENTRALE FIXE

Elles offrent la possibilité d'équiper votre pergola de 3 à 5 spots lumineux et jusqu'à 2 enceintes



PERGOLA ÉVOLUTIVE

Il vous sera possible d'équiper votre pergola de store, panneau, rideau, éclairage LED ect...

UNE STRUCTURE SANS VIS APPARENTE

Toutes les pièces de fixations sont masquées grâce à des profils parclovés.



MOTORISATION

Équipez d'un moteur vérin télécommandé grâce au système Nice ou Somfy (en option)

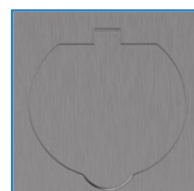
Nice

P6 VARIO



somfy

SITUO 5



PRISE ÉLECTRIQUE DANS LES POTEAUX (option)

Intégrée à votre pergola une prise électrique spécialement conçue pour une utilisation en extérieur, offrant une commodité pratique. Les eaux de pluie sont évacuées à travers des tuyaux intégrés dans les poteaux, garantissant ainsi que le système électrique reste à l'abri de toute infiltration d'eau. L'utilisation d'un enjoliveur bien pensée assure une évacuation discrète, préservant ainsi l'esthétique de votre pergola sans la compromettre.



NOS COULEURS

Découvrez une palette infinie de possibilités avec les pergolas Marchal, offrant un choix multiple de couleurs pour correspondre parfaitement à votre style et à votre environnement extérieur.

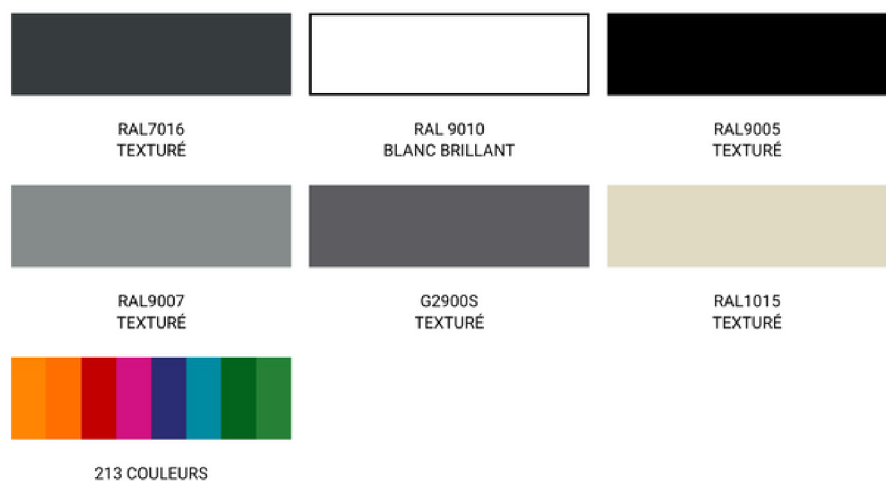
Que vous recherchiez des tons classiques et discrets pour une ambiance élégante, des couleurs vives et audacieuses pour injecter de la personnalité, ou des teintes naturelles pour une intégration harmonieuse dans votre jardin, nos pergolas vous offrent une gamme étendue pour répondre à vos préférences.

Des nuances de blanc éclatant aux tons chauds de terre, en passant par les nuances modernes de gris et les teintes boisées chaleureuses, chaque couleur est soigneusement sélectionnée pour résister aux éléments tout en conservant sa beauté au fil du temps.

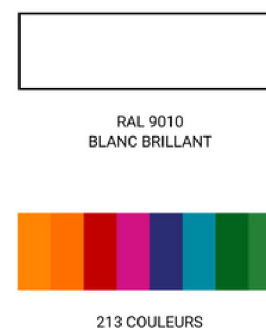
Avec notre large choix de couleurs, vous pouvez personnaliser votre pergola selon vos goûts et créer un espace extérieur qui vous ressemble.



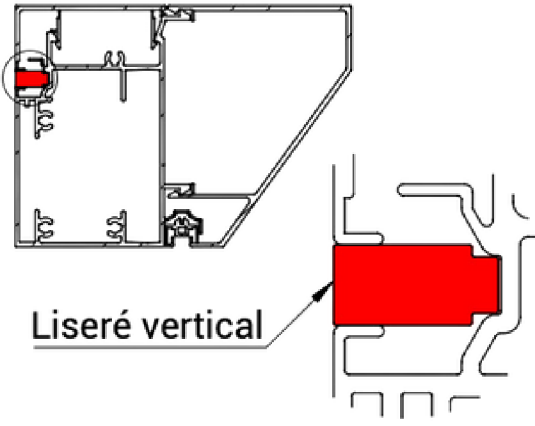
Couleurs Structures



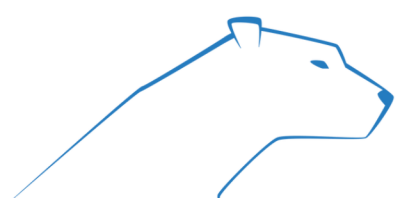
Couleurs Lames



Couleurs Liserés



Couleurs Bi-Ton (uniquement avec l'option chanfreinée)



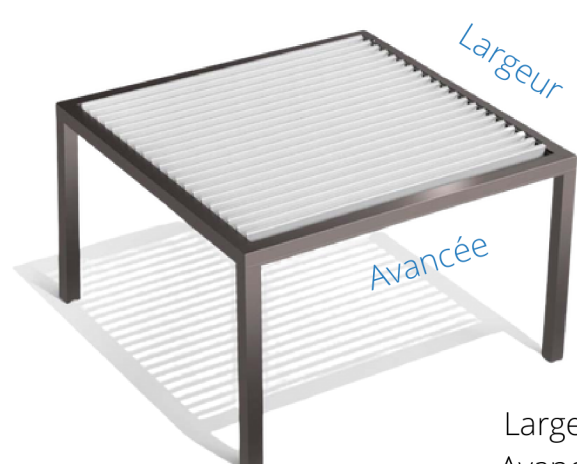
NOS CONFIGURATIONS

Que ce soit en îlot au centre de l'espace ou adossée à la façade, avec des lames alignées parallèlement ou perpendiculairement :

Explorez les multiples options qui s'ouvrent à vous !



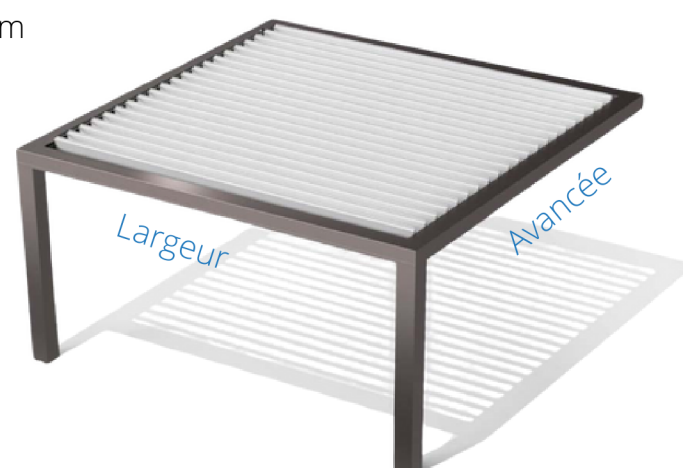
Pergolat en îlot



Largeur : 1 386 à 6 030 mm
Avancée : 1 000 à 4 500 mm
Hauteur : 3 000 mm

Pergola adossée avec lames parallèles à la façade

Largeur : 1 000 à 4 500 mm
Avancée : 1 284 à 6 100 mm
Hauteur : 3 000 mm



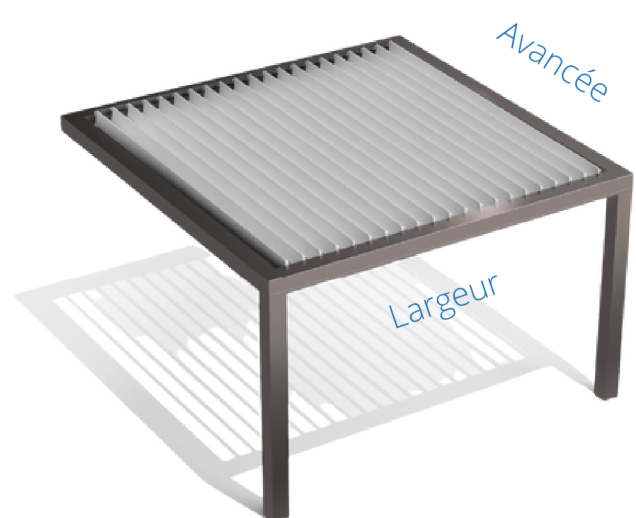
Nos pergolas **JUPITER** peuvent être configurées dans une multitude de formes et de tailles pour s'adapter parfaitement à votre espace extérieur. Que vous disposiez d'une petite terrasse urbaine ou d'un vaste jardin, nos pergolas **JUPITER** peuvent être personnalisées pour s'adapter à vos dimensions spécifiques, offrant ainsi une solution sur mesure pour votre espace extérieur.

En plus de la taille et de la forme, nos pergolas offrent également une flexibilité dans les options de toiture et de revêtement.

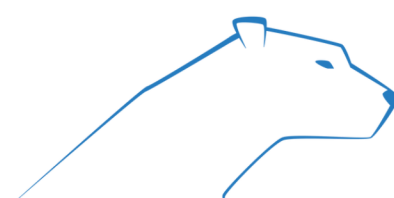
Que vous optiez pour une configuration standard ou que vous souhaitiez créer une pergola entièrement sur mesure, notre équipe d'experts est là pour vous accompagner à chaque étape du processus, de la conception à l'installation, pour garantir que votre pergola s'intègre parfaitement à votre espace extérieur et réponde à tous vos besoins en matière de confort et de style.



Pergola adossée avec lames perpendiculaires



Largeur : 1 386 à 6 030 mm
Avancée : 1 000 à 4 500 mm
Hauteur : 3 000 mm



NOS ECLAIRAGES

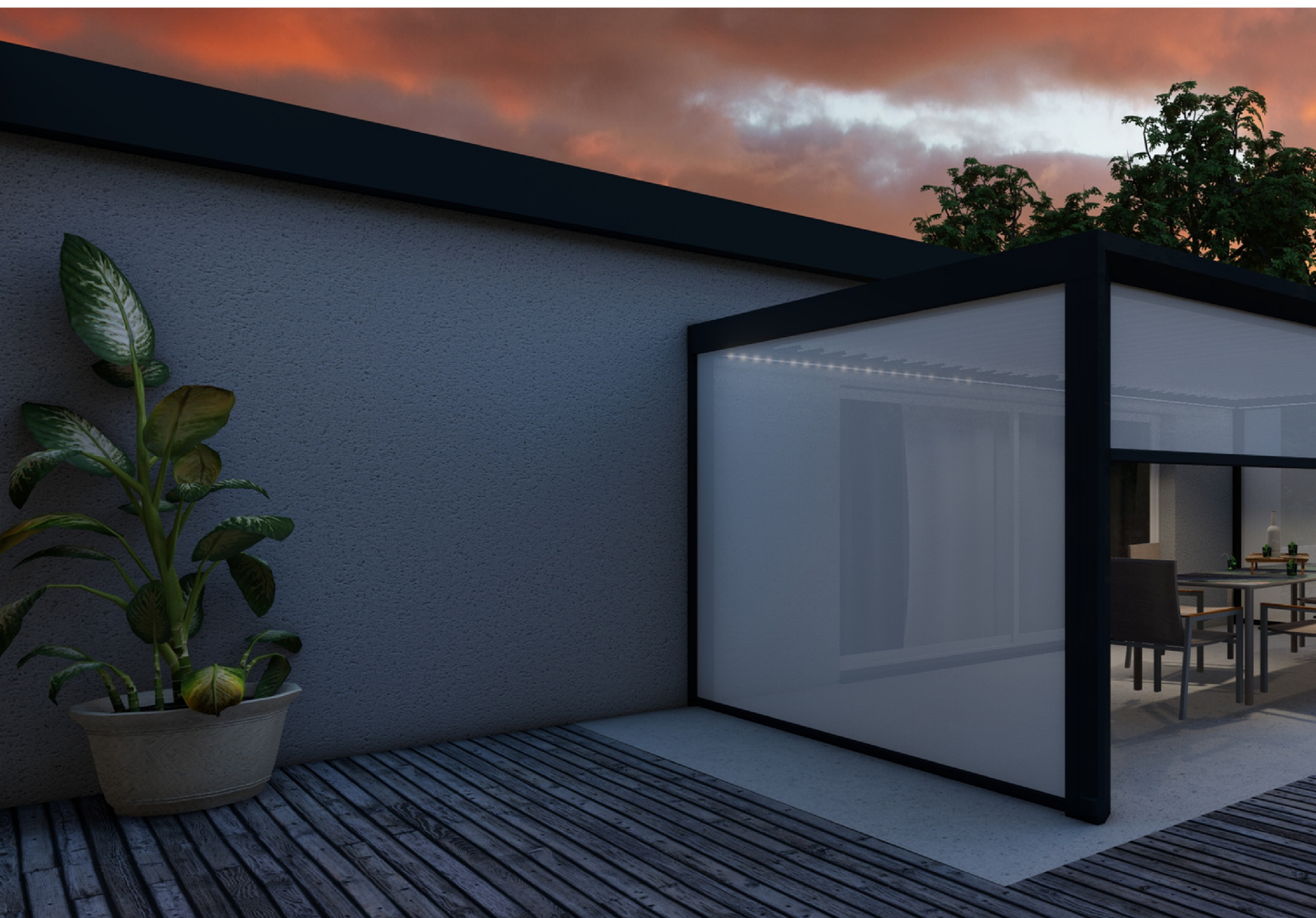
Intégrer de l'éclairage dans votre pergola offre de nombreux avantages, améliorant à la fois l'esthétique et la fonctionnalité de votre espace extérieur :

Ambiance agréable : L'éclairage intégré crée une ambiance chaleureuse et accueillante dans votre espace extérieur, parfait pour les soirées entre amis ou en famille.

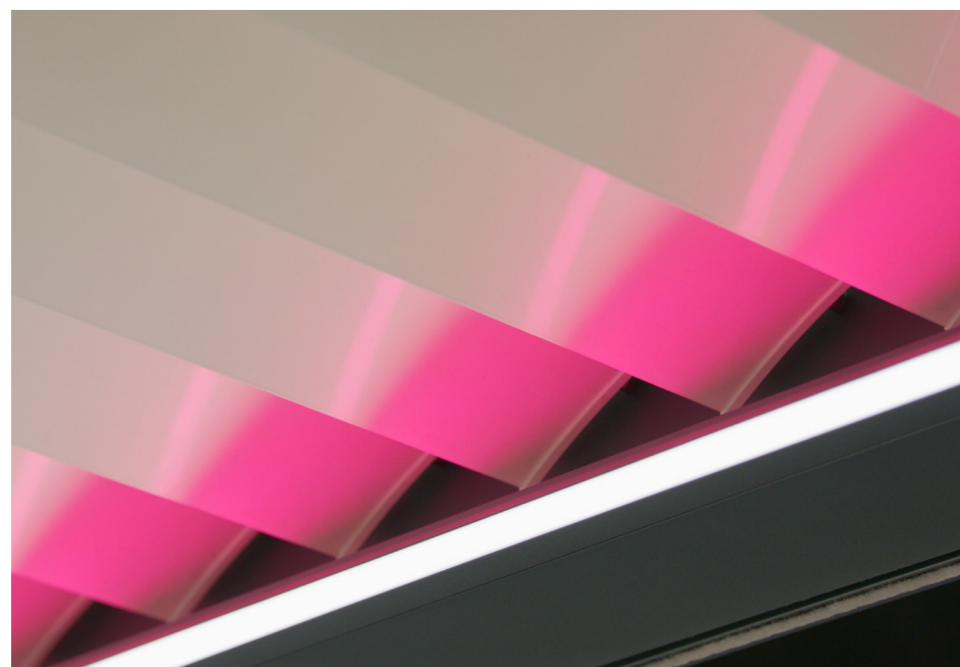
Utilisation prolongée : Avec un éclairage intégré, vous pouvez prolonger l'utilisation de votre espace extérieur même après le coucher du soleil, vous permettant de profiter pleinement de votre jardin ou de votre terrasse en soirée.

Mise en valeur du design : L'éclairage peut mettre en valeur les caractéristiques architecturales de votre pergola, soulignant ses lignes et ses détails pour créer un effet visuel saisissant, même de nuit.

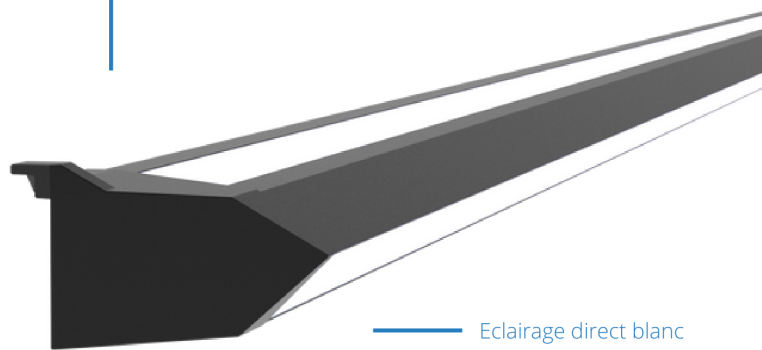
Polyvalence : En intégrant des sources lumineuses réglables, vous pouvez ajuster l'éclairage en fonction de vos besoins et de votre humeur, passant d'une lumière douce et tamisée à un éclairage plus intense pour les activités extérieures.



En résumé, l'intégration de l'éclairage dans votre pergola ajoute à la fois du style et de la fonctionnalité à votre espace extérieur, créant ainsi un environnement accueillant et sécuritaire où vous pourrez profiter de moments agréables, de jour comme de nuit.



Eclairage indirect couleur



Nice

somfy®

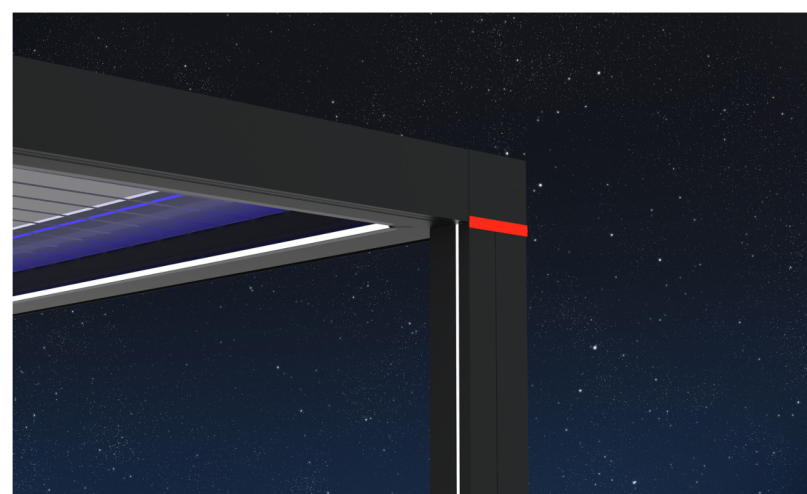
OPTION

Positions de base :

- En îlot : sur le côté le plus long de la pergola (2 luminaires)
- Éclairage vertical dans les poteaux (disponible uniquement en l'absence de store)
- Position supplémentaire possible :
- Sur toutes les poutres (soit 4 luminaires)

OPTIONS

- Types d'éclairage :
- Direct blanc gradable (compatible Nice ou Somfy)
 - Éclairage indirect couleur (Somfy uniquement)
 - Direct blanc gradable et indirect couleur et blanc gradable (Somfy uniquement)



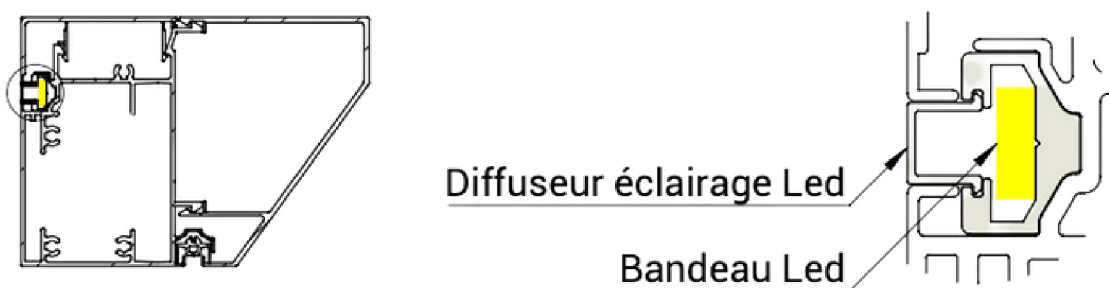
Blanc lumière du jour
4100 K



Blanc Chaud
2800 K

Blanc Froid
6000 K

ÉCLAIRAGE VERTICAL DANS LES POTEAUX (DISPONIBLE UNIQUEMENT EN L'ABSENCE DE STORE)



ÉCLAIRAGE DISPONIBLE EN BLANC OU COULEUR (SOMFY UNIQUEMENT)

À SAVOIR SUR LA PERGOLA JUPITER

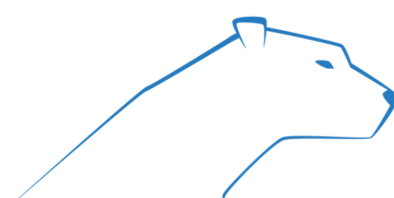
Éclairage LED intégré faible consommation (deux à quatre luminaires).

Les LED utilisées par MARCHAL ont une valeur lumineuse de 4100 Kelvin correspondant à la lumière naturelle du jour.

Le bandeau LED est composé de 120 LED par mètre.

Grâce à un diffuseur exclusif développé pour MARCHAL, la lumière est répartie de façon homogène pour un meilleur rendu esthétique.

somfy®



NOS OPTIONS : LES STORES SCREEN ZIP

L'utilisation de stores verticaux sur une pergola présente plusieurs avantages significatifs qui améliorent considérablement votre expérience en extérieur :



L'utilisation de stores verticaux sur une pergola présente plusieurs avantages significatifs qui améliorent considérablement votre expérience en extérieur :

Protection contre les éléments : Les stores verticaux fournissent une protection supplémentaire contre le vent, la pluie et même le soleil intense, créant ainsi un espace extérieur plus confortable et utilisable dans une plus grande variété de conditions météorologiques.

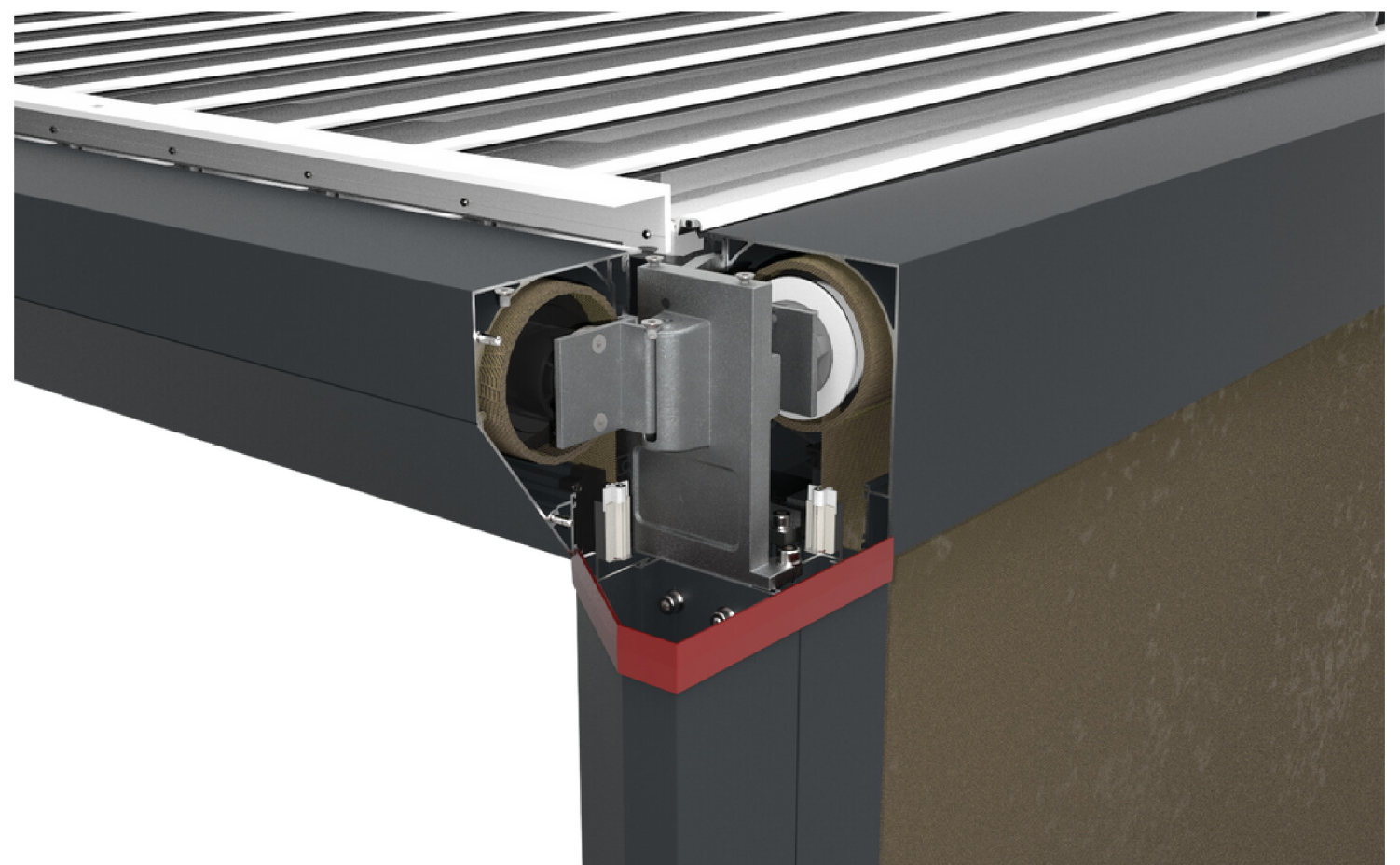
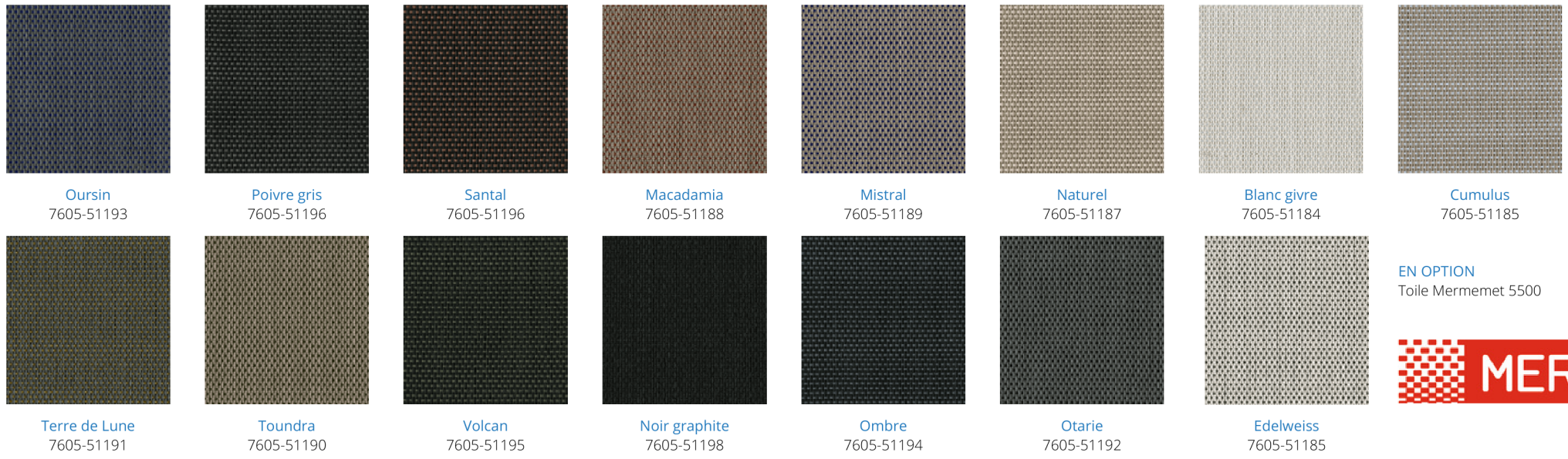
Intimité et discrétion : En abaissant les stores verticaux, vous créez un espace intime et privé, idéal pour se détendre ou partager des moments en famille sans être dérangé par les regards indiscrets des voisins ou des passants.

Contrôle de la luminosité : Les stores verticaux vous permettent de réguler la quantité de lumière naturelle entrant dans votre espace extérieur, vous donnant ainsi la possibilité de créer une ambiance lumineuse et confortable selon vos préférences.

Personnalisation et esthétique : Les stores verticaux sont disponibles dans une variété de couleurs, de matériaux et de styles, vous permettant de les adapter facilement au design et à l'esthétique de votre pergola, tout en ajoutant une touche de style et de sophistication à votre espace extérieur.

En résumé, l'utilisation de stores verticaux sur une pergola offre une solution polyvalente et pratique pour améliorer votre confort, votre intimité et votre protection contre les éléments, tout en ajoutant une touche esthétique à votre espace extérieur.

Nos couleurs : **Serge Ferrari** VEOZIP

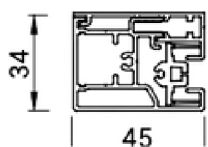


Les stores screen sont intégrés à la poutre supérieure uniquement disponible sur la JUPITER pour une finition parfaite !



MOTORISATION

Equipez d'un moteur Nice ou Somfy (en option)



COULISSE SIMPLE

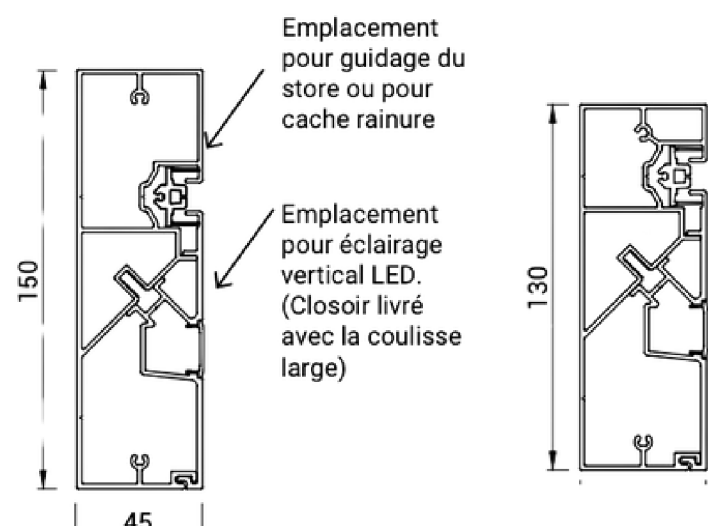
La coulisse simple pour store latéral à fixer au mur est obligatoire si vous souhaitez un store latéral sur votre pergola adossée au mur de la façade

COULISSE LARGE

La coulisse large peut être utilisée à la place de la coulisse simple pour avoir la possibilité d'ajouter un éclairage vertical ou si vous souhaitez un poteau pour un meilleur rendu esthétique.

La largeur de la coulisse large est de 130 mm pour une pergola à lames parallèles à la façade et une finition diamant.

Dans les autres cas la largeur de la coulisse large est de 150 mm.



NOS OPTIONS : LES PANNEAUX

L'utilisation de panneaux sur une pergola présente plusieurs avantages significatifs qui améliorent considérablement votre expérience en extérieur :

Protection contre les éléments : Les panneaux fournissent une protection supplémentaire contre le vent, la pluie et même le soleil intense, créant ainsi un espace extérieur plus confortable et utilisable dans une plus grande variété de conditions météorologiques.

Intimité et discrétion : En abaissant les panneaux, vous créez un espace intime et privé, idéal pour se détendre ou partager des moments en famille sans être dérangé par les regards indiscrets des voisins ou des passants.



TOILE

Ce panneau peut être rétracté ou déployé selon les besoins pour offrir une protection solaire ajustable, de l'ombre et une certaine résistance aux intempéries. Les panneaux en toile sont souvent utilisés pour fournir une couverture légère et aérée à une pergola, offrant ainsi un équilibre entre luminosité naturelle et protection contre le soleil.

TISSUS - RIDEAUX

Les panneaux en tissu offrent une solution légère et flexible pour créer un espace extérieur confortable et ombragé, tout en permettant une certaine luminosité naturelle et une bonne ventilation.

BRISE - VUE (Fixe ou coulissants)

Ces panneaux sont généralement fabriqués à partir de matériaux tels que le bois, le métal ou le plastique, et peuvent être conçus dans une variété de styles, de formes et de tailles pour s'adapter à différents designs de pergolas et répondre aux besoins spécifiques de l'utilisateur. Les panneaux brise-vue peuvent être fixes ou mobiles, et peuvent être installés sur un ou plusieurs côtés de la pergola selon les préférences de l'utilisateur et les conditions environnementales.

Contrôle de la luminosité : Les stores verticaux vous permettent de réguler la quantité de lumière naturelle entrant dans votre espace extérieur, vous donnant ainsi la possibilité de créer une ambiance lumineuse et confortable selon vos préférences.

Personnalisation et esthétique : Les stores verticaux sont disponibles dans une variété de couleurs, de matériaux et de styles, vous permettant de les adapter facilement au design et à l'esthétique de votre pergola, tout en ajoutant une touche de style et de sophistication à votre espace extérieur.

En résumé, l'utilisation des panneaux sur une pergola offre une solution polyvalente et pratique pour améliorer votre confort, votre intimité et votre protection contre les éléments, tout en ajoutant une touche esthétique à votre espace extérieur.



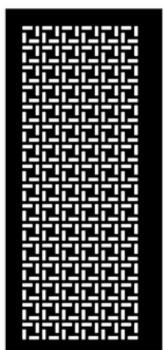
TÔLE

Un panneau tôle sur une pergola est un élément de revêtement généralement constitué de tôle d'acier galvanisé, d'aluminium ou d'autres matériaux similaires.

Palme.



Quatro.



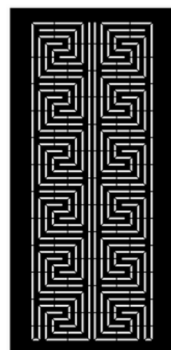
Maillée.



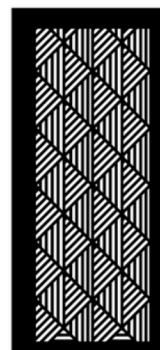
Vagues



Labyrinthe.



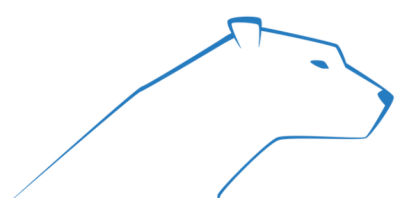
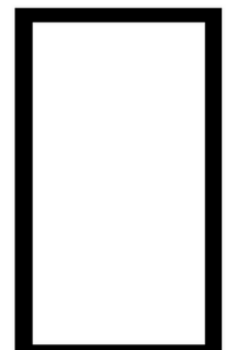
Cinco



Olivier.



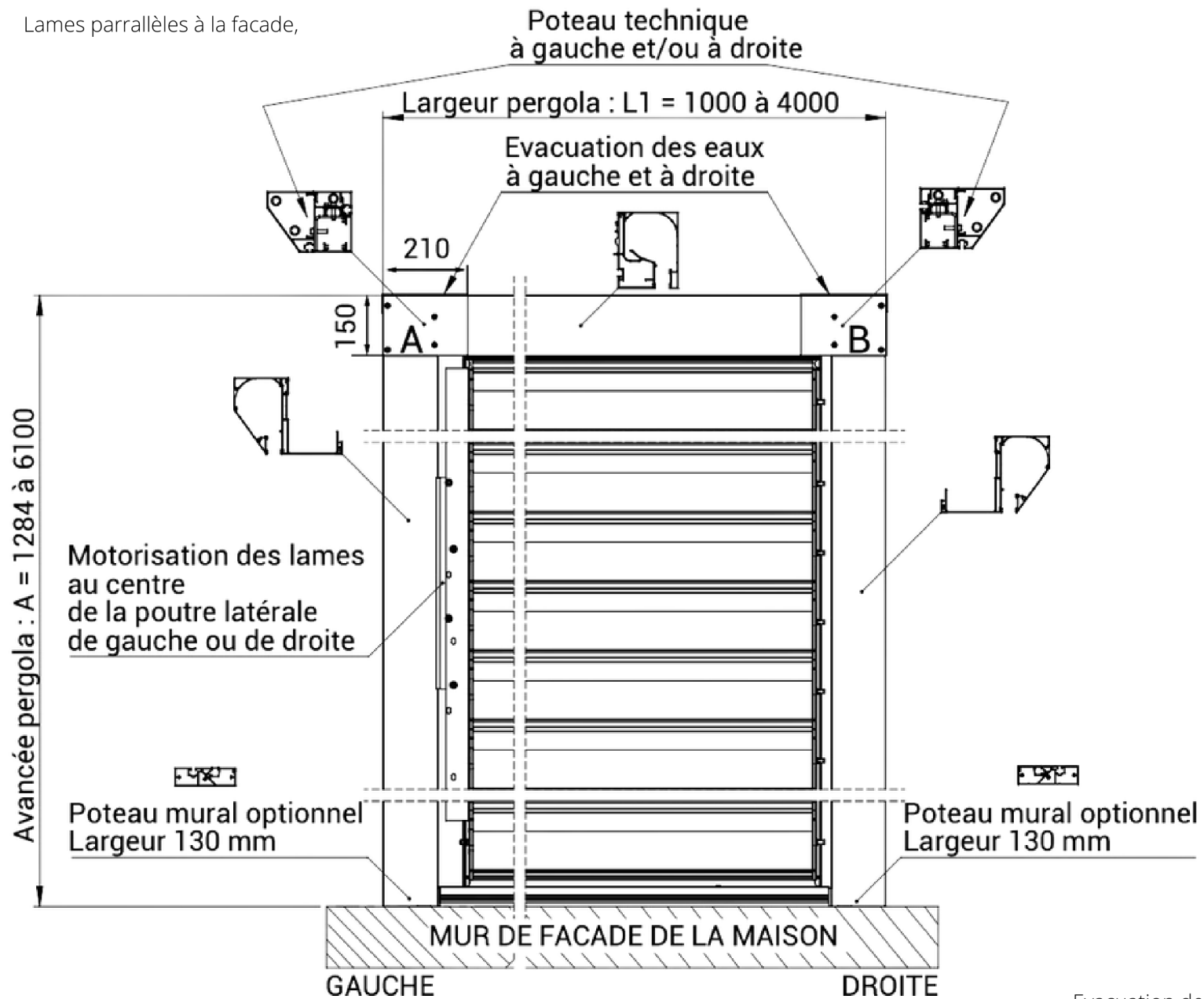
Sur mesure



LIMITES DIMENSIONNELLES ET POSITIONNEMENT

Adossée à la façade

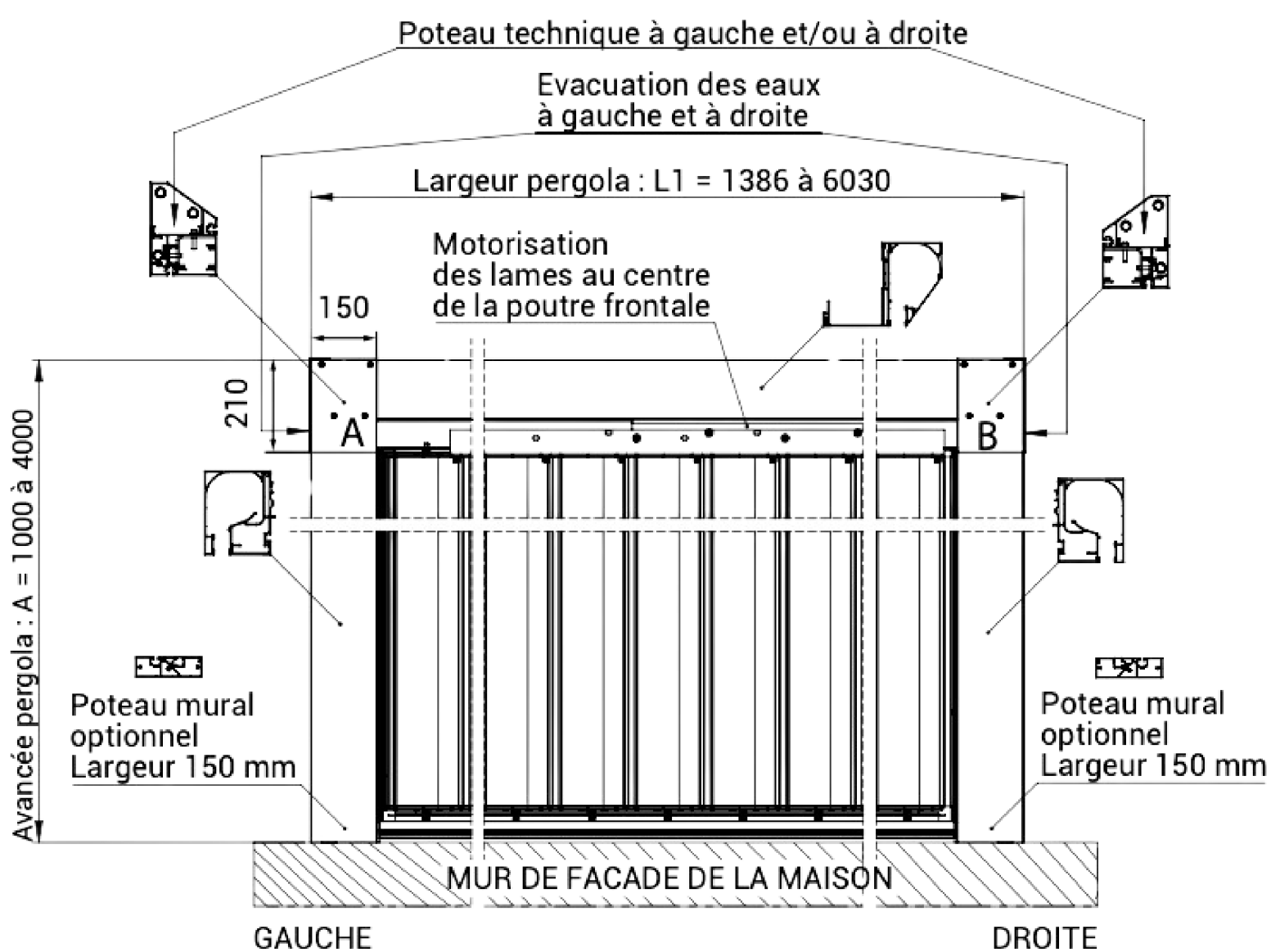
Lames parallèles à la façade,



- Evacuation des eaux à gauche et à droite
- Poteau technique à gauche et/ou à droite
- Motorisation des lames au centre de la poutre de gauche ou de droite
- Choix libre du sens d'ouverture et de fermeture des lames au moment de la pose

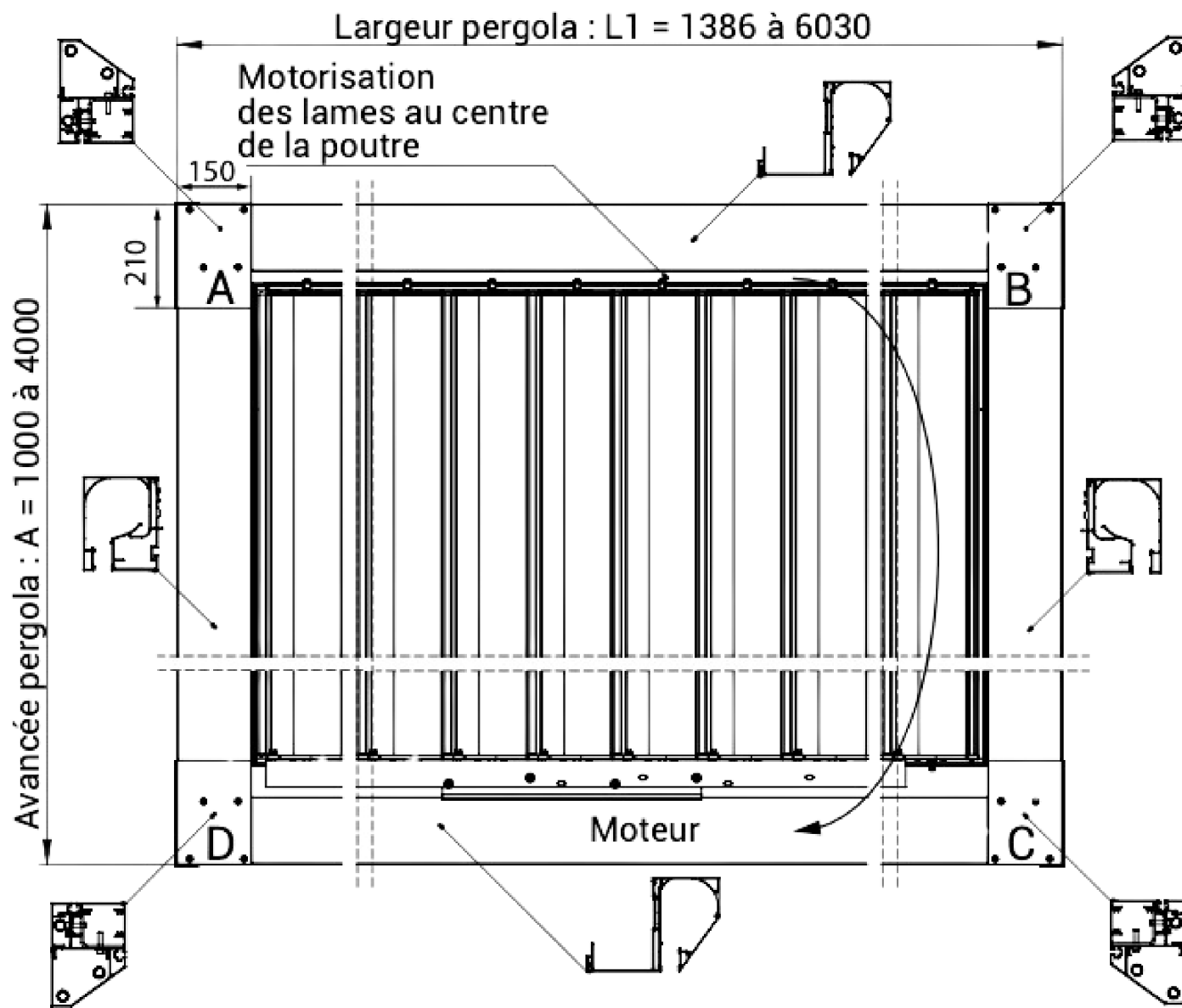
Adossée à la façade

Lames perpendiculaire à la façade,



- Evacuation des eaux à gauche et à droite
- Poteau technique à gauche et/ou à droite
- Motorisation des lames au centre de la poutre frontale (A-B)
- Choix libre du sens d'ouverture et de fermeture des lames au moment de la pose

En îlot

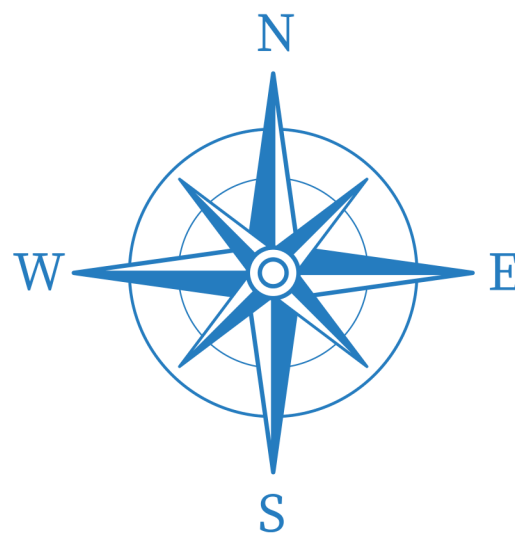


- Evacuation des eaux dans les tous les poteaux
- Poteau technique dans l'un des 2 autres poteaux
- Motorisation des lames au centre de la poutre (C - D)
- Choix libre du sens d'ouverture et de fermeture des lames au moment de la pose

NOS CONSEILS D'ORIENTATIONS

EXPOSITION NORD
Lames parallèles à la façade,

EXPOSITION OUEST
Lames perpendiculaires à la façade,



EXPOSITION EST
Lames perpendiculaires à la façade,

EXPOSITION SUD
Lames parallèles à la façade,



LA JUPITER

Une pergola au design exceptionnel, entièrement personnalisable.

La **JUPITER**, élégante et captivante, se démarque par son design unique, ses finitions haut de gamme et ses nombreuses options.

Elle sait séduire sous tous les angles. Les poteaux biseautés ajoutent à son allure, offrant une vue imprenable sur l'horizon.

www.marchal.fr

1 rue Granit, ZA du Rocher, 38780 Estrablin