
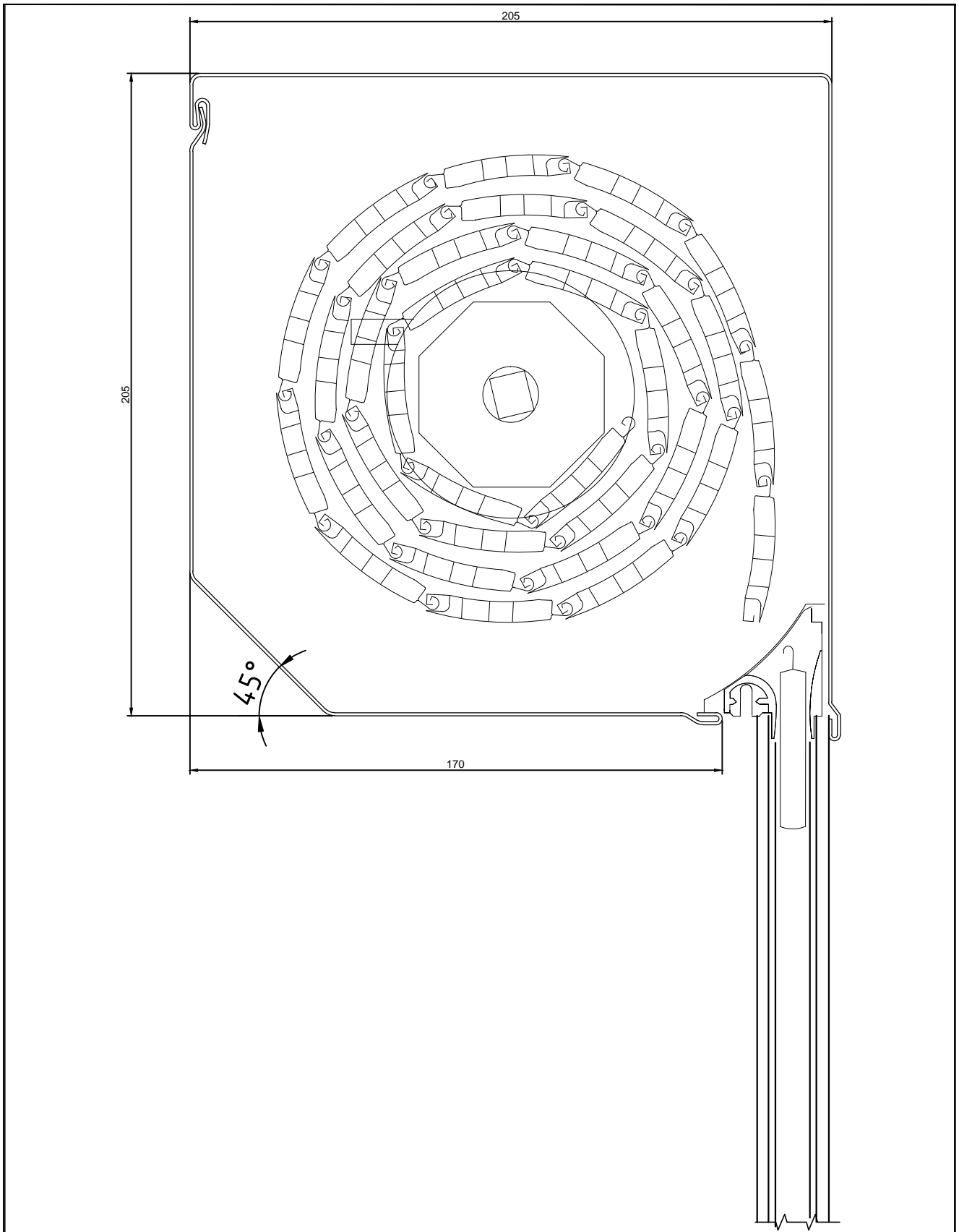


|                                             |        |            |                                                                                                               |
|---------------------------------------------|--------|------------|---------------------------------------------------------------------------------------------------------------|
| COUPE VERTICALE VOLET RENO COFFRE CARRE 205 |        |            | Réf. plan                                                                                                     |
| Volet Roulant                               | Modèle | date       | nom                                                                                                           |
|                                             |        | 12.07.2010 |                                                                                                               |
| <b>Reno</b>                                 |        |            |                                                                                                               |
|                                             |        |            | <br><b>Volet roulant</b> |



COUPE VERTICALE VOLET RENO COFFRE PAN COUPE 205

Réf. plan

**Volet Roulant**

Modèle

date

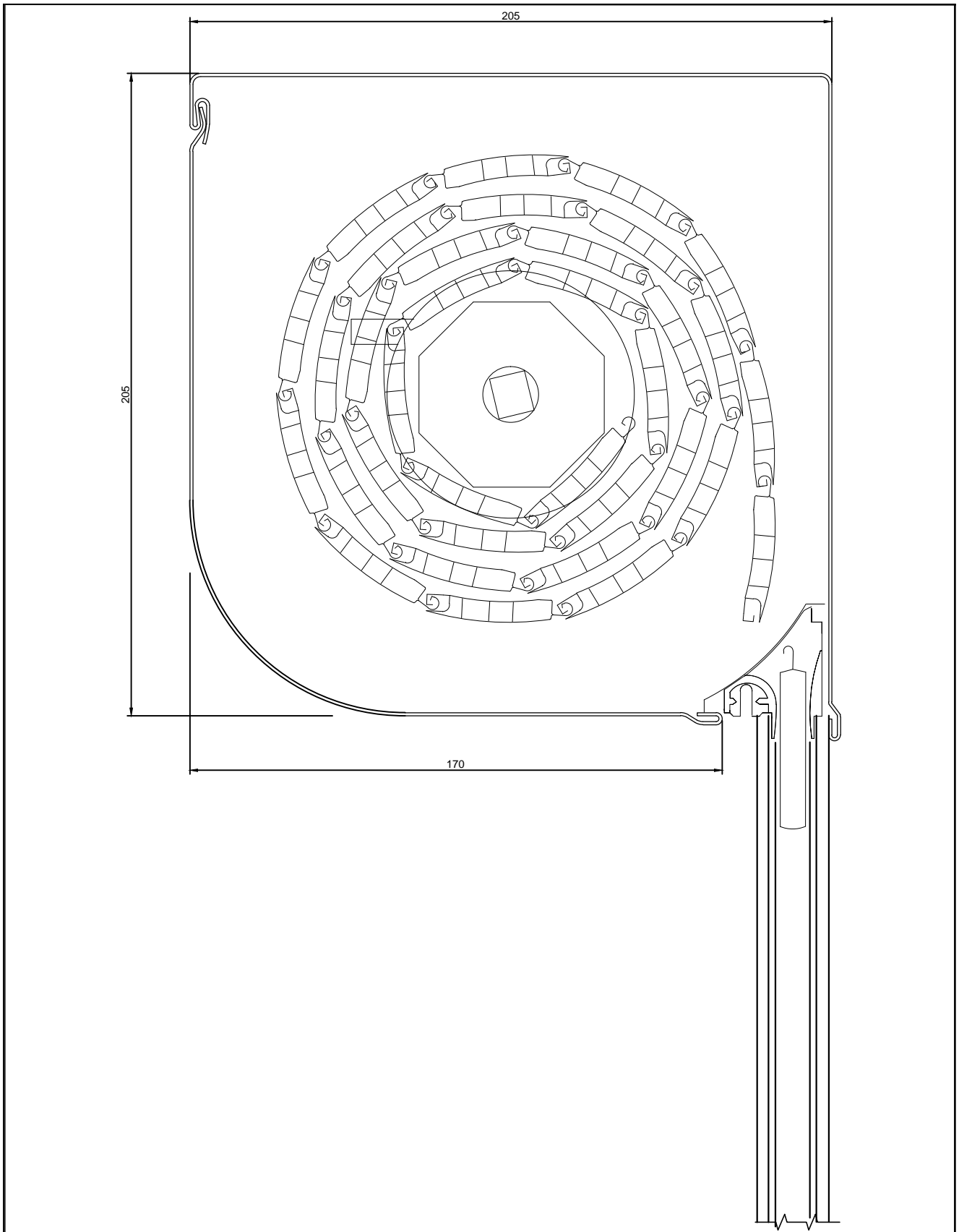
nom


12.07.2010

**Reno**

**marchal**

Volet roulant



|                                           |        |            |                                                                                                        |
|-------------------------------------------|--------|------------|--------------------------------------------------------------------------------------------------------|
| COUPE VERTICALE VOLET RENO COFFRE QDR 205 |        |            | Réf. plan                                                                                              |
| Volet Roulant                             | Modèle | date       | nom                                                                                                    |
|                                           |        | 12.07.2010 |                                                                                                        |
| <b>Reno</b>                               |        |            |                                                                                                        |
|                                           |        |            | <br>Volet roulant |