

Store screen zip - Caisson 100

Store toile vertical



Les indications décrites ci-dessous sont très importantes pour le montage et l'utilisation réglementaire du matériel.

Important:

Le STORE SCREEN ZIP est un produit pour lequel il faut absolument respecter les tolérances dimensionnelles de pose ainsi que les tolérances géométriques comme les niveaux et le parallélisme des guidages, permettant ainsi d'en garantir le bon fonctionnement et ses performances.

Les installations ne doivent être mises en services que par du personnel formé.

Sommaire

1. Indications concernant la présente notice	Page
1.1 Validité du manuel	3
1.2 Marquage CE	3
1.3 Symboles utilisés	3
1.4 Abréviations	3
2. Sécurité	
2.1 Sécurité et avertissements	4
2.2 Utilisation réglementaire	4
3. Description du produit	
3.1 Ensembles	5
3.2 Pièces pour l'installation	5
4. Montage	
4.1 Préparation pour montage	6
4.2 Tolérances de montage	6
4.3 Etapes de montage : montage des coulisses sur les tenons des embouts de caisson	7
4.4 Etapes de montage : Fixation des coulisses	8
4.5 Etapes de montage : Raccordement	10
4.6 Etapes de montage : Vérification du fonctionnement	11
4.7 Etapes de montage : Réglage des fins de course moteur	11
4.8 Etapes de montage : Montage de la face avant	12
5. Tableau de recherche de pannes	
5.1 Dépannage	13
6. Destruction	13

1. Indications concernant la présente notice

La présente notice s'adresse à des poseurs qualifiés et implique des connaissances dans la technique de pose. La pose des stores toiles ne doit être réalisée que par du personnel technique qualifié disposant d'une sérieuse expérience de pose.

1.1 Validité du manuel

Les stores toiles sont autorisés en France et pour l'exportation.

1.2 Marquage CE

les stores toiles sont en conformité avec les exigences fondamentales et autres règlements importants des normes EN.

Ceci est attesté avec le marquage CE.

1.3 Symboles utilisés

	Côté, direction, modèle à gauche
	Côté, direction, modèle à droite
	Côté extérieur
	Mouvement à réaliser
	Sens du mouvement
	Sens du mouvement
	Etape de travail à répéter
	Action manuelle
	Action électrique
	Contrôle visuel
	Information
	Indication
	Plusieurs personnes
	Contrôle sonore

1.4 Abréviations

bk	Largeur extérieure
hl	Hauteur sous linteau
gh	Hauteur totale

2. Sécurité

Les consignes de sécurité et d'avertissement sont différenciés en dommages corporels et dégâts matériels. Pour les dommages corporels, on utilise le terme de signalisation "risque", et pour les dégâts matériels le terme de signalisation "attention".

2.1 Sécurité et avertissements



Risque immédiat de mort ou de blessures.



Risque immédiat du produit et de l'environnement !



Informations et conseils utiles

- Respecter les consignes de sécurité.
- S'assurer que des raccordements électriques déjà posés soient coupés du réseau électrique pendant la pose.
- Prévoir des barrières de sécurité sur un large périmètre.
- Vérifier la sécurité des échafaudages et des installations verticales de chantier mises à disposition.
- Respecter les directives relatives aux chevilles et au matériel de fixation.
- Ne travailler qu'avec des outils intacts et adaptés.
- Les films en plastique, les matériaux d'emballage ainsi que les petits éléments doivent être conservés hors de portée des enfants – risque d'étouffement !

2.2 Utilisation réglementaire

En cas de dommages survenus à la suite du non-respect de la brochure ou des documents annexés, la garantie s'annule. La société MARCHAL n'assume aucune responsabilité pour les dommages qui pourraient en découler.

La société MARCHAL n'assume aucune responsabilité pour les dommages relatifs à une installation inadéquate.

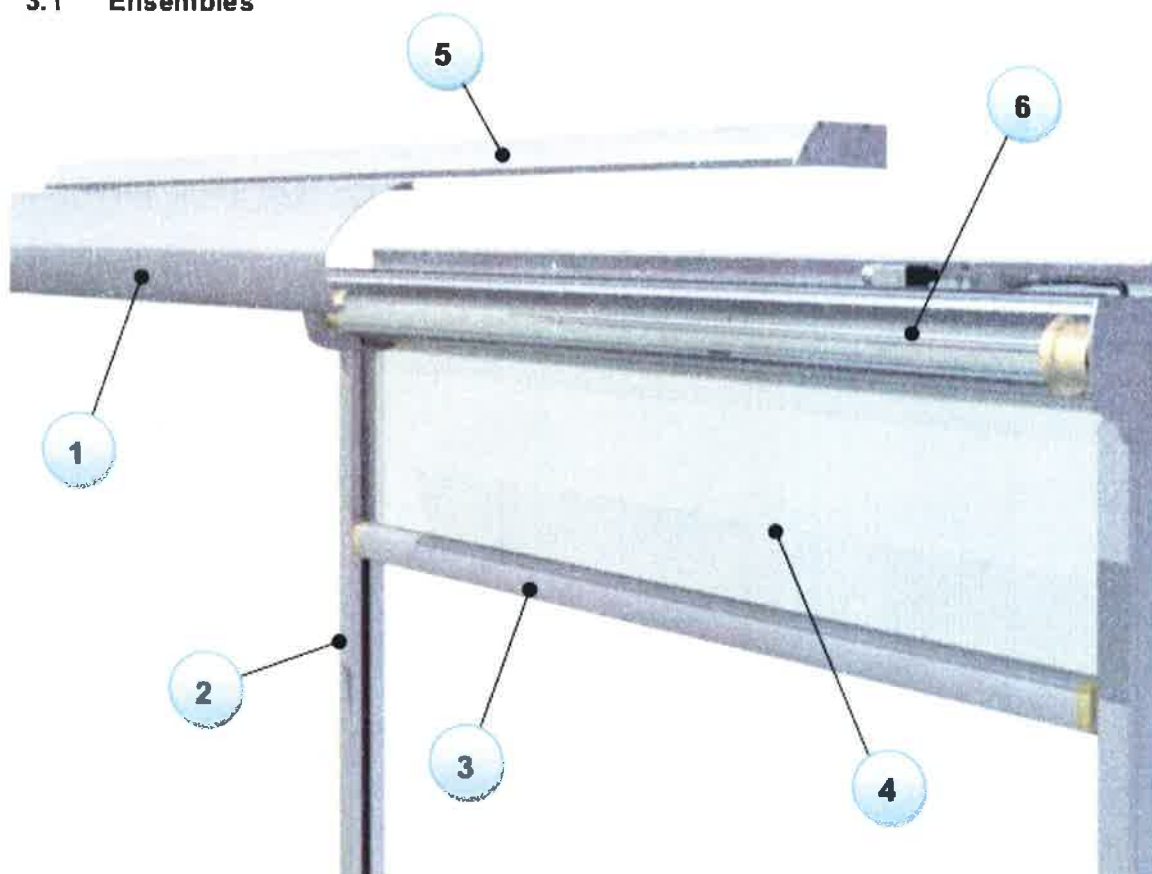
Hormis les activités décrites dans les notices de pose et les manuels d'utilisation, aucune modification ne peut être apportée sur le produit.



En hiver, vérifier la présence de gel sur le produit avant toute utilisation et ne pas utiliser en cas de gel.

3. Description du produit

3.1 Ensembles



3.2 Pièces pour l'installation (en fonction du type de montage / variante du produit)

Repère	Sous-ensemble	Détails
1	Caisson	Face arrière et avant démontable
2	Guidage coulisse	En deux parties avec profil Zip synthétique
3	Barre de charge	Lestée écologiquement avec du sable
4	Panneau textile	Toile soudée latéralement avec System Zip
5	Profil Hirshmann	Cache connecteur et récepteur radio option
6	Mécanisme	Avec manchons épaulés et moteur

4. Montage

4.1 Préparation pour montage

- **Contrôle des dimensions de construction**
Les dimensions principales sont à contrôler avant la pose, conformément à la feuille de mesures.
Les tolérances de pose sont à respecter, conformément à la fiche de données techniques.
- **Préparation sur le chantier**
Moyen auxiliaire (table, grue, échelle, etc.)
- **Choix des outils et des accessoires**
Raccordement électrique avec fiches de moteur
Contrôle du matériel
- **Répartition du matériel (comment et où)**
Feuille de mesures, feuille de fabrication
Notice de pose
- **Etude des documents**
Contrôle des dimensions de construction (largeur x hauteur x linteau)
Schéma, dessins



Vue de l'intérieur du montage

4.2 Tolérances de montage

Parallélisme des guides dans toutes les directions +/- 2mm
Ecart par rapport à la verticale +/- 2mm

4.3 Etapes de montage : Montage des coulisses sur les tenons des embouts de caisson

1. Montage des coulisses :

Prendre le caisson et le poser à plat sur le sol avec les tenons en l'air. Mettre une protection au sol pour éviter de rayer le caisson.
Prendre une des deux coulisses.
Repérer le haut des coulisses (côté où elles ne sont pas bouchées).
Emmancher la coulisse sur le tenon et venir en butée.
⚠ Verrouiller la coulisse à l'aide d'une clé Allen de 4.
Faire les mêmes opérations pour l'autre coulisse.
Si bk est supérieur à 3500, fixer le support intermédiaire.
Après avoir monter et verrouiller les deux coulisses, tourner le store et le présenter devant la baie.
Vérifier que le fil d'alimentation soit accessible.

1.

4.

5.

4.4 Etapes de montage : Fixation des coulisses

1. Fixation des coulisses

Vérifier si le type de fixation choisie correspond bien aux usinages des coulisses :

- Soit fixation sur dos A
- Soit fixation de face F

Déclipser la parclose de la coulisse.

Tracer les axes des trous de fixation des coulisses en respectant le nombre suivant la hauteur totale indiquée sur la feuille de fabrication, et sachant que le premier est à 200 mm du bas.

- Pour la pose en tableau, si la côte tableau est plus large de 2 mm, poser les coulisses sur câles.

- Pour la pose de face respecter la côte bk (Tolérance maxi ± 2 mm).

- Fixer la partie fixe des coulisses en commençant par les trous du haut.

- Même procédé si la coulisse est en deux parties.

- Vérifier que le caisson soit de niveau.

- Vérifier que les guidages soient parallèles et dans le même plan.

2.

3. Fixation de la partie fixe

4.

5.

6.

Conditions

bk	gh	AS
		800 → 4000
	1201 → 1900	3
	1901 → 2600	4
	2601 → 3000	5

AS = nombre de trous

Sans profil Hirschmann

C	AT	SD
107	200	(gh-507) / (AS-1)

Avec profil Hirschmann




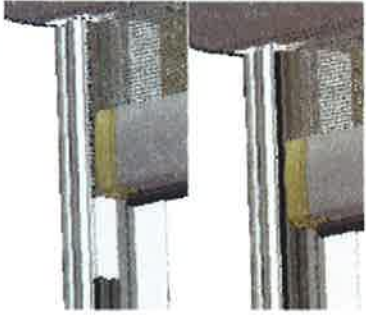
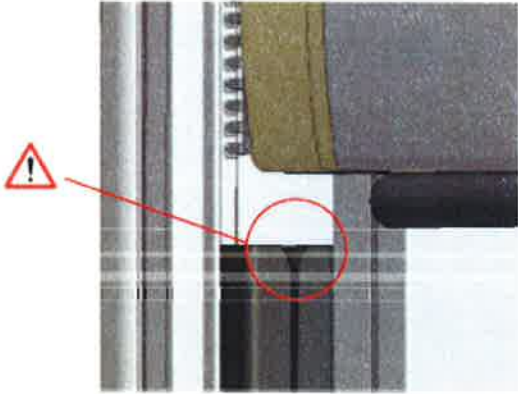


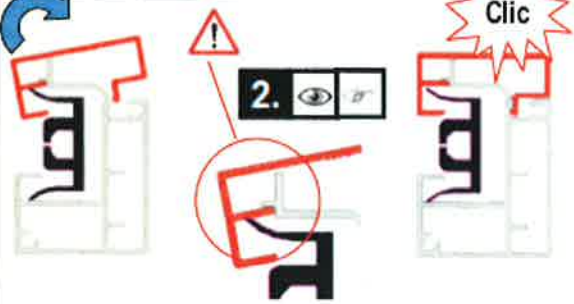

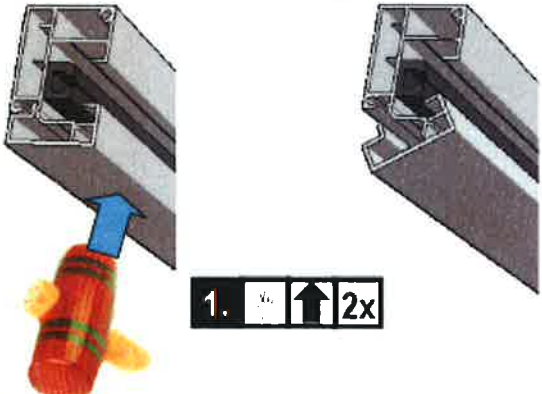

C	AT	SD
107	200	(gh-539) / (AS-1)

Diagrammes :

- A** et **F** : Coupes transversales des coulisses montrant les options de fixation sur le dos (A) ou la face (F), avec la dimension bk indiquée.
- CS** et **CR** : Coupes transversales montrant la fixation de la partie fixe avec des dimensions de 27 mm et 18.5 mm / 15.5 mm.
- Diagramme vertical : Schéma de la hauteur totale gh et de la position des trous de fixation. Le premier trou est à AT = 200 mm du bas. Les autres trous sont espacés de SD. La dimension C est indiquée pour la partie supérieure.

Illustration de montage :

- Montage de la coulisse sur un caisson avec un niveau à bulle et un tournevis.
- Dimensions de montage : 0° d'inclinaison et une distance // indiquée.
- Matériel requis : tournevis et vis.

<p>2. Montage des profils ZIP</p> <p>Prendre un profil ZIP avec la partie usinée face à soi et vers le haut. Monter les profils ZIP dans les coulisses en commençant par le haut et en vérifiant que la toile soit bien positionnée dans le profil.</p>	<p>1.  2x</p> 
<p>2. </p> 	
<p>3. Clipage des coulisses</p> <p> Prendre la deuxième partie de la coulisse et la cliper. Positionner correctement sur toute la hauteur l'ailette de la parclose. Exercer un mouvement de rotation jusqu'au clipage. Répéter l'opération pour l'autre coulisse. Si besoin de déclipage, procéder suivant croquis ci-contre. Exercer une pression sur l'aile extérieure de la parclose au niveau de l'angle, soit avec la main soit à l'aide d'un maillet en prenant soin de ne pas endommager la coulisse.</p>	<p>1.  2x Montage</p>  <p>2. </p> <p>Démontage</p>  <p>1.  2x</p>

4.5 Etapes de montage : Raccordement	
<p>1. Raccordement sans profil de prise Hirschmann</p> <p>Dans le cas de prise Hirschmann, prévoir la place pour la loger s'il n'est pas prévu de profil de prise. Si demandée lors de la commande, monter la prise étanche sur l'alimentation.</p> <p>Voir schéma de raccordement.</p> <p>Raccordement de l'interrupteur.</p>	<p>1. </p>  <p>Terre Neutre Montée Descente</p>
<p>2. Raccordement avec profil de prise Hirschmann</p> <p>Faire un trou de 8 au niveau de l'arrivée de l'alimentation et passer le fil. Monter la prise côté alimentation et raccorder les deux prises sur le support de prise en respectant son emplacement. Si c'est une commande radio, connecter le récepteur. Prendre le profil de prise et le cliper sur son support.</p>	<p>1. </p> 

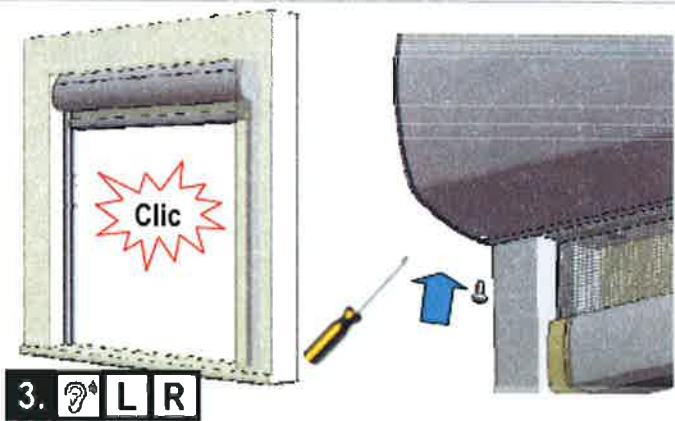
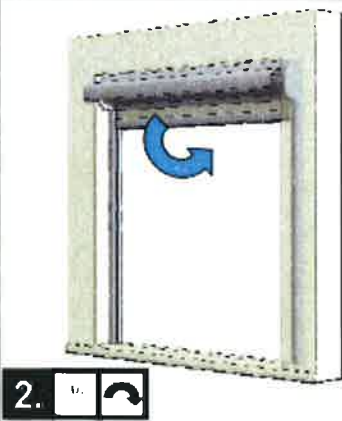
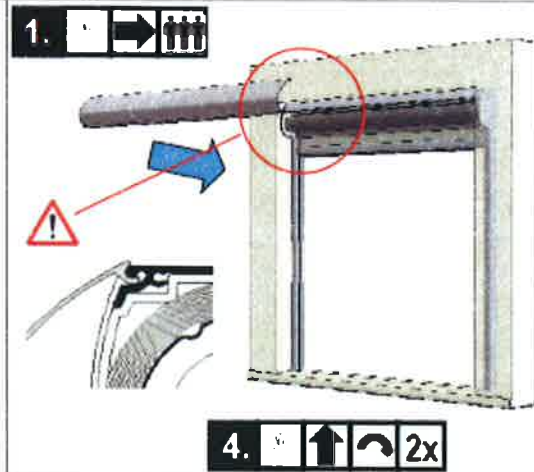
4.6 Etapes de montage : Vérification du fonctionnement	
<p>1. Descente et montée :</p> <p>Vérifier le bon fonctionnement du store. La toile doit descendre et monter régulièrement. Vérifier en même temps si les fins de course sont bien réglés. Si cela n'est pas le cas, refaire les réglages.</p>	

4.7 Etapes de montage : Réglage des fins de courses moteur	
<p>1. Réglage :</p> <p>Sur ces moteurs, il n'y a qu'un seul bouton pour le réglage des fins de course haut et bas.</p> <p>Méthode de réglage :</p> <p>Appuyer sur le bouton blanc et descendre le store jusqu'à la position désirée. Le joint sous la barre de charge doit affleurer le seuil ou les embouts de coulisses. Une fois la position trouvée, remonter le store jusqu'à mi-hauteur. Appuyer à nouveau sur le bouton blanc et faire remonter le store. En fin de course haut, la barre de charge doit affleurer le bas du caisson. Refaire un cycle complet pour vérifier.</p> <p>Méthode de réglage :</p> <p>Appuyer en même temps sur la touche HAUT et BAS jusqu'à ce que le moteur confirme.</p> <p>Mettre en position de fin de course supérieure et régler.</p> <p>Appuyer en même temps sur la touche HAUT et BAS jusqu'à ce que le moteur confirme.</p> <p>Mettre en position de fin de course inférieure et régler.</p> <p>Appuyer en même temps sur la touche HAUT et BAS jusqu'à ce que le moteur confirme.</p>	<p style="text-align: center;">Moteur Touch</p> <p style="text-align: center;">Moteur Easy fin de course électronique</p>

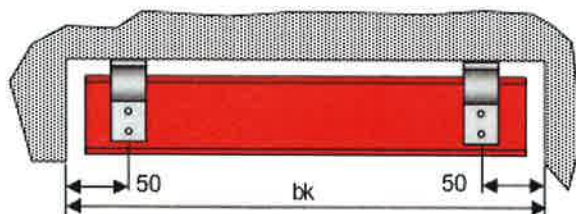
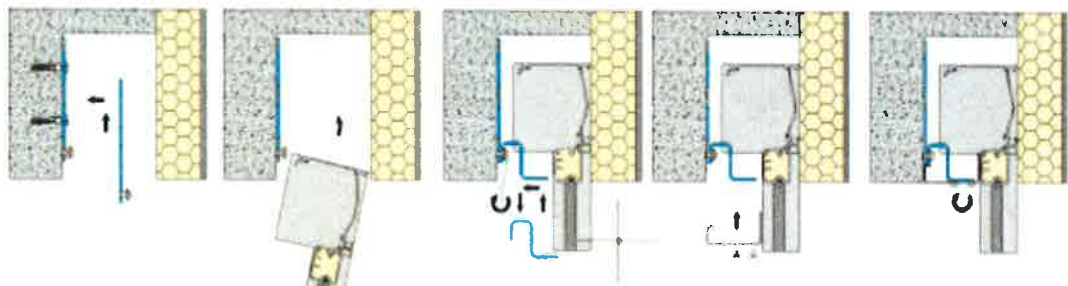
4.8 Etapes de montage : Montage de la face avant

1. Fixation de la face avant :

Après avoir fait tous les contrôles, monter la face avant sur le caisson. La faire pivoter et la cliper. Ensuite mettre les vis de verrouillage. Valider la pose par un cycle complet.



2. Cas du Box posé en niche :



 Attention
<p>Contrôle du câble de raccordement moteur Le câble de moteur ne doit pas être plié. En cas de fixation ultérieure à l'installation, le rayon de courbure doit être d'au moins 20 mm.</p>

 Danger !
<p>Avant les travaux de câblage, enlever toujours les branchements électriques du réseau électrique ! Les branchements enfichables ne doivent être effectués que par des spécialistes agréés.</p>

5.	Tableau de recherche de pannes		
5.1	Dépannage		
	Panne	Cause	Solution
	Descente par à-coups des stores toile vertical d'un côté ou des deux côtés.	Guidages non parallèles.	Contrôler les guidages et les centrer correctement.
		Toile mal enfilée dans le profil ZIP.	Décliper les coulisses. Retirer le profil de ZIP. Remettre en place le profil de ZIP en vérifiant la position de la toile.
		Le jeu de fonctionnement n'est pas respecté.	Vérifier la côte et caler si besoin.
	Le moteur s'arrête ou ne fonctionne plus après plusieurs utilisations.	Moteur en mode de protection thermique.	Attendre que le moteur refroidisse.
		Le fin de course haut est mal réglé.	Régler correctement le fin de course.
		Anomalie dans le raccordement électrique.	Vérifier le raccordement électrique.
	Des stores toiles à commande électrique bougent en permanence, par petits mouvements de haut en bas, en position finale.	Plusieurs moteurs sont directement raccordés au même commutateur rotatif.	Contrôler et régler correctement les raccordements du moteur.
		L'interrupteur de fin de course est mal réglé.	Régler correctement l'interrupteur de fin de course.
	La toile n'est pas tendue.	Vérifier les fins de course.	Régler les fins de course.

6.	Destruction
	Les stores toiles doivent être évacués de façon écologique après la durée de vie des produits !