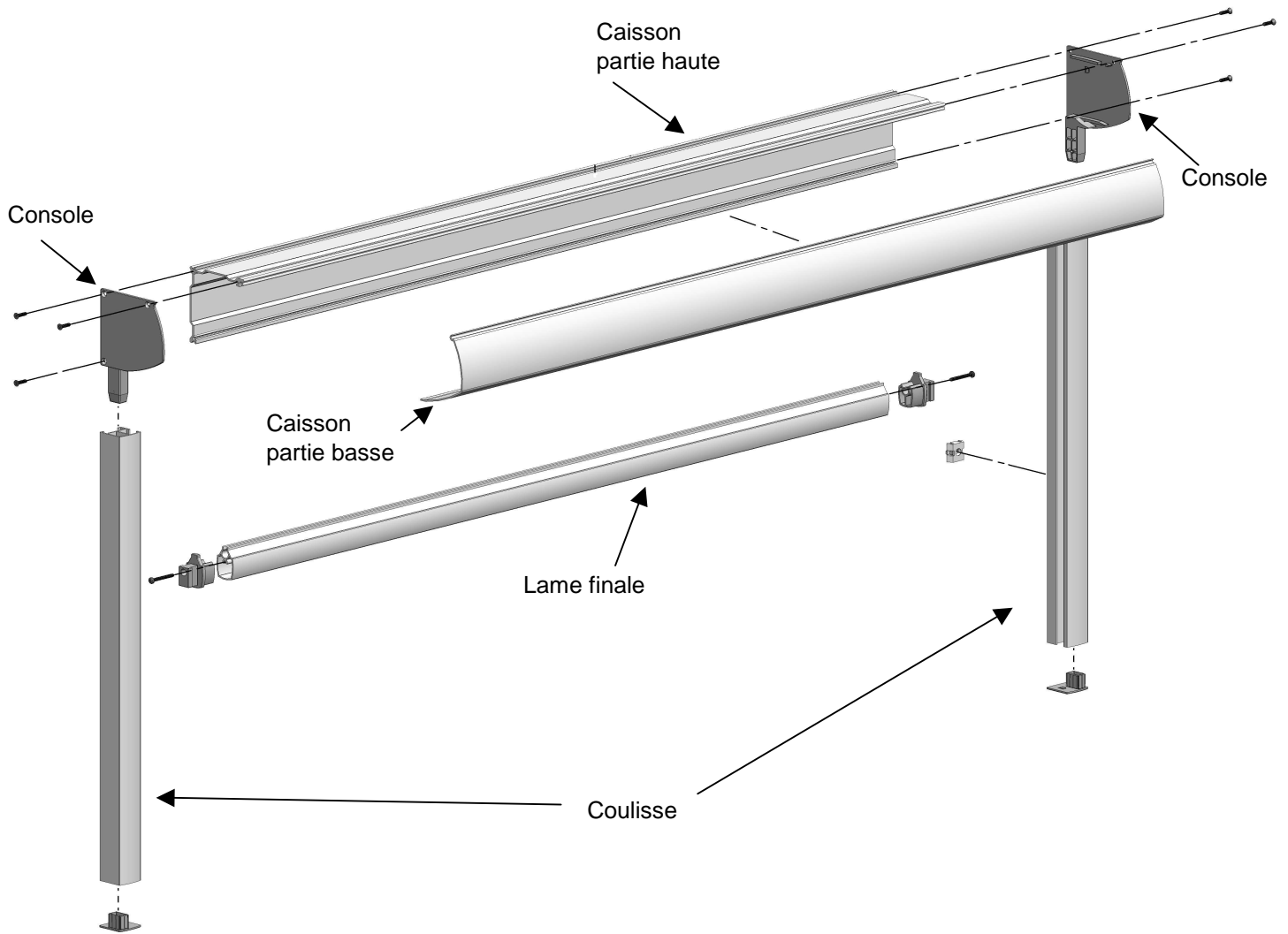
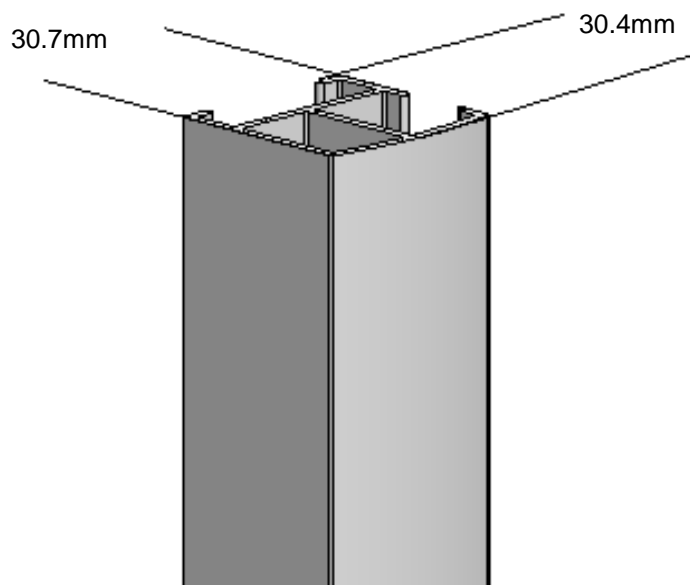


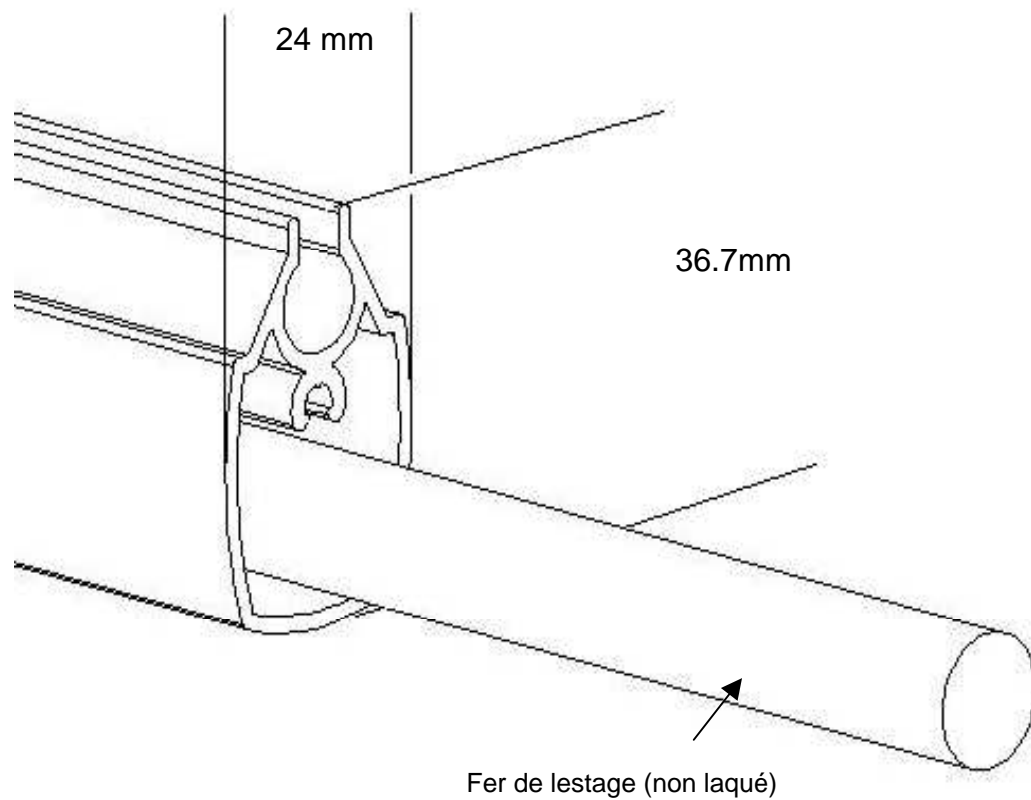
*Vue éclatée :*



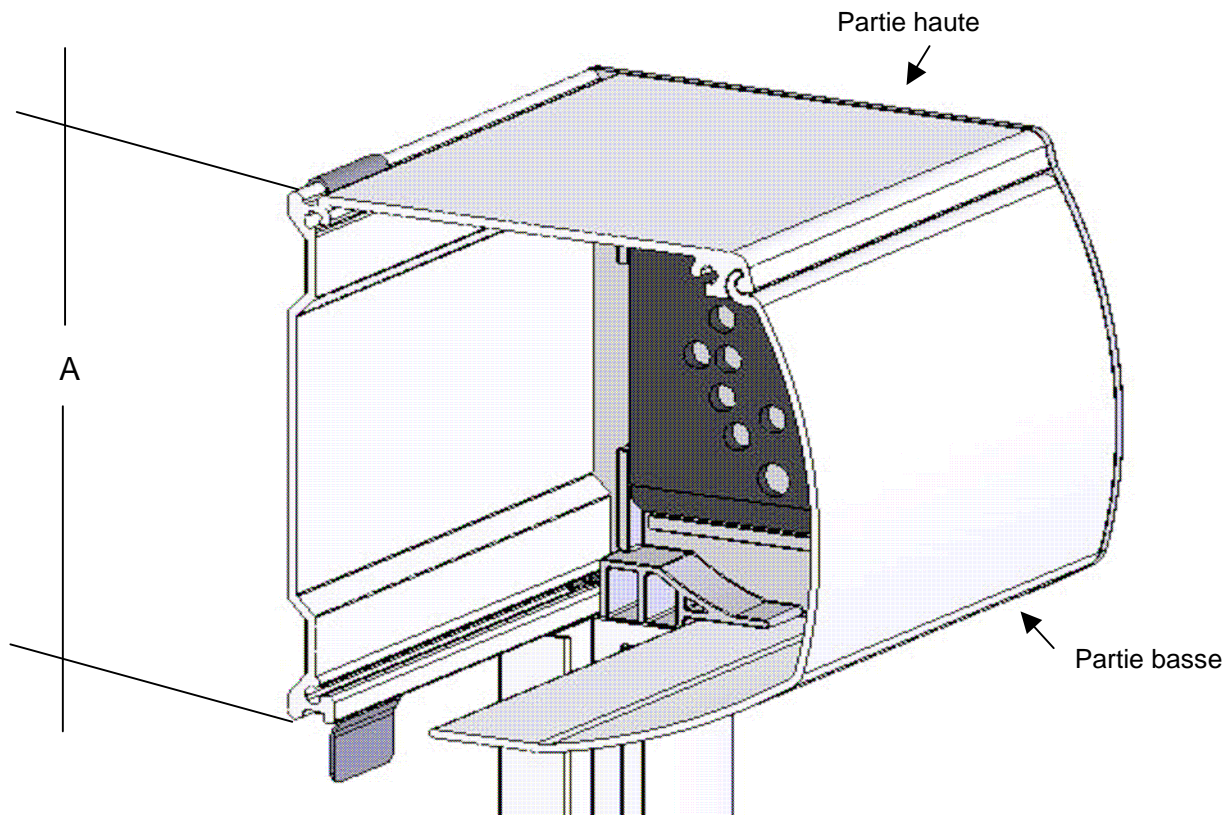
## ***Coulisse : (réf G0SA01/97)***



## ***Lame finale : (réf L73S/97)***

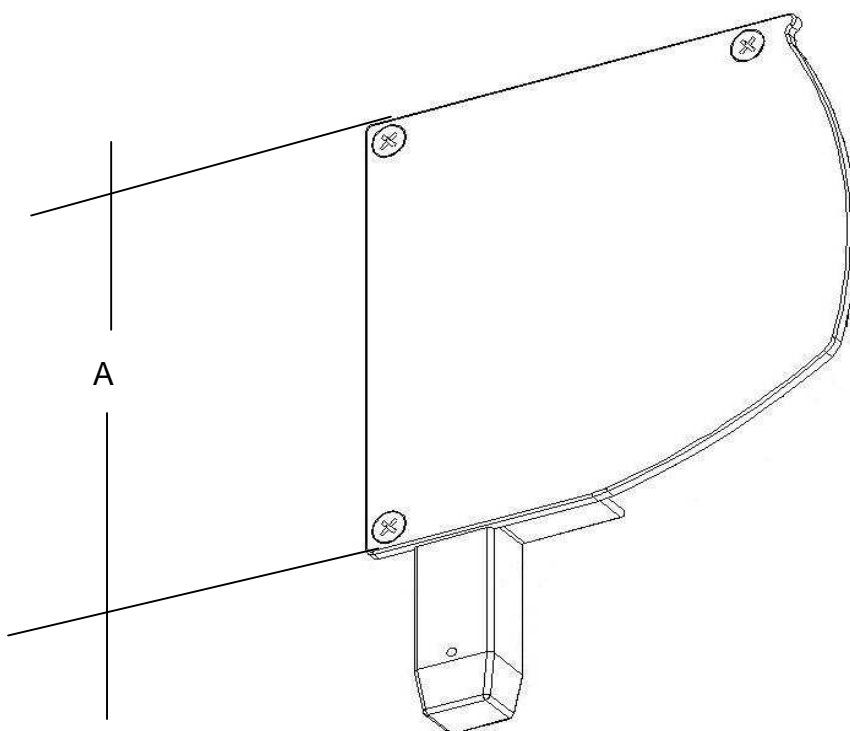


**Caisson : (réf CHBS85/97 ; CHBS100/97)**  
*En alu extrudé*



A = 85 mm  
A = 100mm

**Console : (réf C0SA85/97 ; C0SA100/97)**



A = 85 mm  
A = 100mm